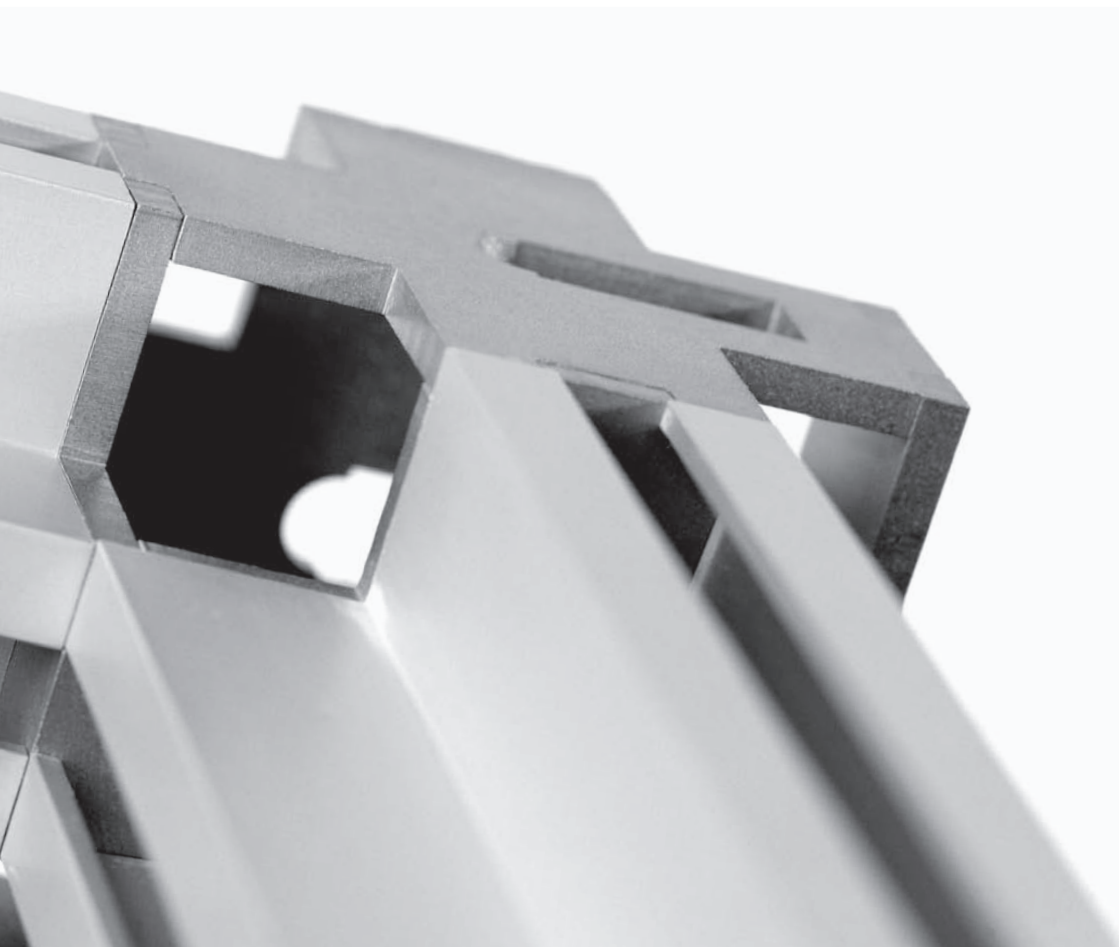


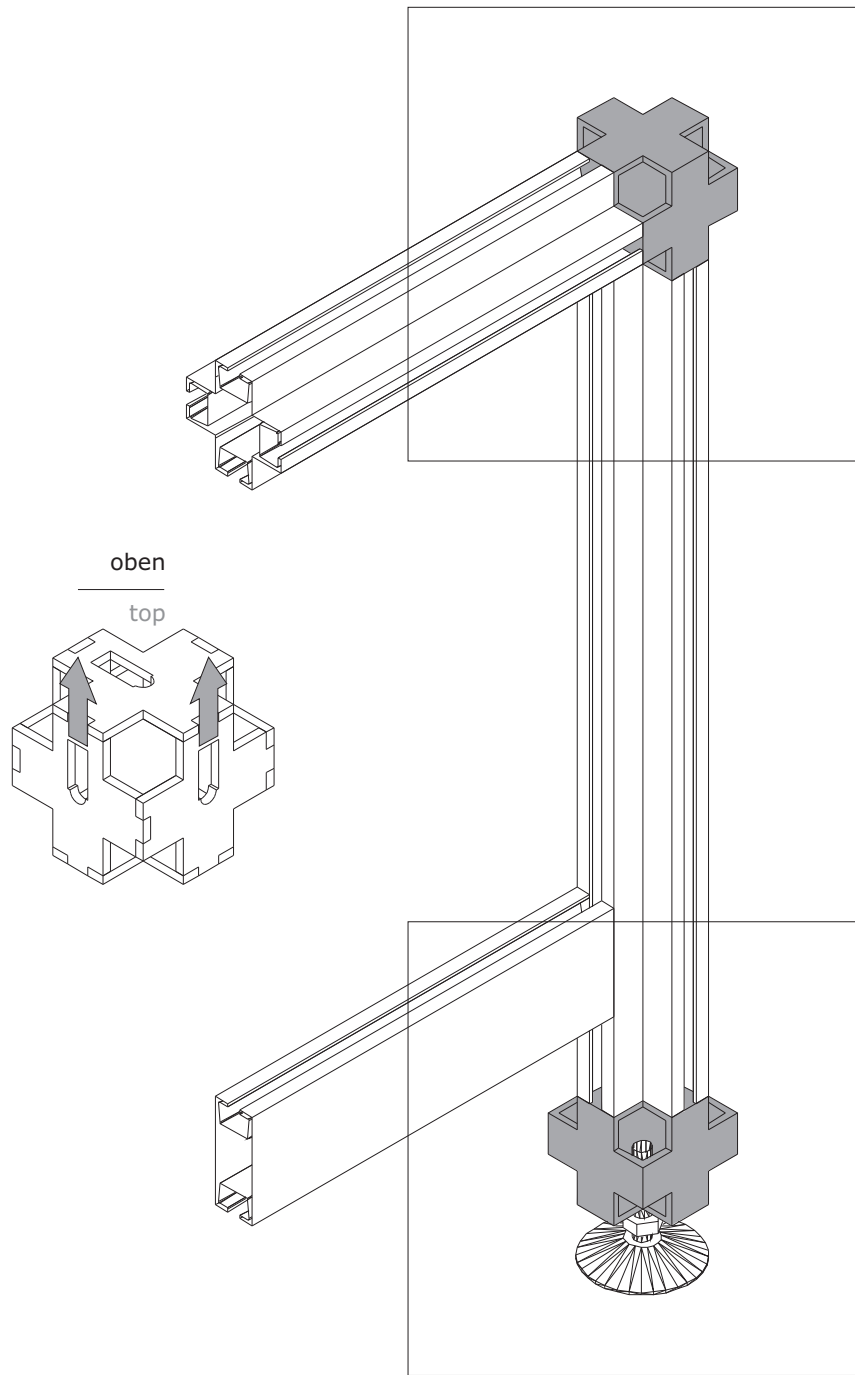
KATALOG
CATALOG



zeno

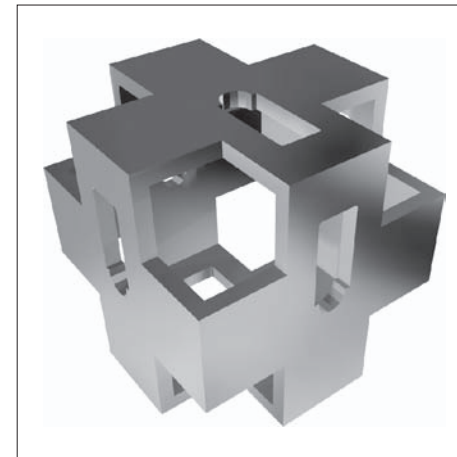


Knotenwürfel und Zubehör connector cube and accessories	1
Zargen rails	3
Diagonalverbände und Unterspannungen diagonal braces and trusses	5
Wand- und Glasfüllungen wall and glass panels	13
Textile Füllungen fabric panels	20
Türelement door unit	24
Elektro-Zubehör electrical accessories	25
Zubehör allgemein general accessories	34



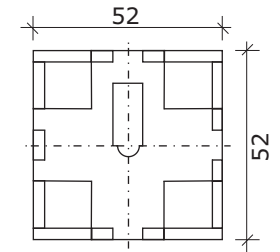
Knotenwürfel, Edelstahl, 52x52x52mm

connector cube, high-grade steel,
52x52x52mm



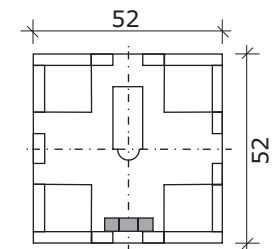
Knotenwürfel, Edelstahl, 52x52x52mm
mit M8-Gewinde für Nivellierfuß
M10-Gewinde auf Anfrage

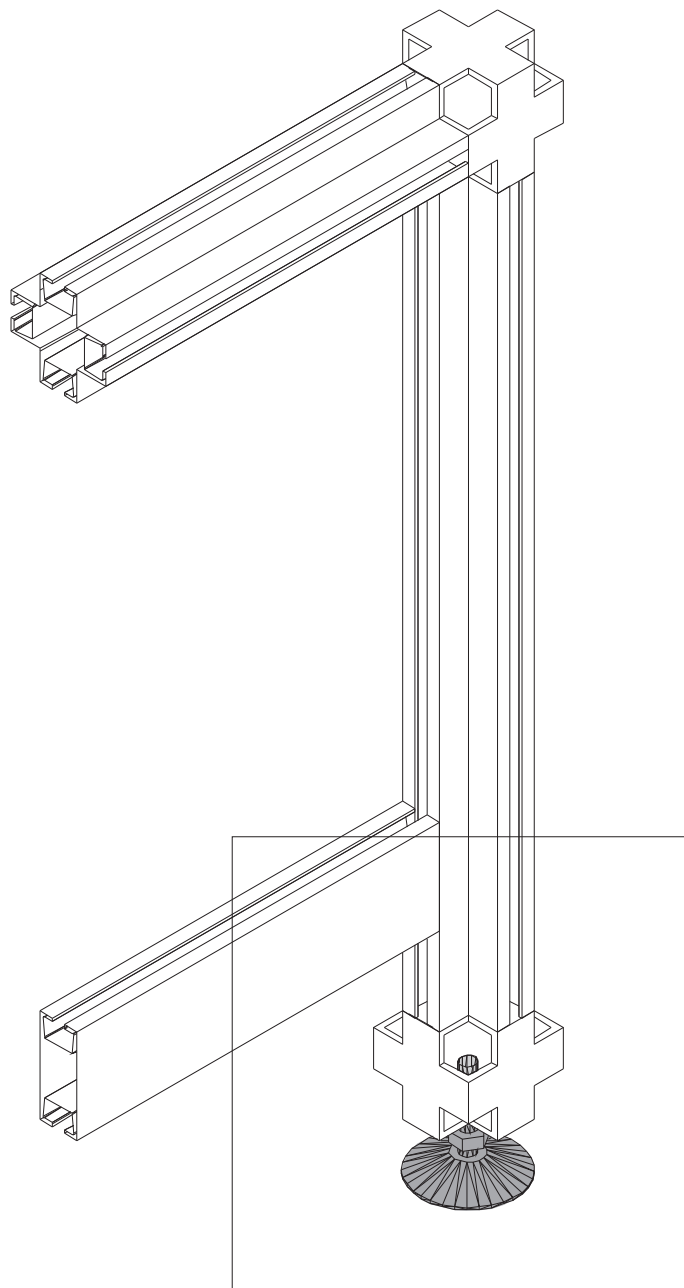
connector cube, high-grade steel,
52x52x52mm, M8 thread for height
adjustable foot, M10 thread by request



VSQ.00-00052-00

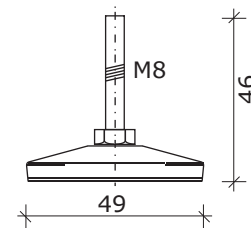
VSQ.08-00052-00





Nivellierfuß mit Edelstahlkappe

height adjustable foot,
stainless steel cap



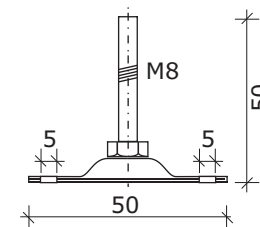
FNV.50-00000-ST

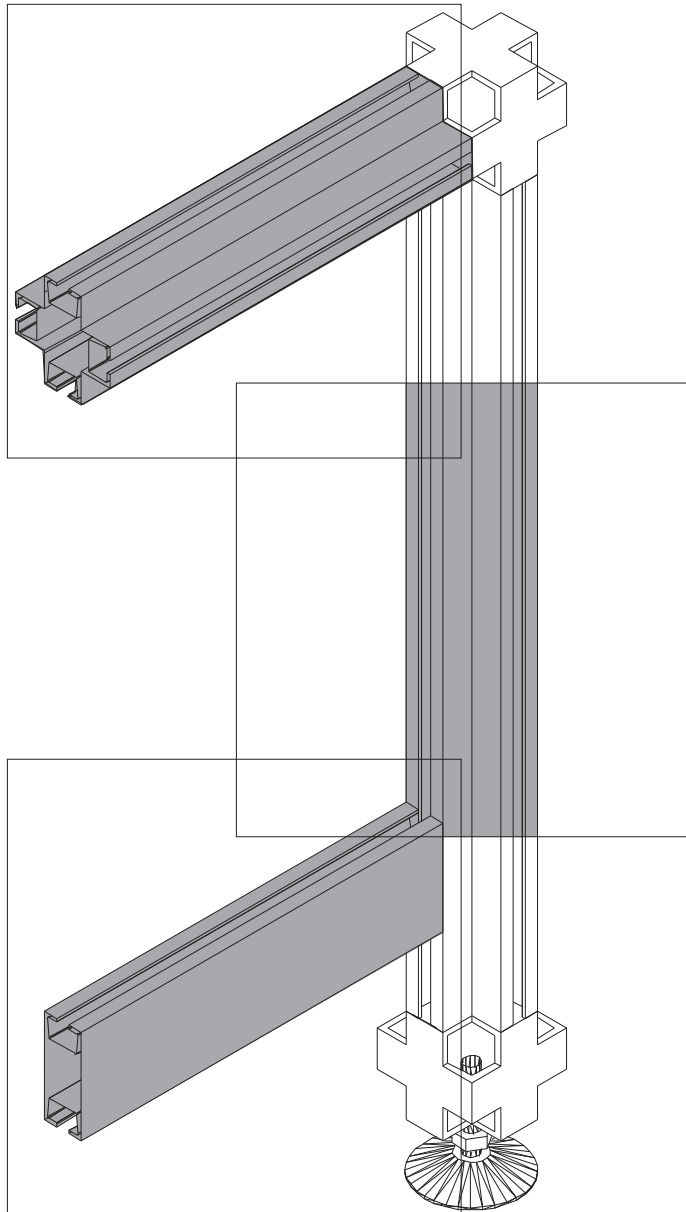


FFL.50-00000-00

Nivellierfuß mit Flanschsteller

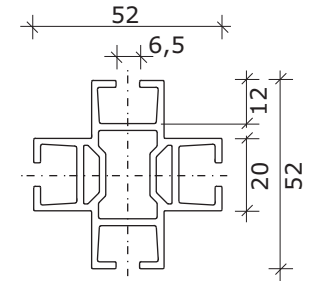
height adjustable foot with flange-plate



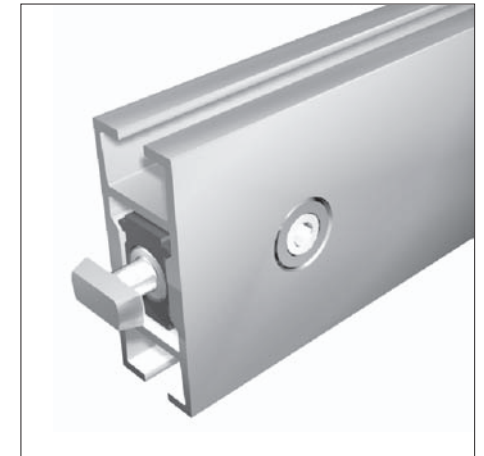
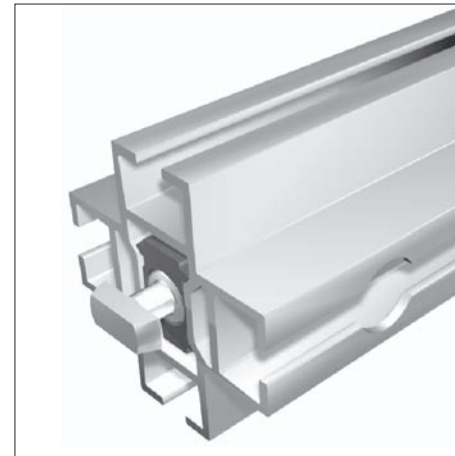


Zarge, Aluminium eloxiert, 52x52mm,
beidseitig mit Verbinder

rail, anodized aluminium, 52x52mm,
connectors on both sides



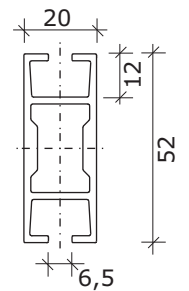
Z15.04-00000-01



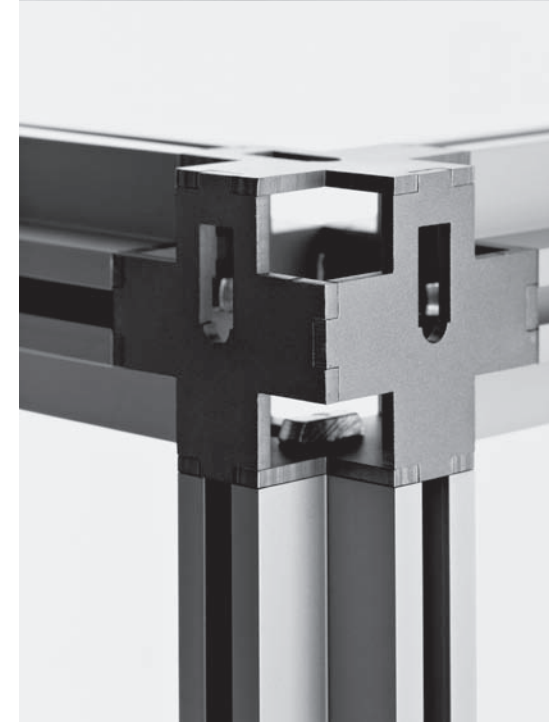
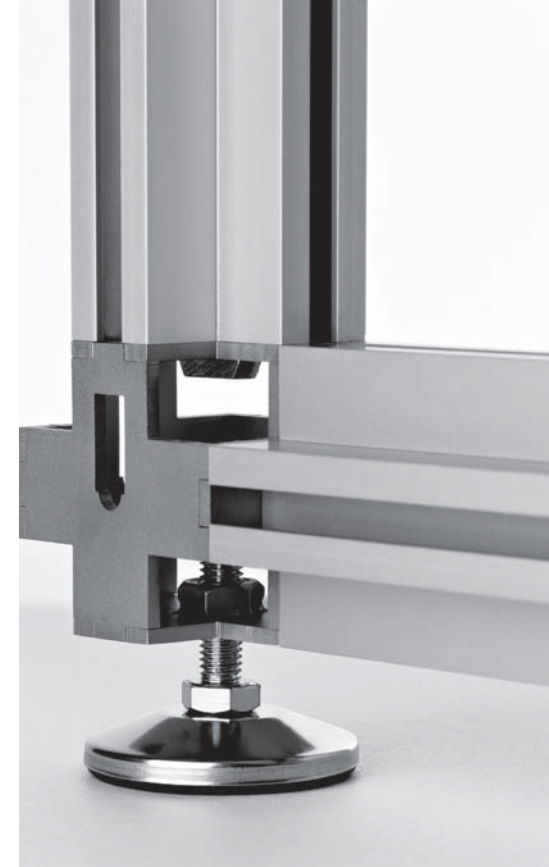
Z15.02-00000-01

Zarge, Aluminium eloxiert, 52x20mm,
beidseitig mit Verbinder

rail, anodized aluminium, 52x20mm,
connectors on both sides

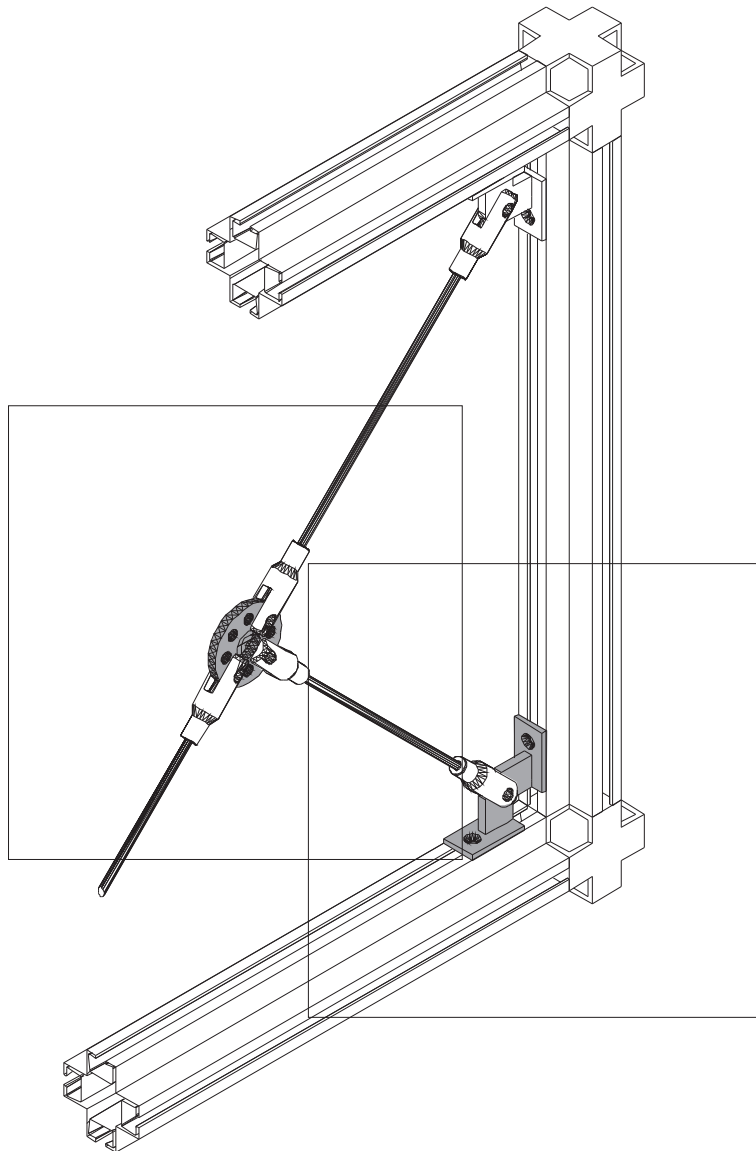


Knotenwürfel, Nivellierfuß, Zarge
connector cube, height adjustable foot, rail



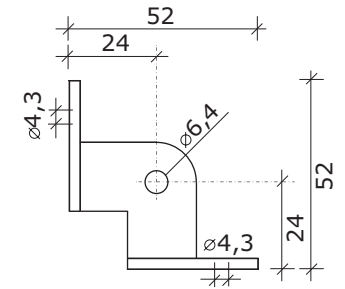
Diagonalverbände und Unterspannungen

diagonal braces and trusses



Eckhalterung, Edelstahl,
inclusive Befestigungsmaterial

corner fitting, high-grade steel,
includes screw & groove guides



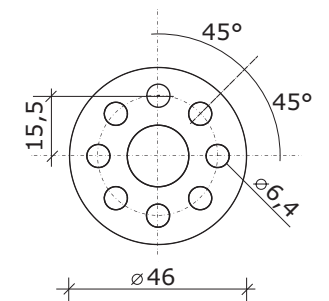
KSQ.C1-00000-00

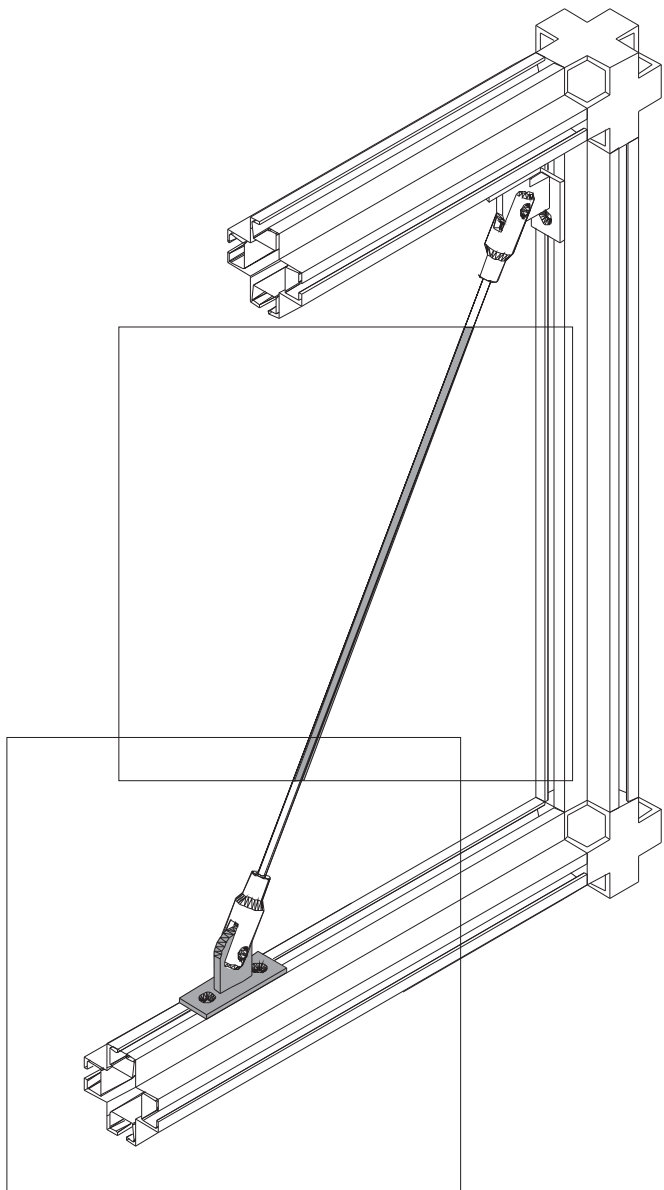


BLE.DM-46031-00

Weiche, Edelstahl

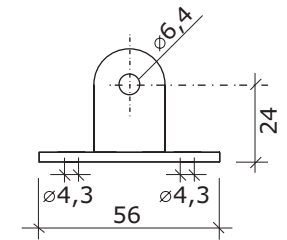
center fitting, high-grade steel



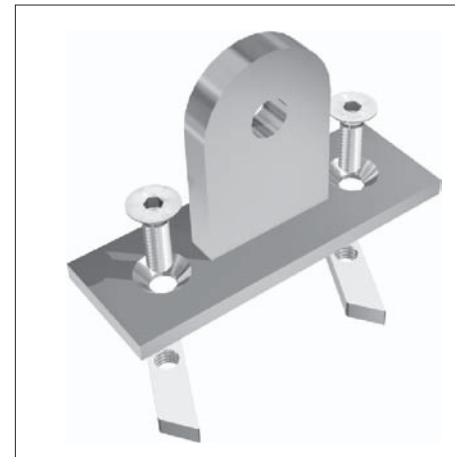


**Finger, Edelstahl,
komplett mit Befestigungsmaterial**

single fitting, high-grade steel,
includes screw & groove guides



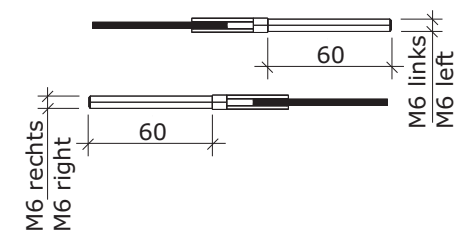
KSQ.01-00000-00

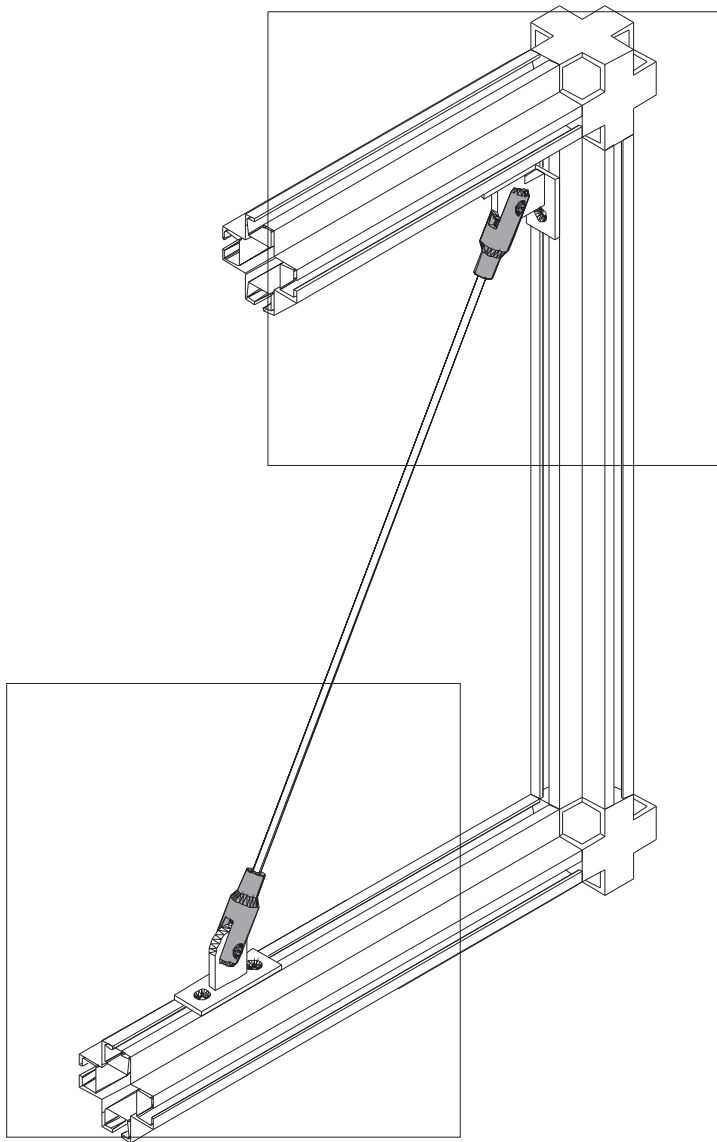


R75S04-.....-00

Spannseil mit Anpressterminals

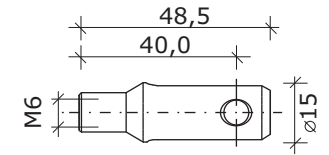
wire cable with right-hand and
left-hand thread



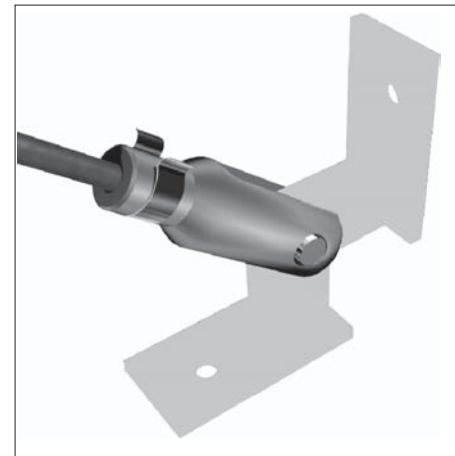


Gabel mit Innengewinde,
Edelstahl, rechtsgängig

clevis with internal thread,
high-grade steel, right-hand thread

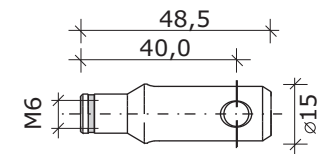


TRM.06-RFORK-00

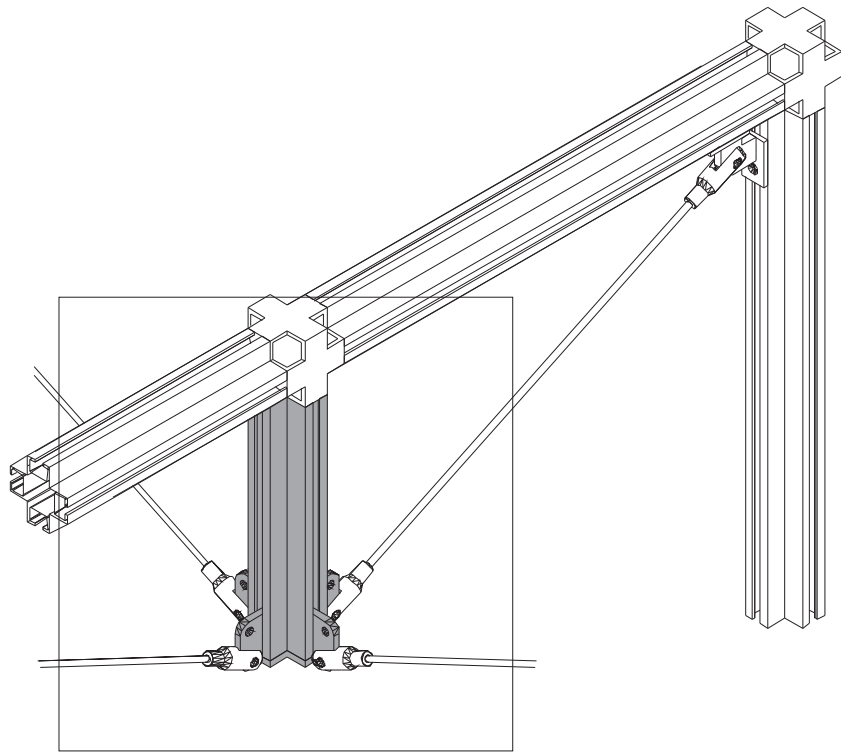


Gabel mit Innengewinde,
Edelstahl, linksgängig

clevis with internal thread,
high-grade steel, left-hand thread

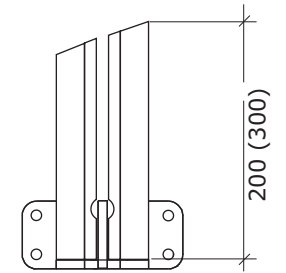


TRM.06-LFORK-00



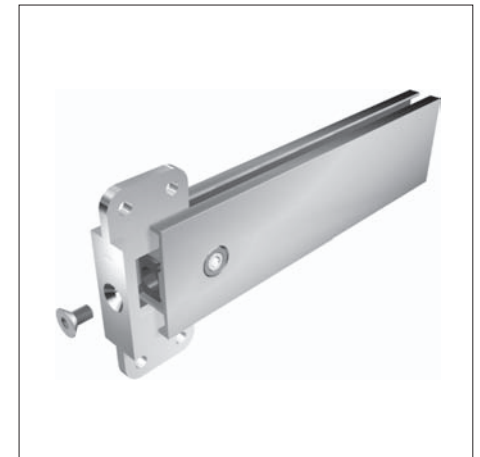
Halter Unterspannung 360°,
komplett mit Zarge

truss fitting 360°,
complete with rail



Z15.U4-00200-01
Z15.U4-00300-01

Z15.U4-.....-01

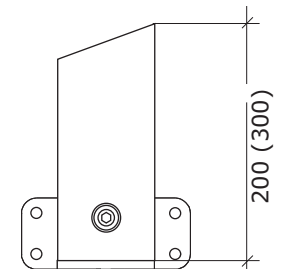


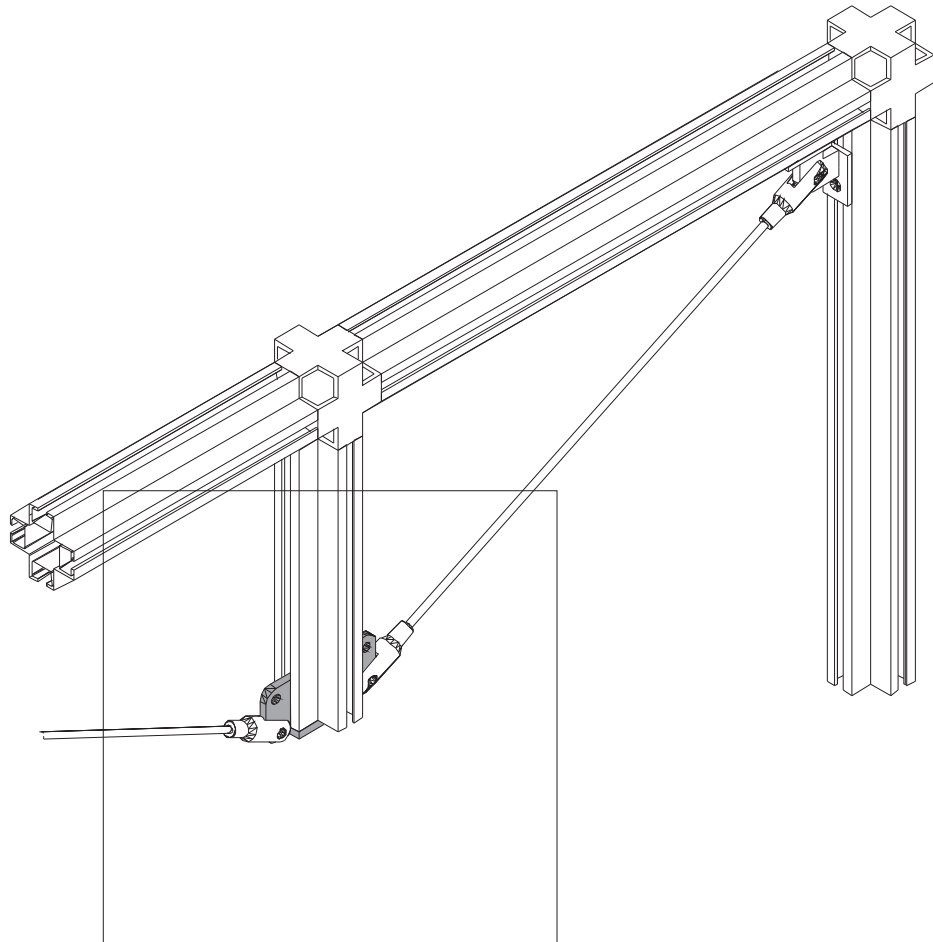
Z15.U2-00200-01
Z15.U2-00300-01

Z15.U2-.....-01

Halter Unterspannung 180°,
komplett mit Zarge

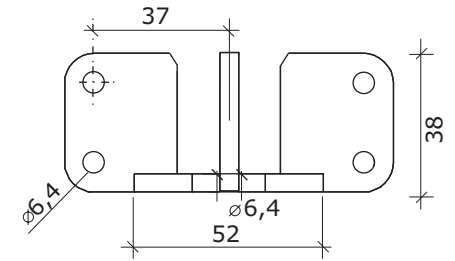
truss fitting 180°,
complete with rail



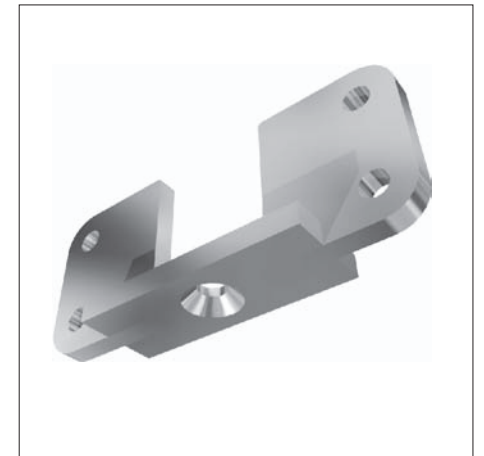
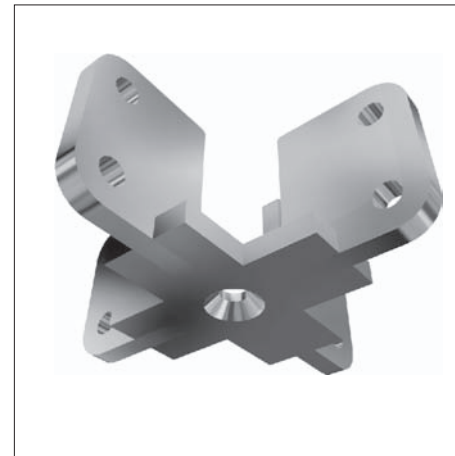


Halter Unterspannung 360°,
Edelstahl

truss fitting 360°,
high-grade steel



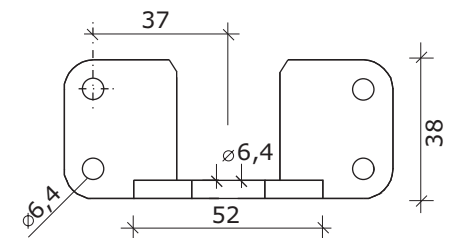
KSQ.U4-00000-00



KSQ.U2-00000-00

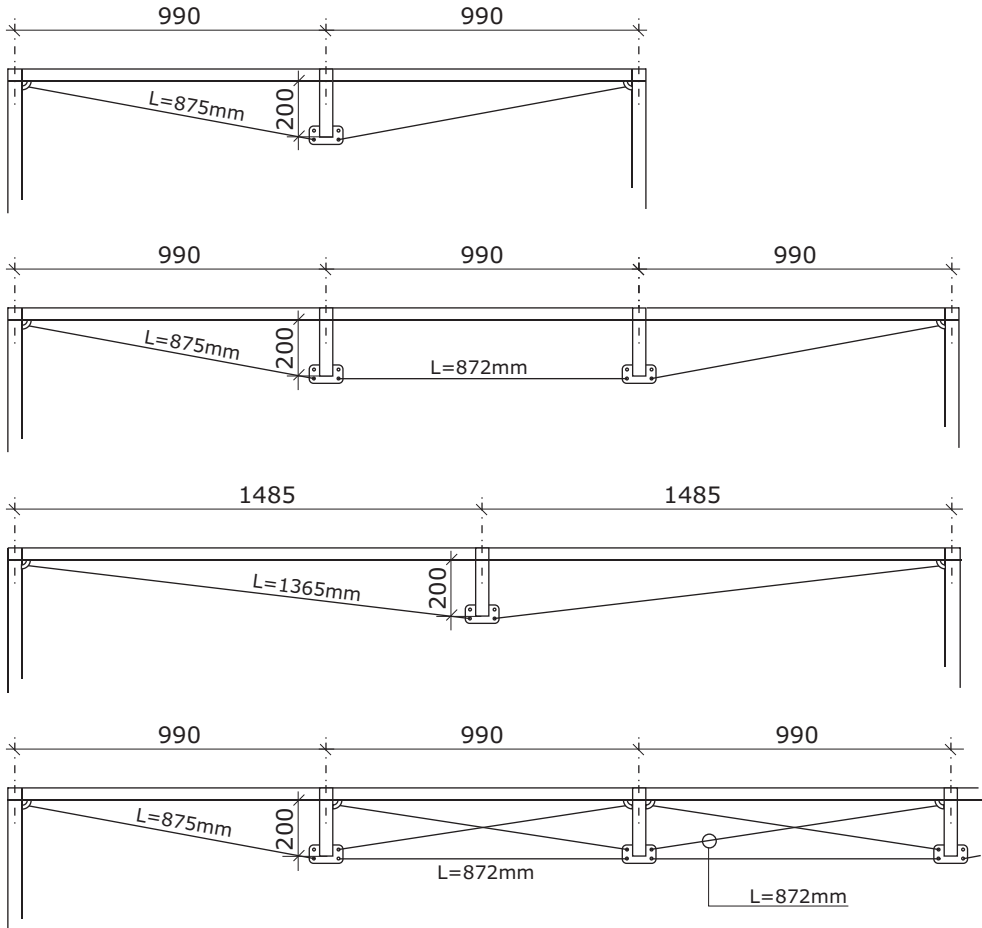
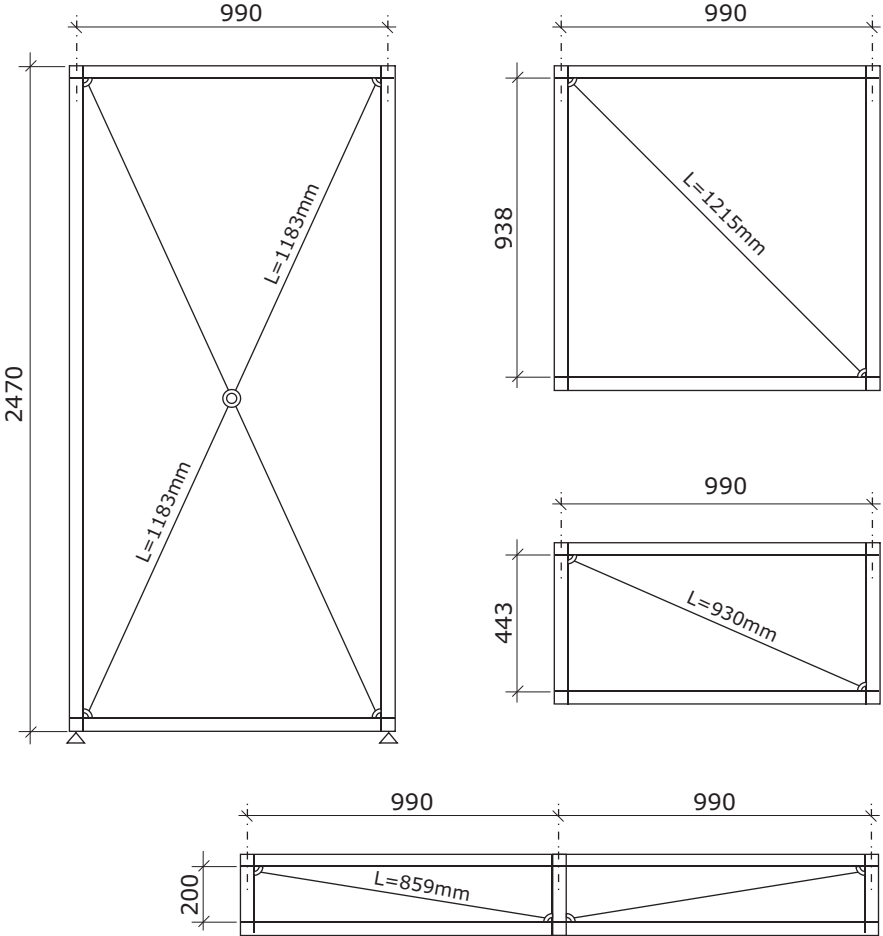
Halter Unterspannung 180°,
Edelstahl

truss fitting 180°,
high-grade steel



Beispiele Diagonalverbände und Unterzüge

examples for diagonal braces and trusses

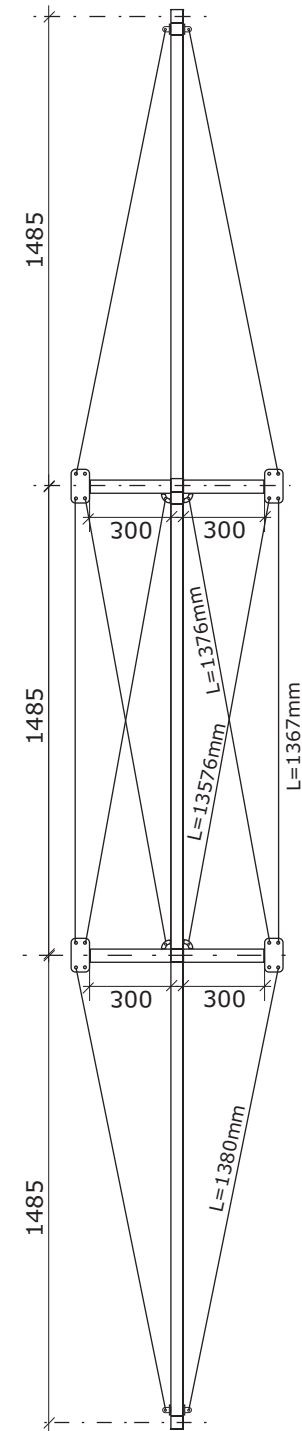
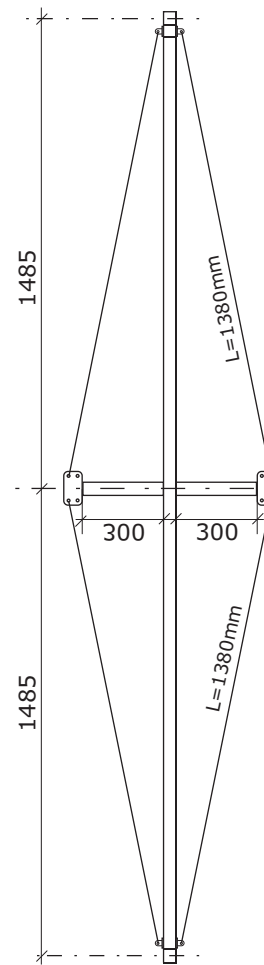


L= Länge des Spannseils mit Anpressterminals

L= length of the wire cable with right-hand and left-hand thread

Beispiele Vertikal-Verbände

examples for vertical trusses



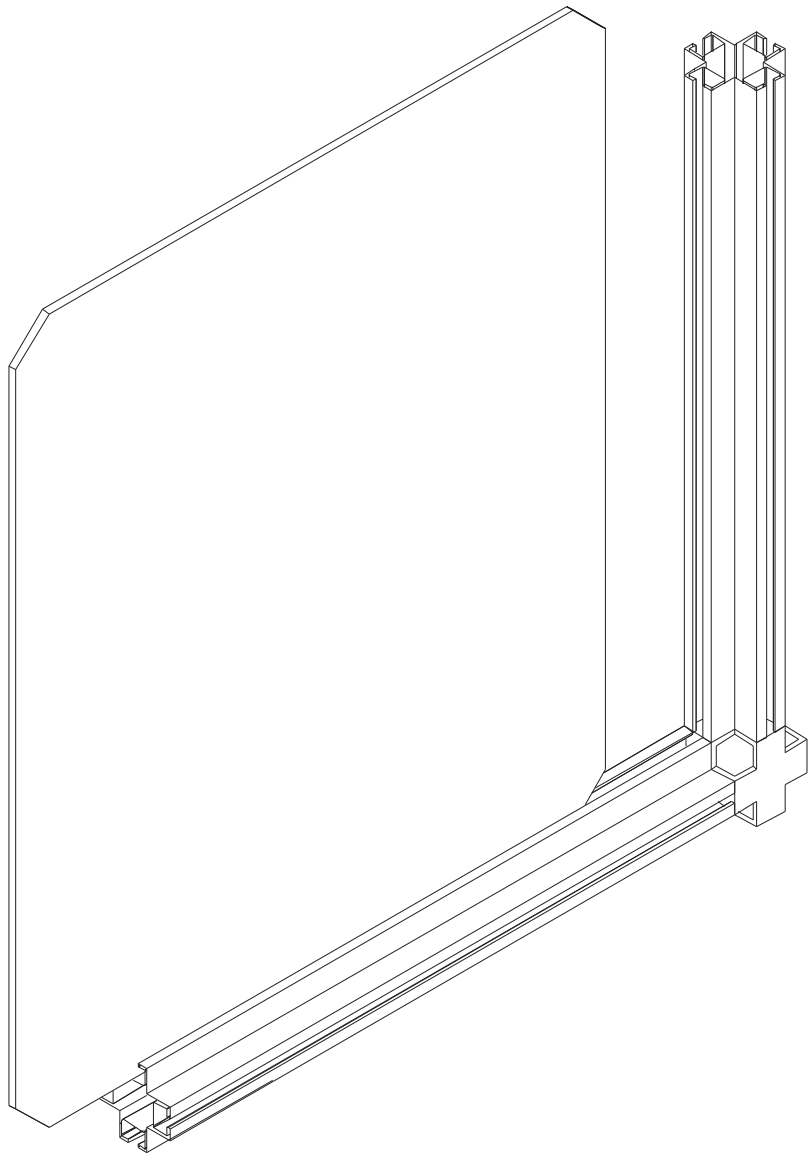
L= Länge des Spannseils mit Anpressterminals

L= length of the wire cable with right-hand and left-hand thread

Diagonalverbände und Unterspannungen

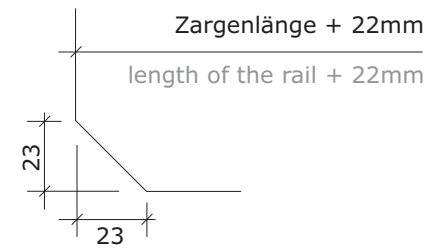
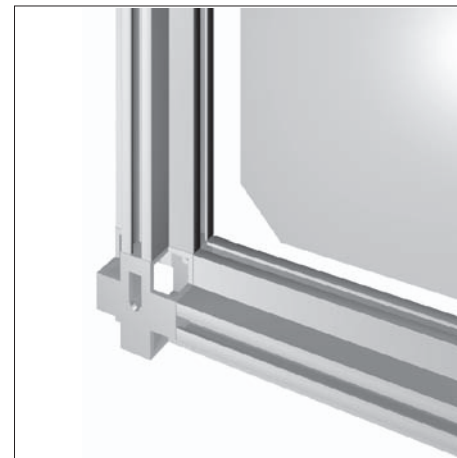
diagonal braces and trusses

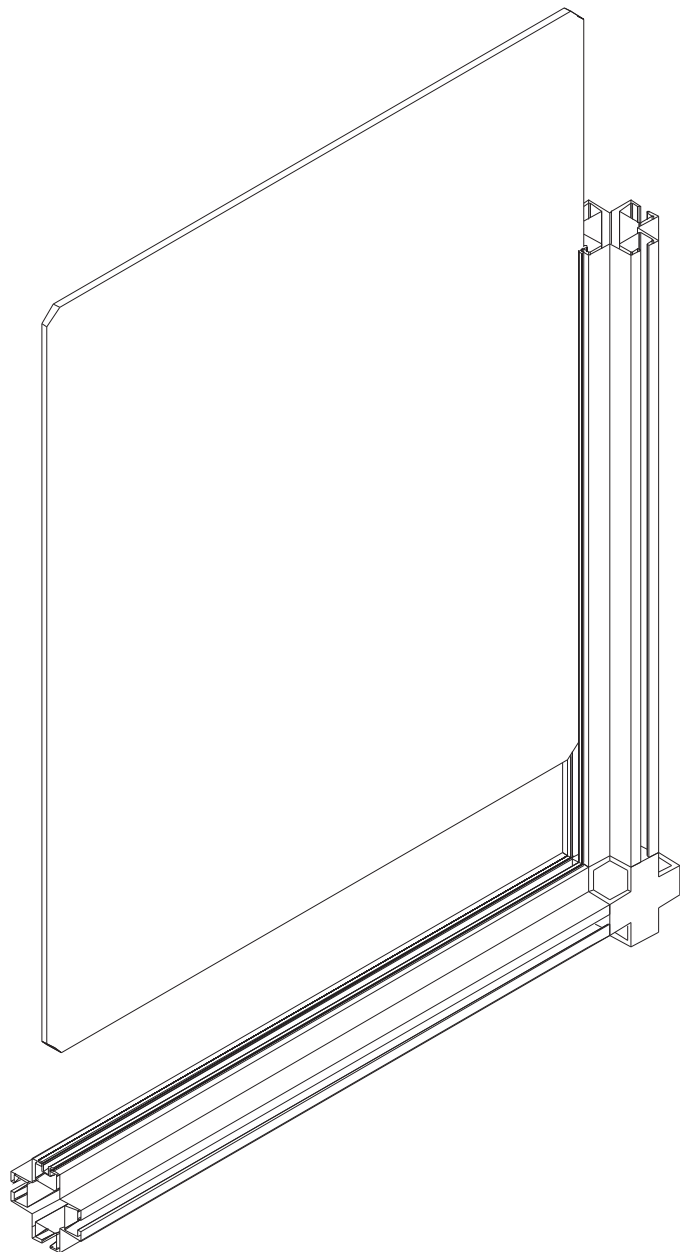




Wandfüllungen eingesetzt 5mm

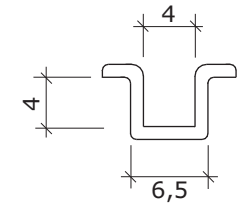
infill panels 5mm



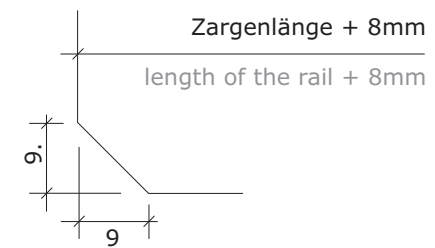
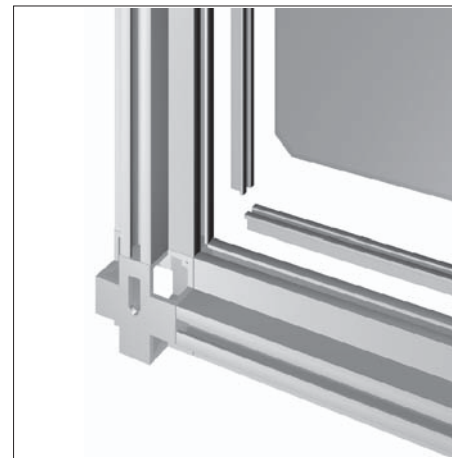


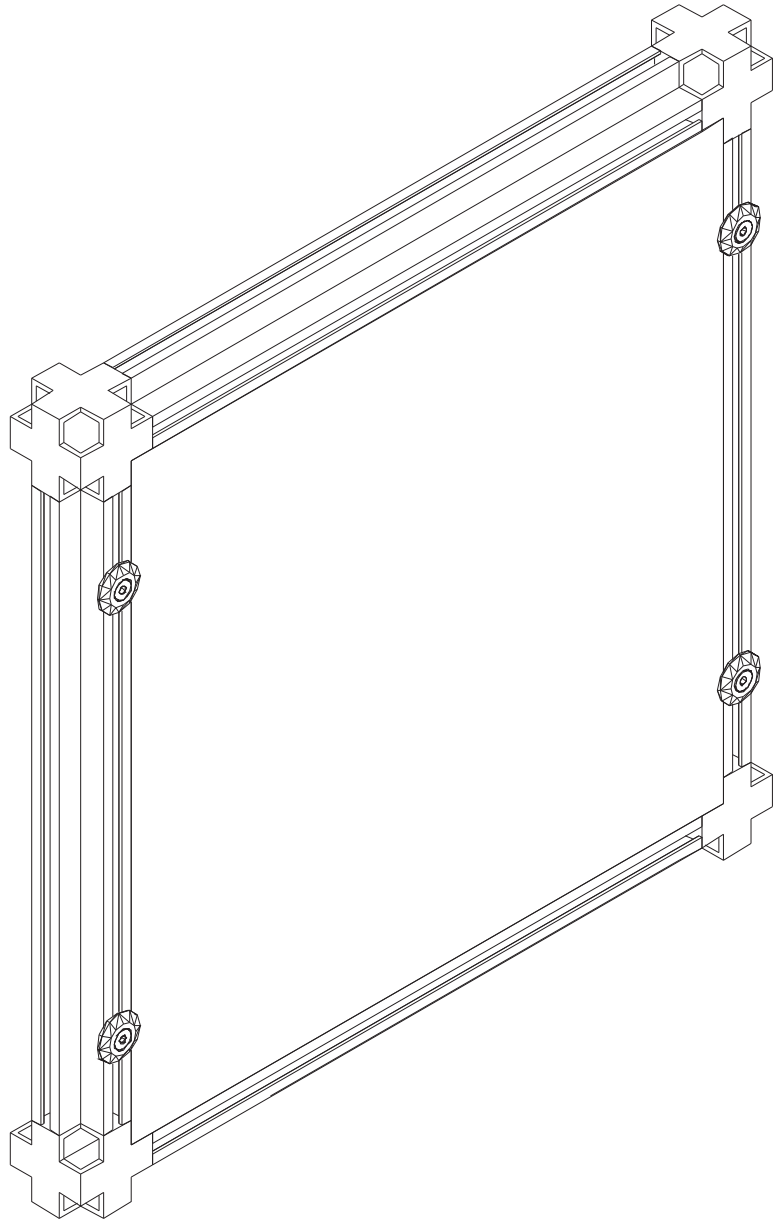
Reduzierungsprofil für Glas bis 4mm,
Kunststoff hellgrau

glazing track for glass panels up to
4mm, light gray plastic



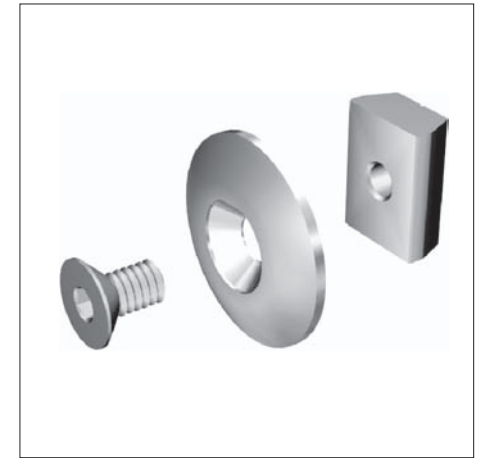
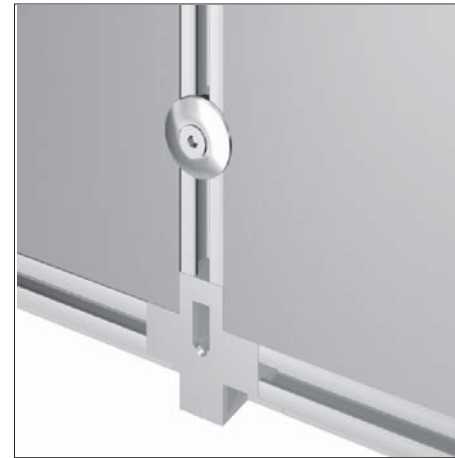
S65.U4-.....-00





Wandfüllungen 16mm - vorgesetzt

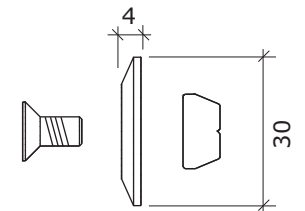
facing wall panels 16mm

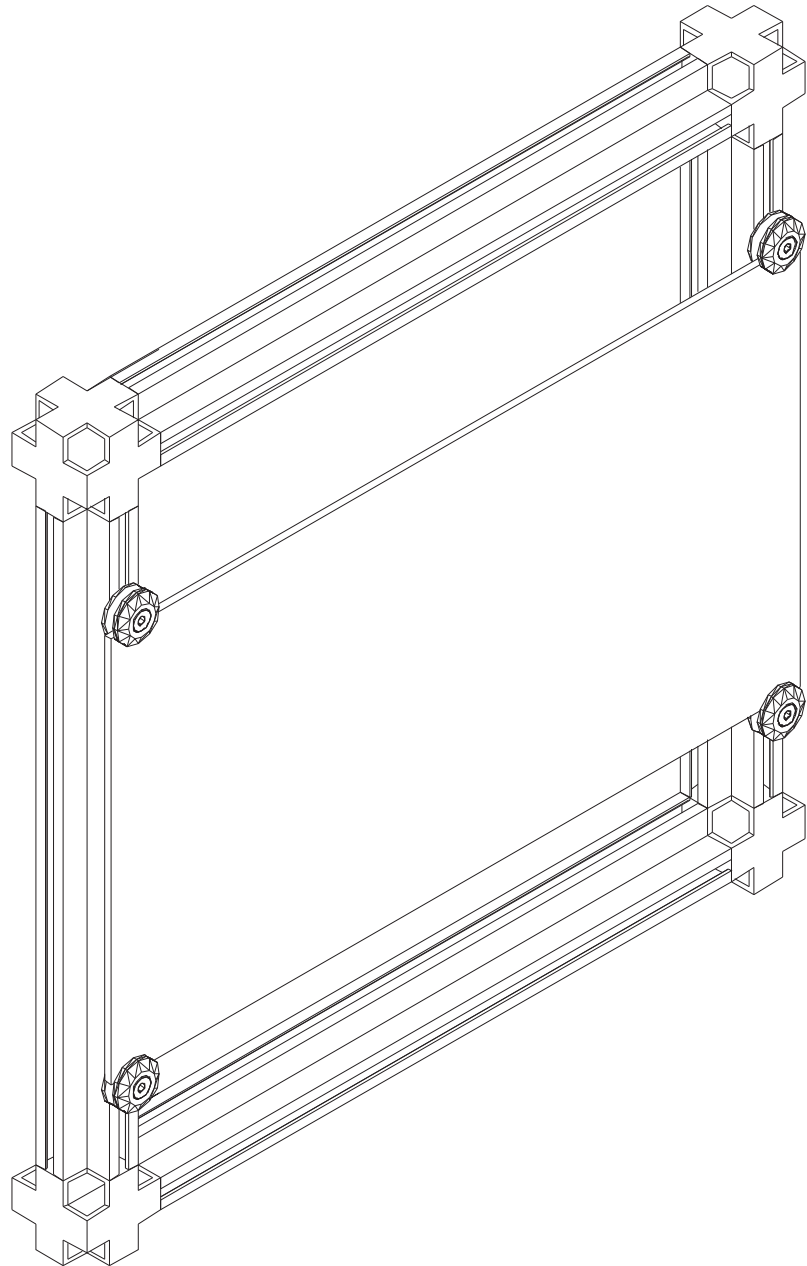


GPT.DM-060M6-00

Punkthalter, Edelstahl

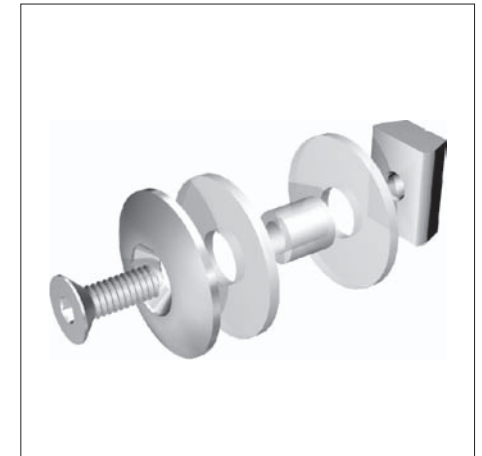
point fixture, high-grade steel





Glasfüllungen vorgesetzt

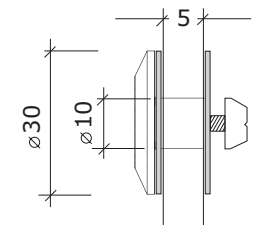
stand-off glass panels

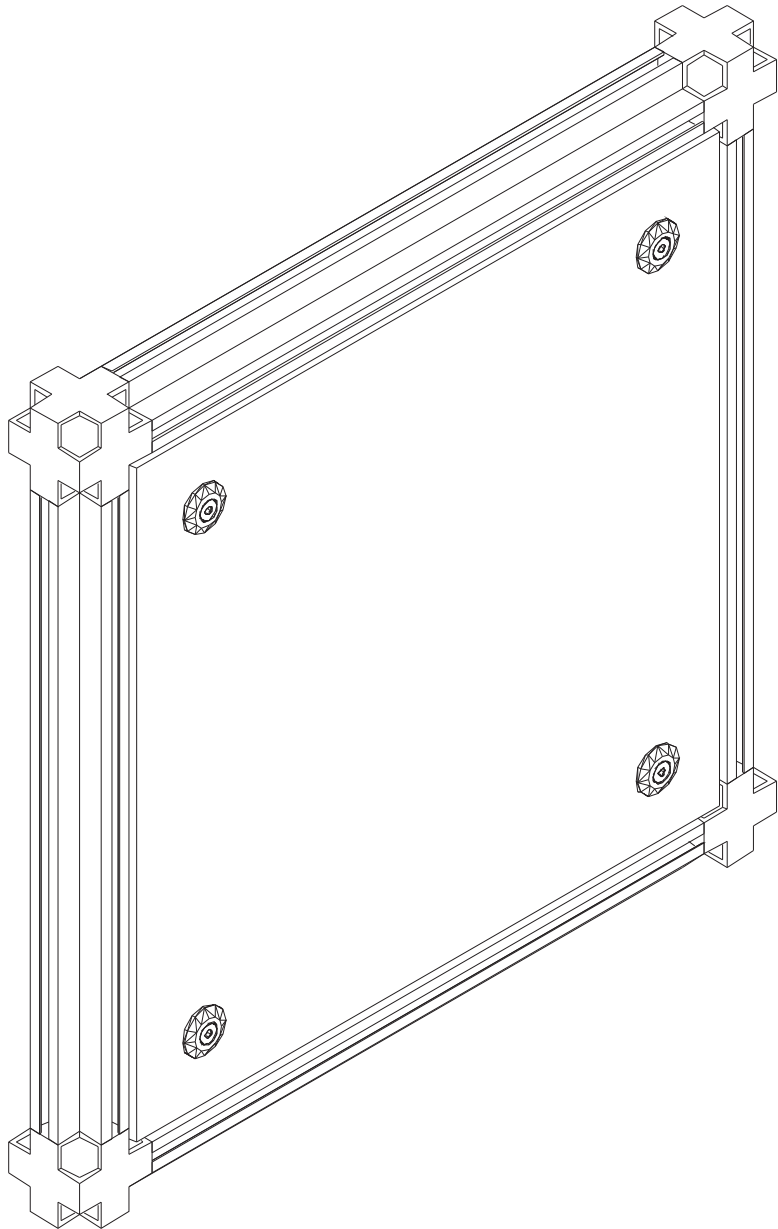


GPT.DM-100M6-09

Punkthalter für vorgesetzte Panels,
Edelstahl

point fixture for stand-off glass panels,
high-grade steel





Füllungen frontbündig

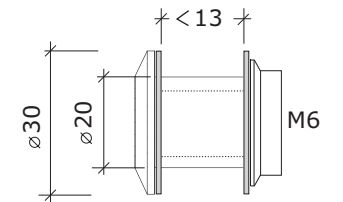
flush panels

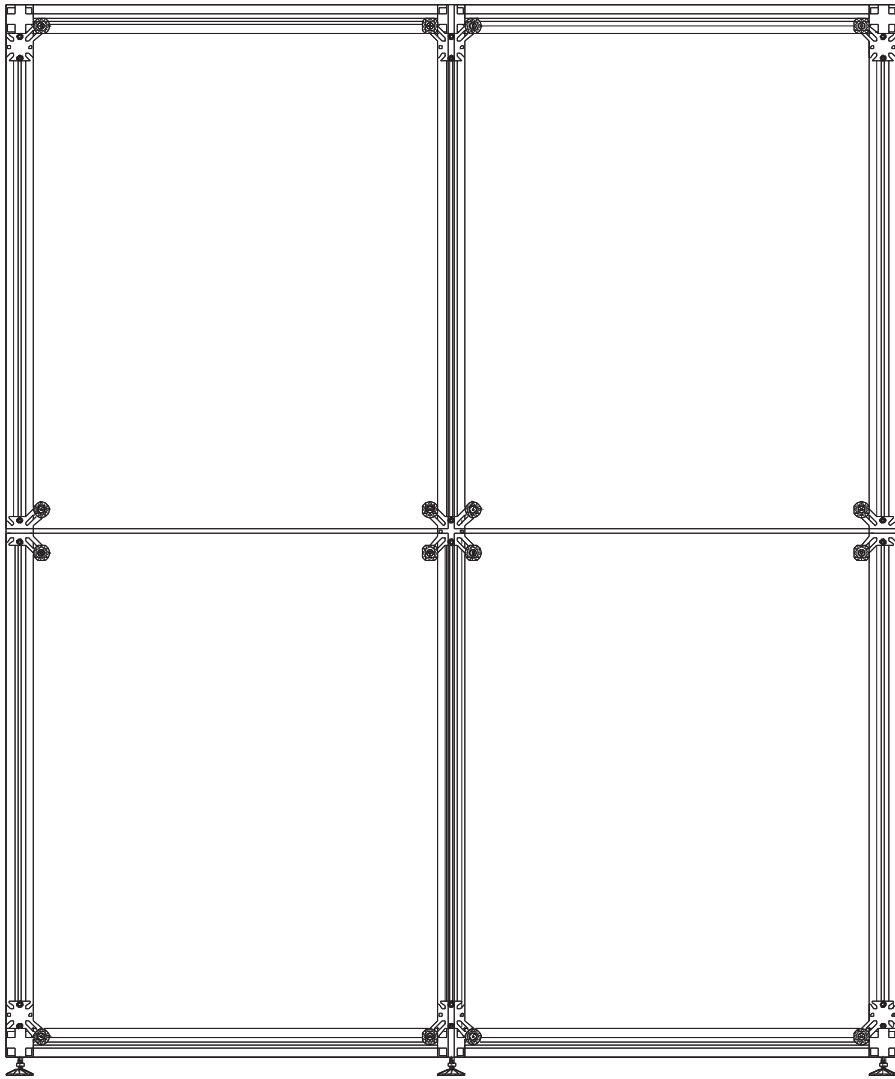


GPT.DM-200M6-25

Punkthalter für frontbündige Panels,
Edelstahlscheibe

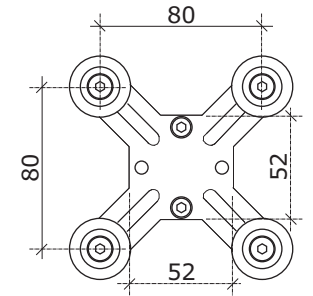
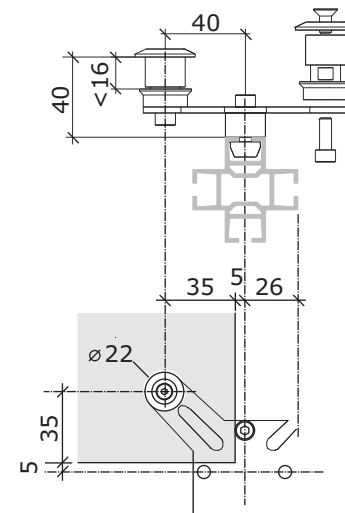
point fixture for flush panels,
high-grade steel



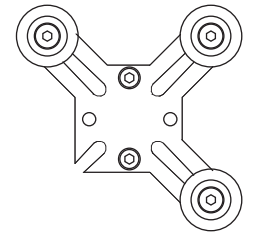


Glas- und Plattenhalter 4-, 3-, 2-, 1-fach,
Edelstahl

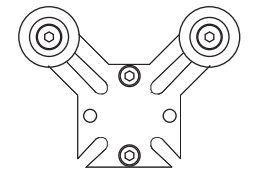
glass and panel spider stand-off 4, 3,
2, 1 parts, high-grade steel



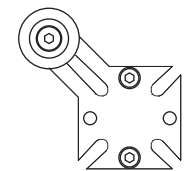
GSQ.04-00040-00



GSQ.03-00040-00



GSQ.C2-00040-00

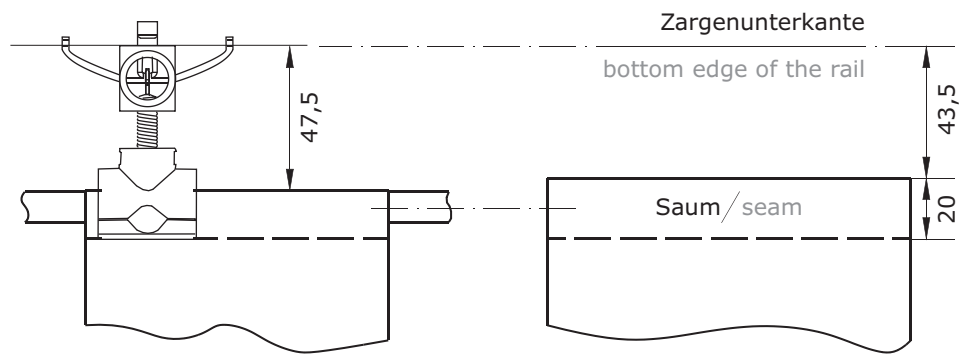


GSQ.01-00040-00

Panel- und Glashalter

panel and glass mounting



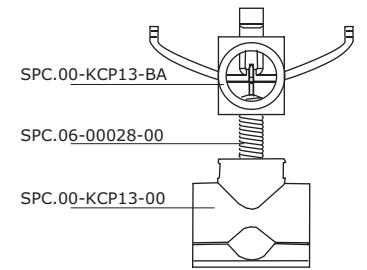


Kederstab, d10mm - S61.R0-.....-00
 Kederstab, d8mm - S61.R8-.....-00

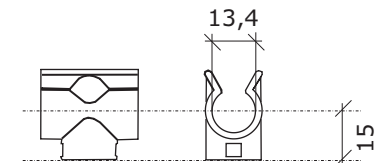
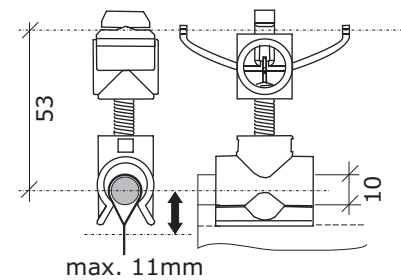
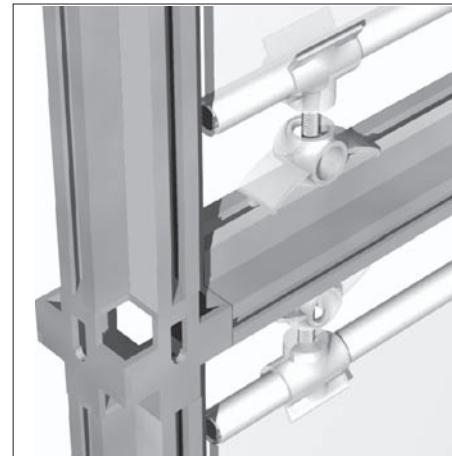
keder tube, d10mm - S61.R0-.....-00
 keder tube, d8mm - S61.R8-.....-00

Kederclip für innenliegende textile
 Füllungen, nachträglich montierbar

tension clip for fabric panel,
 inside mount

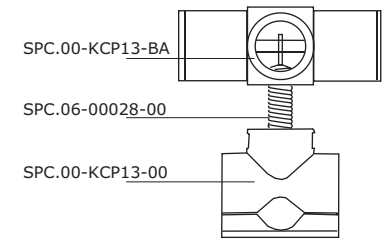


KCP.00-00013-00

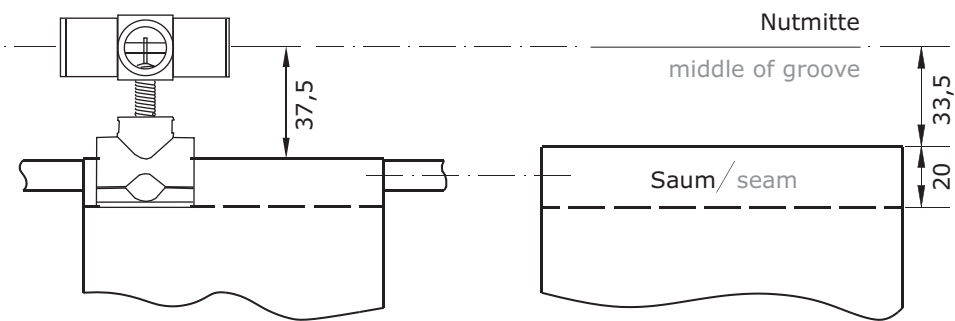


Kederclip für vorgesetzte textile
Füllungen, nachträglich montierbar

tension clip for fabric panels,
outside mount

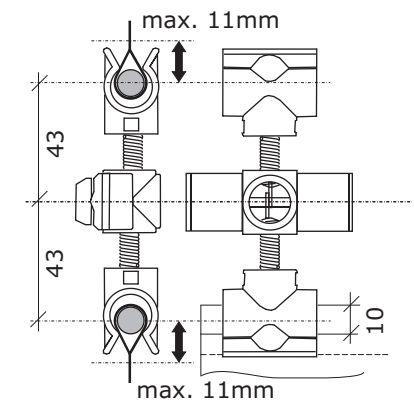
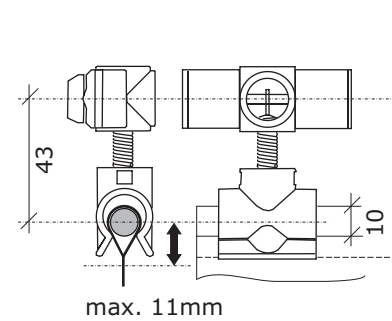
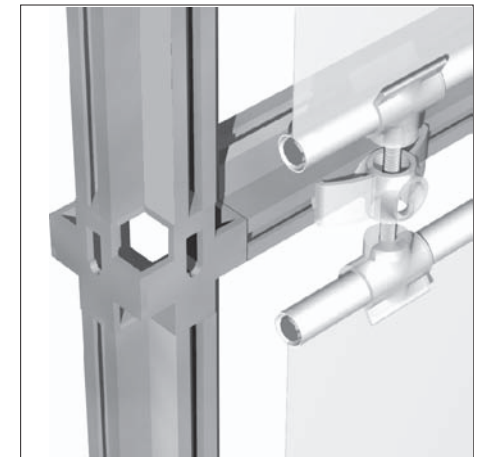
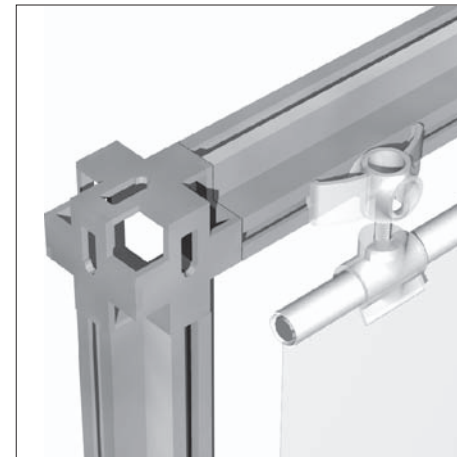


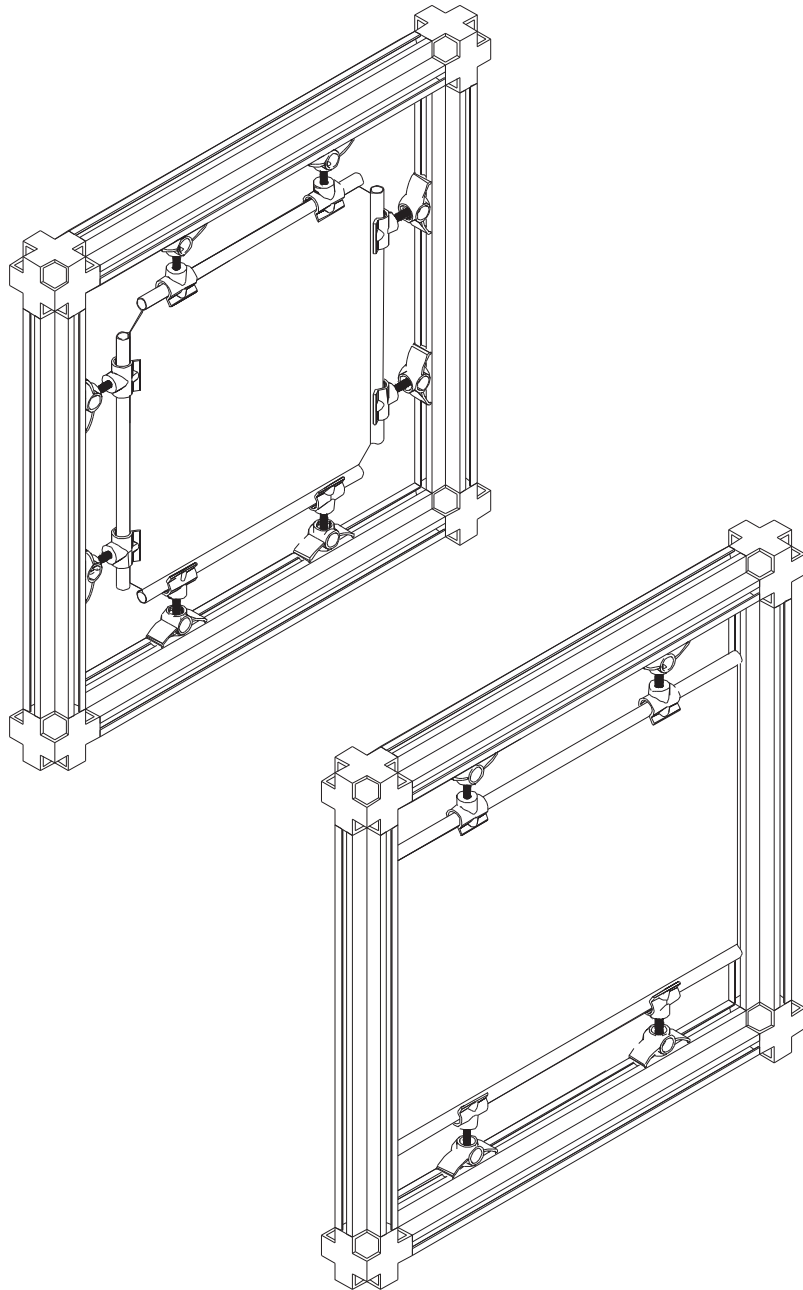
KCP.00-00013-00



Kederstab, d10mm - S61.R0-.....-00
Kederstab, d8mm - S61.R8-.....-00

keder tube, d10mm - S61.R0-.....-00
keder tube, d8mm - S61.R8-.....-00

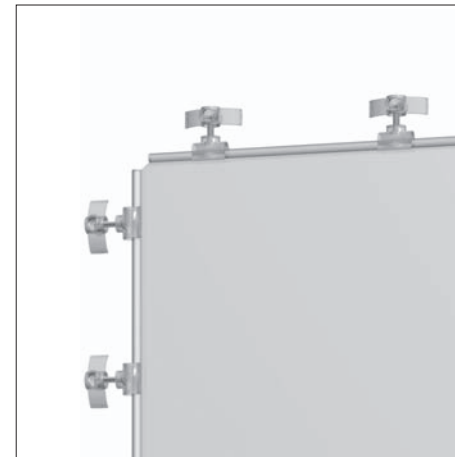




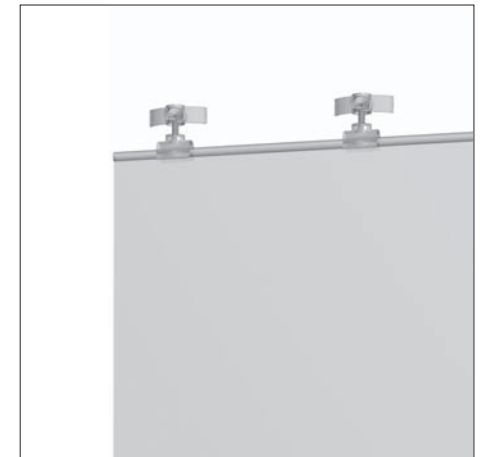
Textile Füllungen

fabric panels

auf Anfrage
upon request



4-seitig mit Hohlsaum und Kederstab d10mm
hollow seam and keder tube on four sides



2-seitig mit Kedersaum und Kederstab d10mm
hollow seam and keder tube on two sides

Wandfüllung: Trevira CS 110g/m², schwer entflammbar nach DIN 4102-B1, weiß
druckgeeignet, Druck auf Anfrage

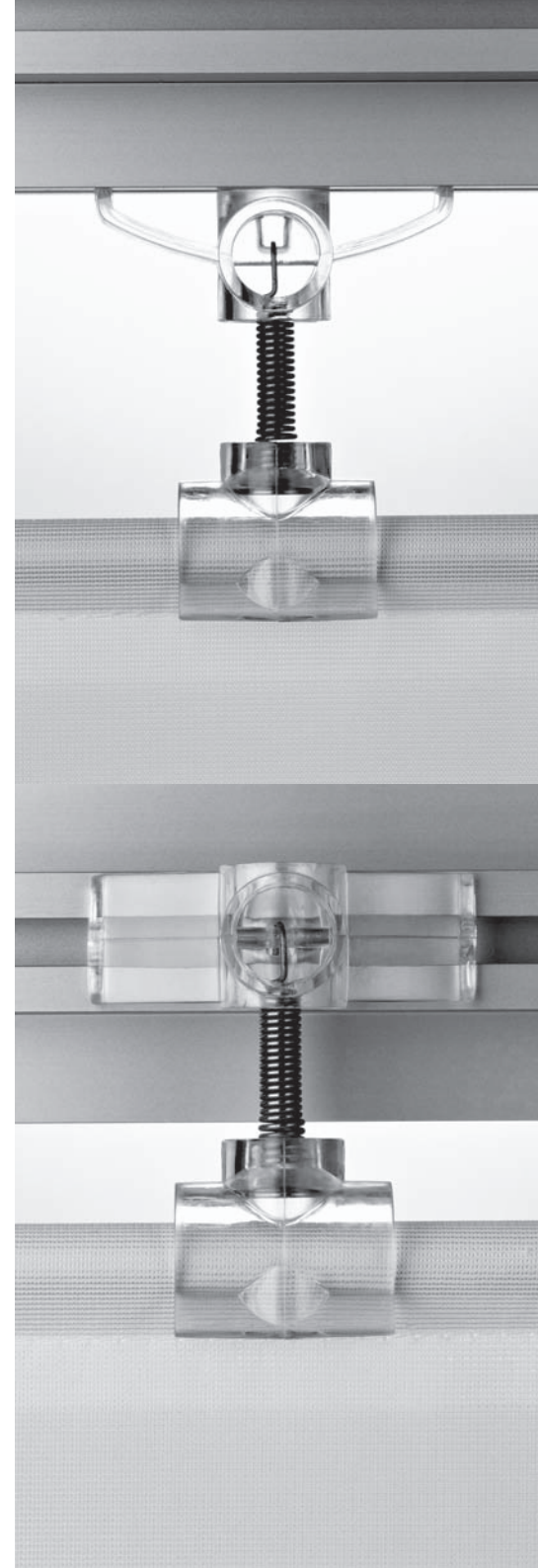
wall panel: Trevira CS 110g/m², flame retardand in accordance with
DIN 4102-B1, white, suitable for printing, print available on request

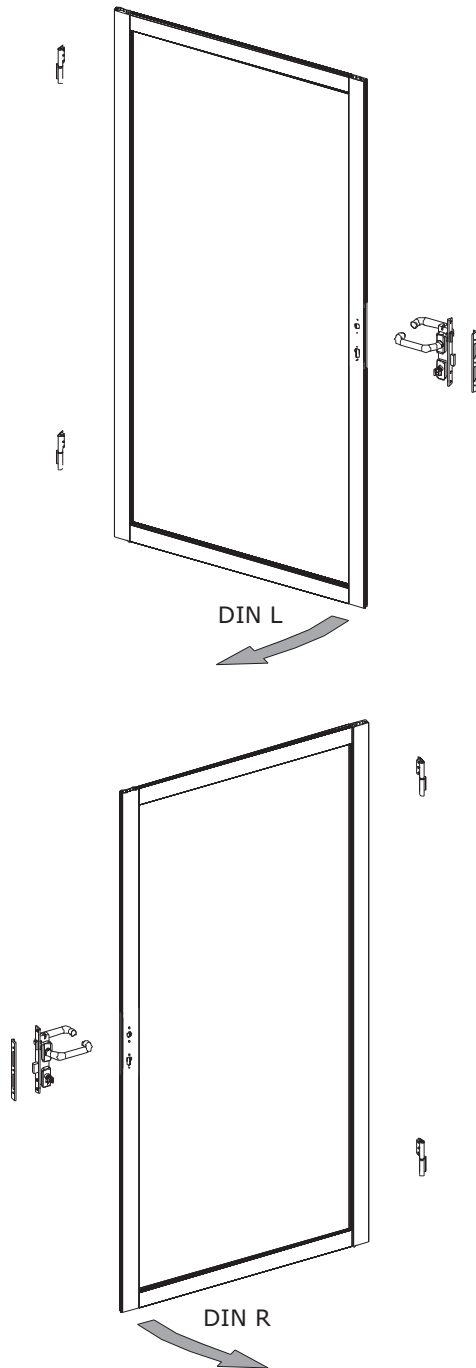
Deckenfüllung: Trevira 95g/m², schwer entflammbar nach DIN 4102-B1, weiß,
sprinklergeeignet

ceiling panel: Trevira 95g/m², flame retardand in accordance with DIN 4102-B1,
white, suitable for sprinklers

Textile Füllungen

fabric panels





Türelement

door unit

Anschlagtürrahmen, DIN R/L,
verschiebbar, komplett mit Beschlägen

swing door frame, DIN R/L, lockable,
including hardware

AAT.00-R0938-01

AAT.00-L0938-01

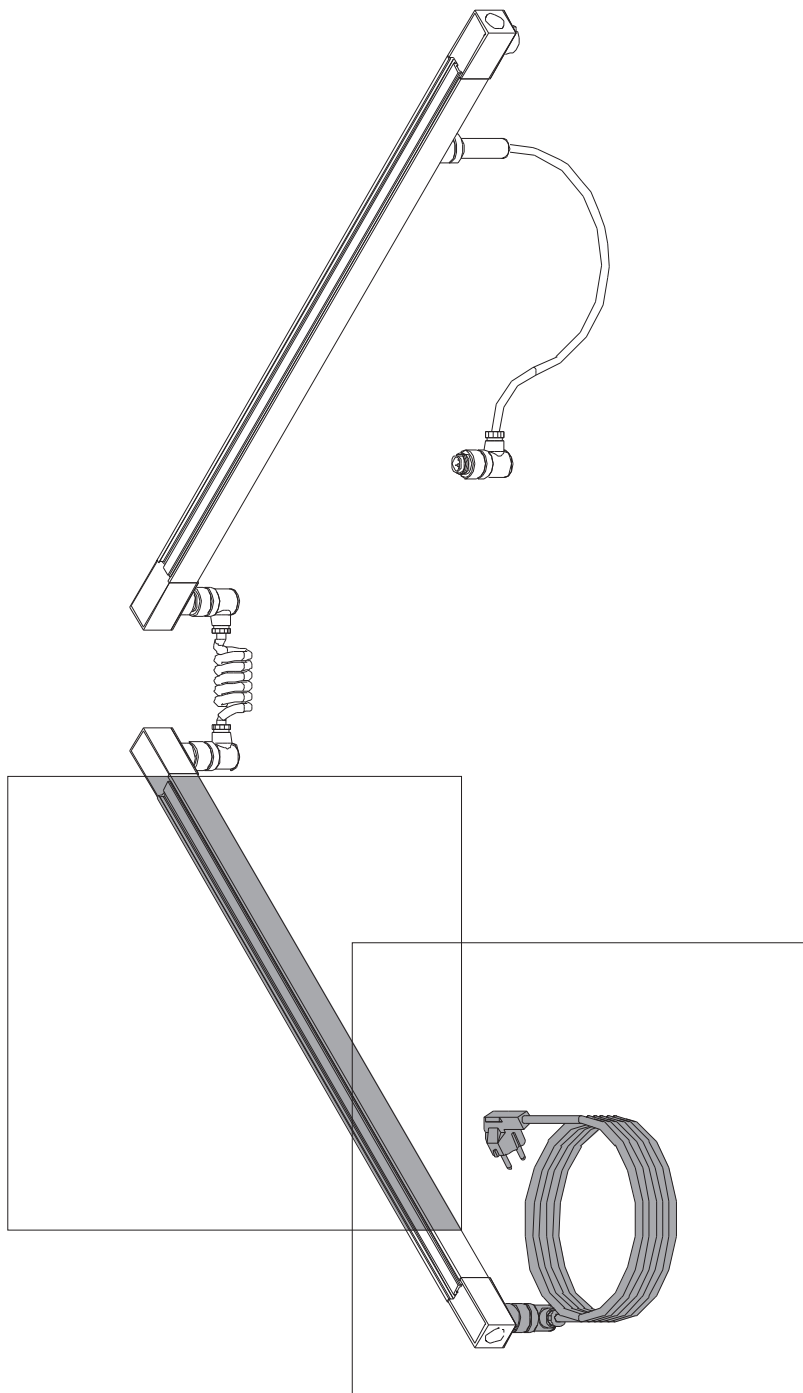


Ausfräsung der Stütze am
Schloß
milling of the post for lock

LAB.00-ADSAS-00

Der Türrahmen kann mit unterschiedlichen Füllungen (Holz, Acryl, Glas, Stoff)
bestückt werden, Rahmenmaße 1955 x 928mm, Füllungsmasse 1850 x 823 x 5mm

the door frame can accommodate different panels (wood, acrylic, glass, fabric)
frame dimensions 1955 x 928mm, panel dimensions 1850 x 823 x 5mm



Elektro-Zubehör

electrical accessories

3-Phasen Stromschiene, Herstellungsl.
bis 4000mm, mit Einspeisungsstecker
und Auspeisungsdose

contact rail 3-phases, production length
up to 4000mm, w/ feed-in plug and
feed-in socket

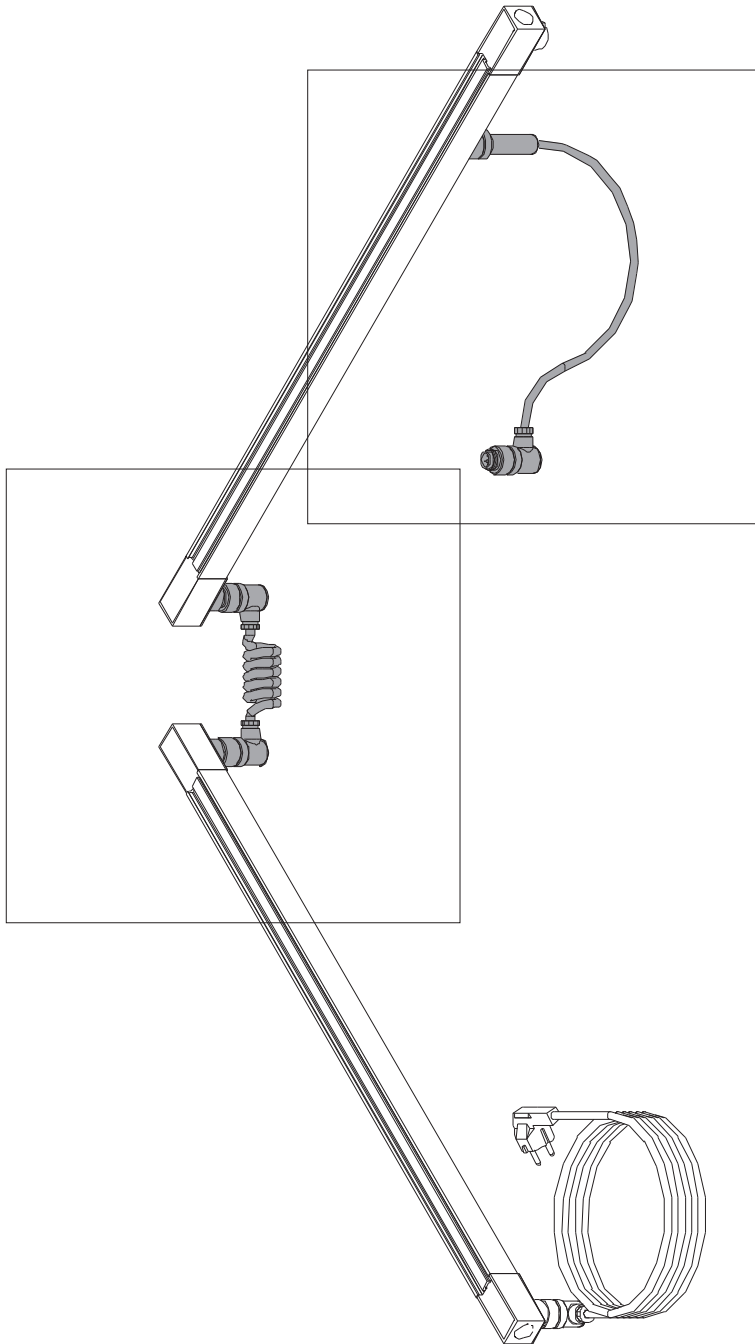


S60.E1-0...-IO

E00.03-LFEED-BC

Einspeisungskabel mit Winkeldose, schwarz
Leitungsquerschnitt 3 x 2,5mm²
max. 2500W zulässig

power feed cable w/ socket and protected
contact plug, 3 x 2,5mm², max. 2500 W



Elektro-Zubehör

electrical accessories

Verbindungskabel für Stromschienen,
schwarz, 1 Stecker und 1 Dose,
Leitungsquerschnitt 3 x 2,5mm²,
max.2500W zulässig

connecting cable, 230V, 16A, black,
w/ plug and socket, 3 x 2,5mm²,
max. 2500W

E00.W3-SCONN-BC

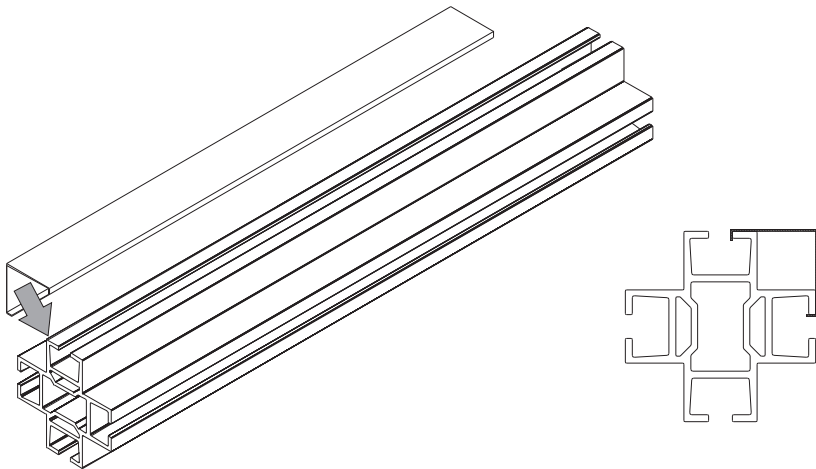


E00.03-TCONN-BC

Verbindungskabel, 1 Dose, 1 Stromabgreifer,
schwarz, Leitungsquerschnitt 3 x 1mm²
max. 2000W zulässig

connecting cable, black, w/ commutator and
socket, 3 x 1mm², max. 2000 W

Kabelabdeckung für Stützen und Zargen
cable covers for supports and rails

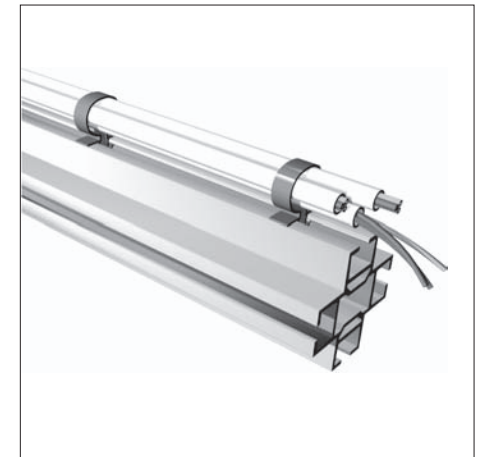
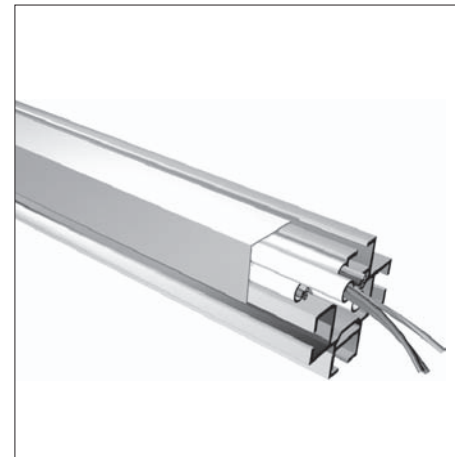


Elektro-Zubehör

electrical accessories

Abdeckwinkel
cable covers

auf Anfrage
upon request



Kabelhalter
cable support

auf Anfrage
upon request

Leuchten

lighting

EST.AL-10230-02



ELM.07-HL230-D1

230V, max.50W Kabel mit Stecker 1500mm
Kopf: D 43mm, Stab-L: 540mm

230V, max. 50W cable w/ socket 1500mm
head dimensions: d 43mm
tubing length: 540mm

Halogen Quarz / halogen quartz:
ELM.05-HQ230-D5, 50W
ELM.07-HL230-D1, 75W

Leuchten

lighting

EST.AL-20230-02



230V, max.300W Kabel mit Stecker 1500mm
Kopf:175 x 110 x 60mm, Stab-L: 520mm

230V, max. 300W cable w/ socket 1500mm
head dimensions:175 x 110 x 60mm
tubing length 520mm

Halogen Quarz / halogen quartz:
ELM.10-HQ230-12, 100W
ELM.30-HQ230-12, 300W

Leuchten

lighting

EST.EB-10230-02



230V, max. 26W,
Außenmaße: 230 x 145 x 130mm

230V, max. 26W,
dimensions: 230 x 145 x 130mm

Energiespar-Leuchtmittel 2 x 13W
energy-saving lamps 2 x 13W
(G24-q-1 4-Stift)
2x - ELM.13-EL230-00

Leuchten

lighting

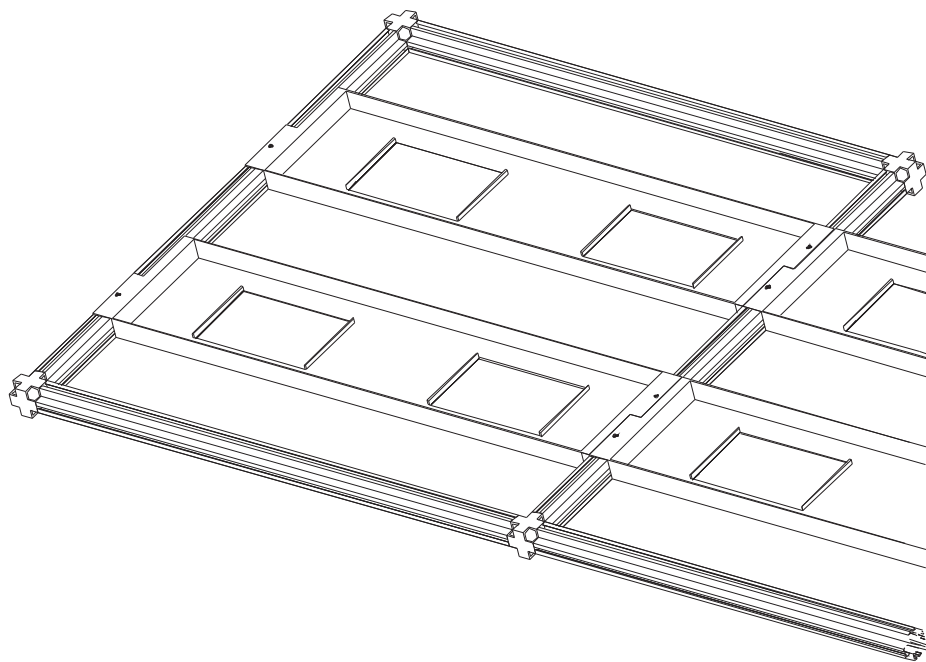
EST.EB-20230-02



230V, max. 150W
Außenmaße: 230 x 145 x 120mm
230V, max. 150W
dimensions: 230 x 145 x 120mm

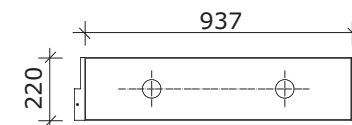
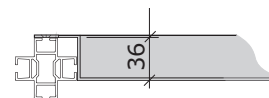
Vorschaltgerät für HQI Leuchtmittel
Maße: 235 x 130 x 75mm (L/B/H)
ballast for HQI lamp
dim: 235 x 130 x 75mm (l/w/h)
EVG.15-HM230-00

Halogen-Metaldampflampe 150W
halogen lamp 150W
(Ax7s HQI 150W) ELM.15-HM230-10



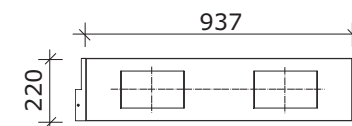
Lichtwannen, Stahl pulverbeschichtet,
RAL 9006

lighting troughs, steel powder coated,
RAL 9006



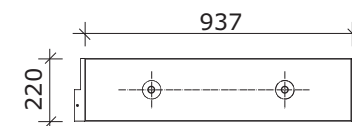
für NV Einbaustrahler 12V / 50W
for low voltage spotlights 12V / 50W

BLE.CL-22099-02



für HV Downlights
for high voltage downlights

BLE.SQ-22099-02



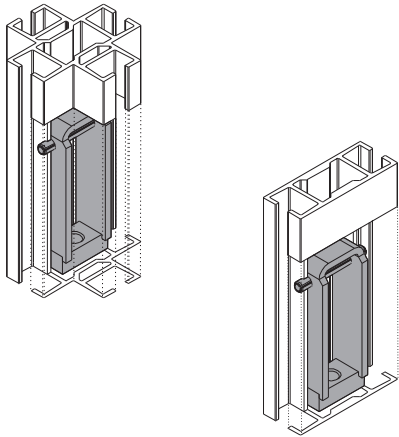
für NV Steckkontaktleuchten 12V
for plug-in contact light 12V

BLE.DT-22099-02

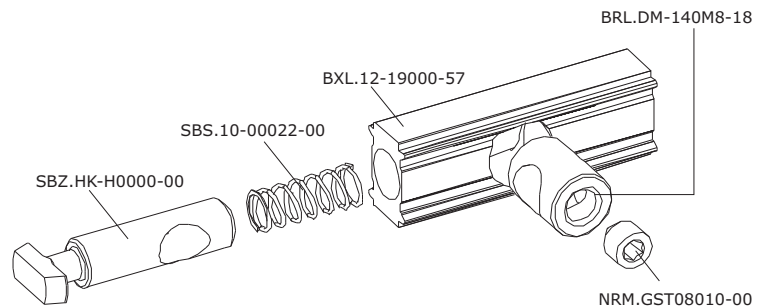
Beleuchtung

lighting





Gewindebuchse versplintet für Zargenprofil 52x52 und 52x20mm
sleeve thread with insert for profiles 52x52 and 52x20mm

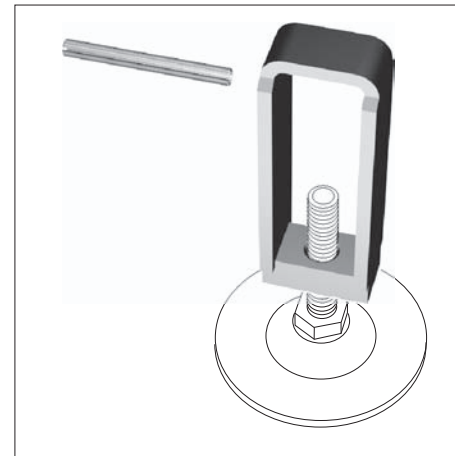


Verbinder: V41.00-H0000-00
connector: V41.00-H0000-00

Zubehör

accessories

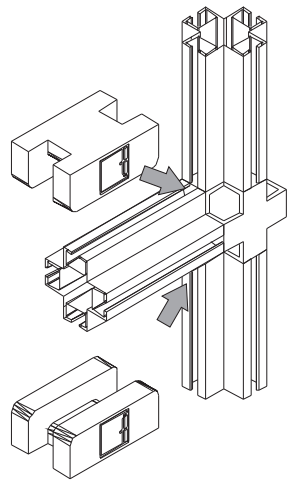
Gewindebuchse versplintet
sleeve thread with insert



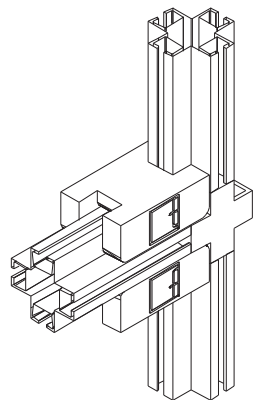
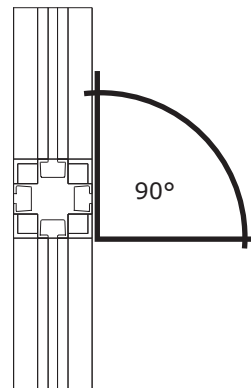
FUB.12-240M8-60

Ersatzteile
spare parts

auf Anfrage
upon request



Montagehilfe
assembly aid

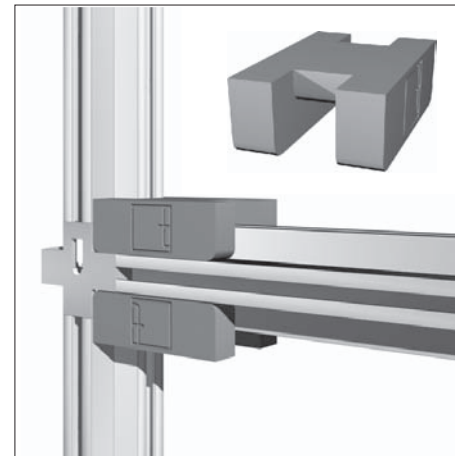


Zubehör

accessories

Montagehilfe
assembly aid

W99.03-05252-00



Werkzeuge
tools

auf Anfrage
upon request

Konzeption, Text und Gestaltung

Fotos

Impressum

TRENDSTAND Exhibition
Systems GmbH

christoph knoch
munich

zeno

ein Produkt der

TRENDSTAND Exhibition
Systems GmbH
Gutenbergstr. 7
D-85748 Garching

Fon: +49 (0)89 327097-0
Fax: +49 (0)89 327097-77

Mail: mail@trendstand.de
Web: www.trendstand.de