

Bauteile  
components





GAMMA-92





Profilübersicht / profiles overview	00-01 - 00-03
ALPHA-52 Profil / ALPHA-52 profiles -Stützen, Säulen, Zargen, Träger, Lichtbrücken -posts, pillars, rails, girders, lighting fascias	10-00 - 10-61
ZENO-52 Profil / ZENO-52 profil	15-10 - 15-41
GAMMA-52 Profil / GAMMA-52 profile -Stützen, Zargen / posts, rails	20-10 - 20-40
GAMMA-92 Profil / GAMMA-92 profile -Stützen, Zargen / posts, rails	21-10 - 21-40
GAMMA-132 Profil / GAMMA-132 profile -Stützen, Zargen / posts, rails	22-10 - 22-40
DELTA-52 Profil / DELTA-52 profiles -Stützen, Zargen / posts, rails	30-00 - 30-40
KAPPA-30 Profil / KAPPA-30 profiles -Stützen, Zargen / posts, rails	40-10 - 40-40
KAPPA-20 Profil / KAPPA-20 profiles -Zargen / rails	41-00 - 41-33
SIGMA-20 Profil / SIGMA-20 profiles -Zargen / rails	51-00 - 51-41
Gewindebuchsen / sleeve threads	A-010 - A-020
Nivellierfüße, Fußplatten, Flanschplatten height adjustable feet, base and flange plates	B-010 - B-035
Verbinder / connectors	C-010 - C-060
Profildeckel / end caps	D-010
Elektrik / electronics	E-010 - E-040
Tablare und Zubehör / shelves and accessories	F-010 - F-021
Türen und Zubehör / doors and accessories	G-010 - G-030
Glashalter, Clips spiders, clips	H-010 - H-022
Blendenhaken, Prospekthalter, Garderoben aperture hooks, brochure dispensers, wardrobes	J-010 - J-030
Rundkederprofil, Zubehör profile for round keder, accessories	K-010 - K-030
Flachkederprofile, Zubehör profiles for flat keder, accessories	K-100 - K-153



KUBUS System / KUBUS system	K-200 - K-208
Schrauben, Nutensteine, Werkzeug, Container screws, grooved guides, tools, containers	S-010 - S-041
Planungshilfe / planning assistance	U-010 - U-011

## Piktogramme pictograms

Seite / page — A-010



Gewindebuchsen  
sleeve threads

B-010



Nivellierfüße  
height adjustable feet

B-020



Fußplatten, kreisförmig  
circular base plates

B-030



Fußplatten, quadratisch  
square base plates

D-010



Profildeckel  
end caps

C-010



Verbinder  
connectors

B-025



Flanschplatten, kreisförmig  
circular flange plates

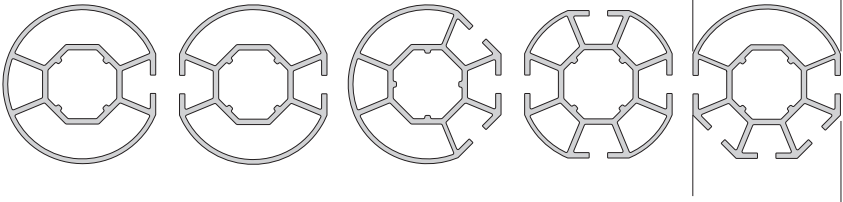
B-035



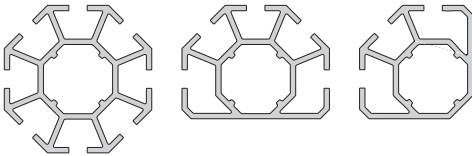
Flanschplatten, quadratisch  
square flange plates



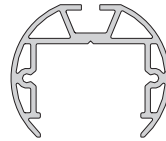
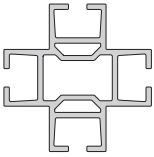
**ALPHA-52** →



**DELTA-52** →

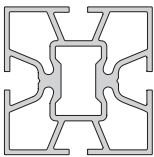


**ZENO-52**

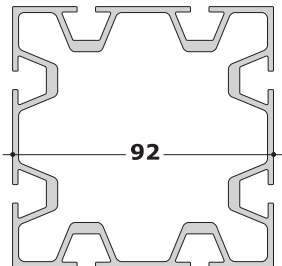


**ALPHA-52**  
für Stromschiene  
for contact rails

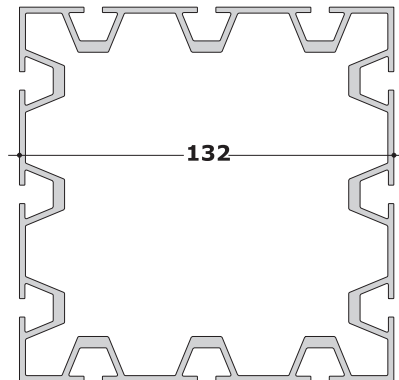
**GAMMA-52**

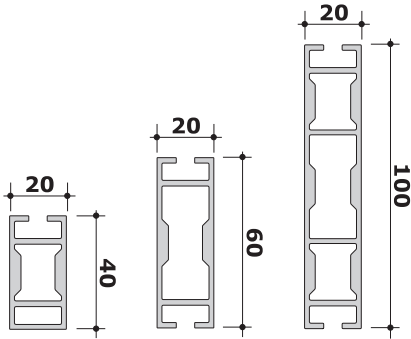


**GAMMA-92**

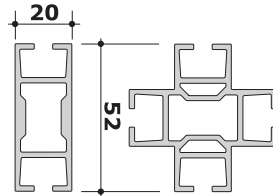


**GAMMA-132**

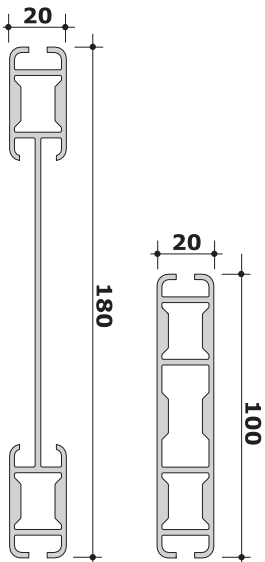




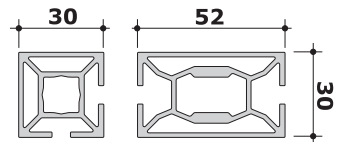
**KAPPA-20**



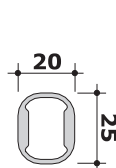
**ZENO-52**

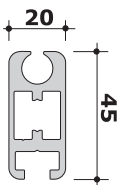


**SIGMA-20**

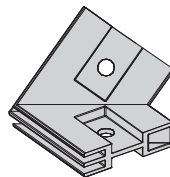
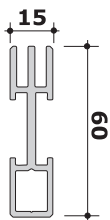


**KAPPA-30**

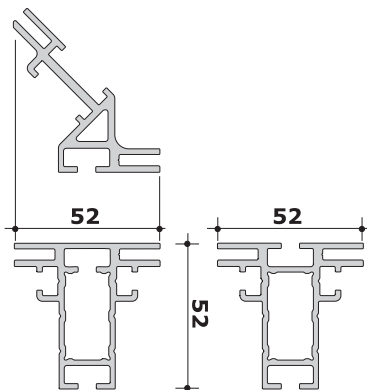




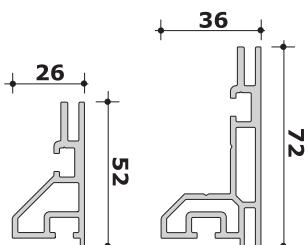
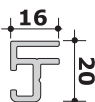
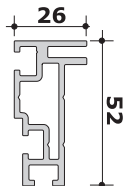
**Rundkederprofil**  
 profile for round  
 keder



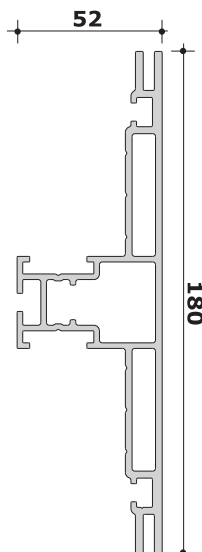
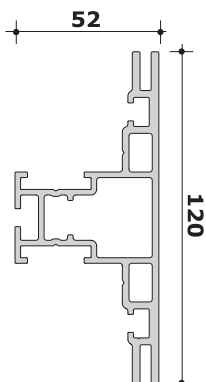
**KUBUS-System / KUBUS-System**



**Flachkederprofile / profiles for flat keder**



**LED-Flachkederprofile / LED profiles for flat keder**





Wir feiern Jubiläum.  
Und auch Sie haben  
allen Grund zu  
jubeln.

ausarbeit  
n.

der hoch Standard

BOSCH



Flachkederprofile  
profiles für flat keder

KAPPA-20



Flora Board

Der Floragarten Effekt



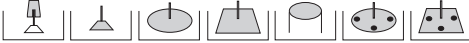
ALPHA-52

# ALPHA-52

Profilübersicht  
profiles overview



A-010 B-010 B-020 B-030 D-010 B-025 B-035



ALPHA Profile können als Stütze und auch als Zarge verwendet werden.  
ALPHA profiles can be used as posts and rails as well.

Das ALPHA Profil S10.L1 dient der Aufnahme handelsüblicher Stromschienen.  
The ALPHA profile S10.L1 can host contact rails.

Herstellungslänge/production length  
=5300mm

- Säulen  
pillars 10-30
- Träger  
girders 10-50
- Lichtbrücken  
lighting fascias 10-60

Das DELTA Profil S30.08 kann auch als 8-nutiges ALPHA Profil eingesetzt werden.  
The DELTA profile S30.08 also can be used as ALPHA profile with 8 grooves.



S10.01-.....-..



S10.02-.....-..



S10.03-.....-..



S10.04-.....-..



S10.05-.....-..



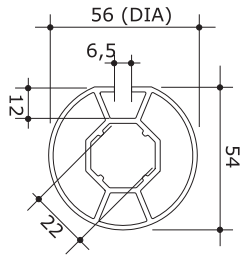
S10.L1-.....-..



S30.08-.....-..

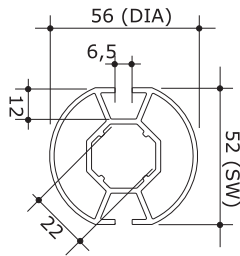
# ALPHA-52

Technische Information  
technical information



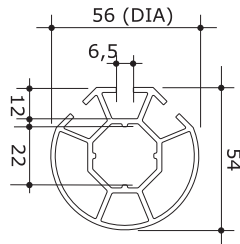
1000mm-1466g

S10.01-.....-..



1000mm-1439g

S10.02-.....-..

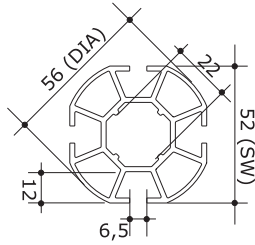


S10.03-.....-..

1000mm-1528g

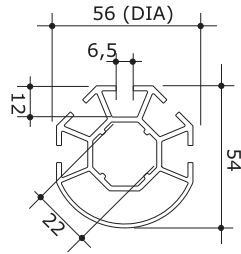
# ALPHA-52

Technische Information  
technical information



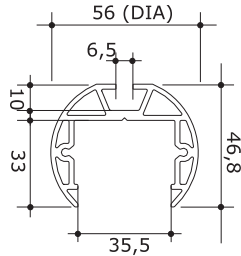
1000mm-1617g

S10.04-.....-..



1000mm-1472g

S10.05-.....-..



S10.L1-.....-..

1000mm-1377g

# ALPHA-52

Stütze mit Nivellierfuß  
posts with feet



D-010



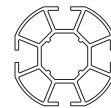
S10F01-.....-



S10F02-.....-



S10F03-.....-



S10F04-.....-



S10F05-.....-

Die Stützen werden komplett mit montierter Einschlagbuchse FUB.DM-230M8-20 und Nivellierfuß FNV.50-00000-ST ausgeliefert. Der Fuß ist höhenverstellbar - 25-45mm.  
The posts are completely mounted with sleeve thread FUB.DM-230M8-20 and foot FNV.50-00000-ST.  
The foot is height adjustable - 25-45mm.

Sie können jederzeit auch andere Stützen zusammen stellen, z.B Profil S10.03.02470.01 mit versplinteter Buchse und Fußplatte.  
On request you can also use other combinations, e.g. profile S10.03.02470.01 with sleeve thread and base plate.

Das DELTA Profil S30F08 kann auch als 8-nutiges ALPHA Profil eingesetzt werden.  
The DELTA profile S30F08 also can be used as ALPHA profile with 8 grooves.



S30F08-.....-

# ALPHA-52

Stützenverlängerung  
post extensions



D-010



S10X01-.....-..



S10X02-.....-..



S10X03-.....-..



S10X04-.....-..



S10X05-.....-..

Die Stützenverlängerungen werden komplett mit montiertem Aluminiumrundstab  $d=22\text{mm}$  (STA.22) ausgeliefert.  
The post extensions are completely mounted with longitudinal connector  $\text{dia}=22\text{mm}$  (STA.22).

Abdeckprofil für ALPHA Profile

Cover plate for ALPHA profiles

1000mm - 130g,

Herstellungsl. / production length 5100mm

S60.C1-.....-..



SPB.CL-00000-00  
Blattfeder  
bitte gesondert bestellen  
snaps on with springs  
please order separately



Abdecken störender Nuten

anodized aluminium to cover grooves



P10F00-.....-..

P10F00F.....-..

P10F00C.....-..

Andere Blech-Dekore  
auf Anfrage (Quadratloch,  
Logos etc.)  
other sheet decors  
available

ALPHA Säulen setzen sich aus vier 3-nutigen  
ALPHA Stützen (S10F03-.....-.. / Stütze mit  
Nivellierfuß) und zwei Zargenkränzen aus  
SIGMA-20 Zargen (Z51.42-00226-01) zusammen.

Auf ALPHA Säulen können ALPHA Säulenver-  
längerungen, aber auch ALPHA Säulenknoten  
aufgesteckt werden.

Längen ab 335mm bis 5000mm.

ALPHA pillars are composed of four ALPHA posts  
with 3 grooves (S10.03F.....-.. / post with foot)  
and 8 SIGMA-20 rails (Z51.42-00226-01).

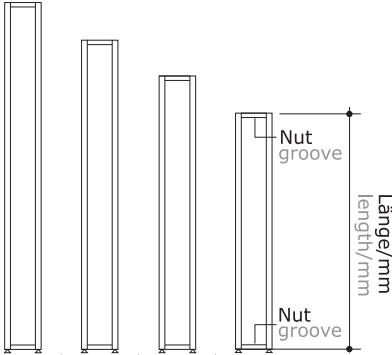
Height extensions for ALPHA pillars are ALPHA  
pillar knots or ALPHA pillar extensions.

lengths from 335mm to 5000mm



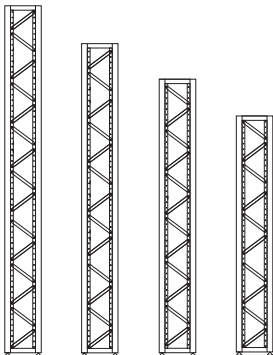
# ALPHA-52

Technische Information - Säulen  
 technical information - pillars



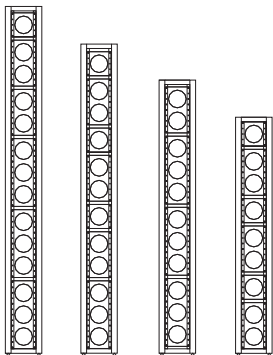
3140	2805	2470	2135	Länge/length-mm
21831	19784	17736	15688	Gewicht/weight-g

P10F00-.....-



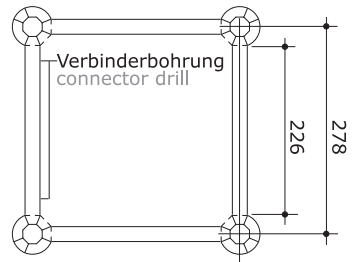
3140	2805	2470	2135	Länge/length-mm
34243	30728	27547	24025	Gewicht/weight-g

P10F00F.....-



3140	2805	2470	2135	Länge/length-mm
37931	34124	30263	26601	Gewicht/weight-g

P10F00C.....-





P10X00-.....-..



P10X00F.....-..



P10X00C.....-..

Andere Blech-Dekore  
auf Anfrage (Quadratloch,  
Logos etc.)  
other sheet decors  
available

ALPHA Säulenverlängerungen setzen sich aus vier 3-nutigen ALPHA Stützenverlängerungen (S10X03) und zwei Zargenkränzen aus SIGMA-20 Zargen (Z51.42-00226-01) zusammen.

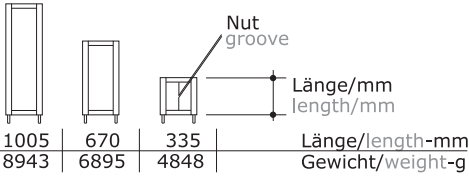
ALPHA Säulenverlängerungen können auf ALPHA Säulen und ALPHA Säulenknotten aufgesteckt werden.

ALPHA pillar extensions are composed of four ALPHA post extensions with 3 grooves (S10X03.....-.. / post with longitudinal connector) and 8 SIGMA-20 rails (Z51.41-00226-01).

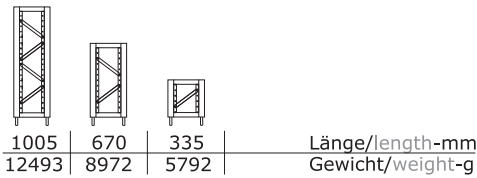
ALPHA pillar extensions can be attached on ALPHA pillars and ALPHA pillar knots.

# ALPHA-52

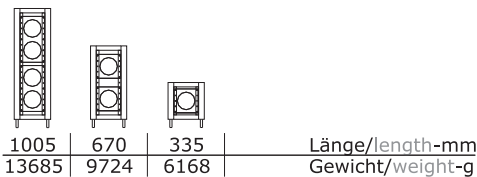
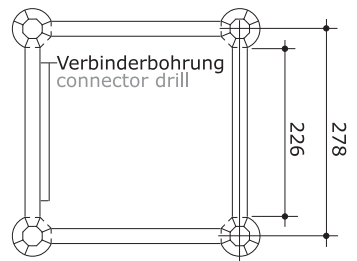
Technische Information -  
Säulenverlängerung  
technical information -  
pillar extensions



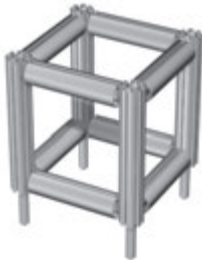
P10X00-.....-..



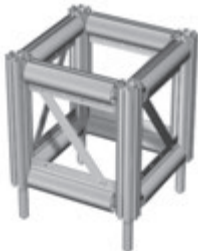
P10X00F.....-..



P10X00C.....-..



P10K00-.....-..



P10K00F.....-..



P10K00C.....-..

ALPHA Säulenknotten setzen sich aus vier 8-nutigen DELTA Stützenverlängerungen (S30X08) und zwei Zargenkränzen aus 2-nutigen ALPHA Zargen (Z10.02-00226-01) zusammen.

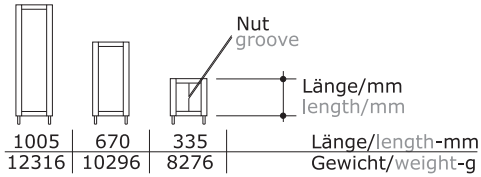
ALPHA Säulenknotten können auf ALPHA Säulen und ALPHA Säulenverlängerungen aufgesteckt werden.

An ALPHA Knoten können Zargen und Träger, aber auch Lichtbrücken angebaut werden.

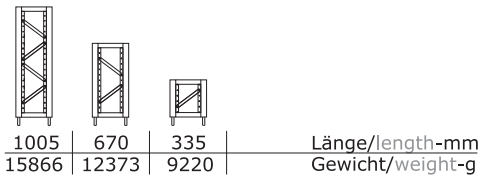
ALPHA pillar knots are composed of four DELTA post extensions with 8 grooves (S30X08) and 8 ALPHA rails (Z10.02-00226-01).

ALPHA pillar knots can be attached on ALPHA pillars and ALPHA pillar extensions. It is possible to fit rails or girders and also lighting fascias to ALPHA knots.

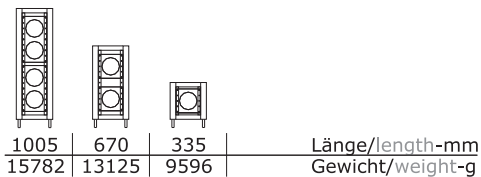
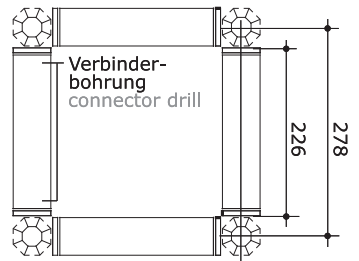
# ALPHA-52



P10K00-.....-



P10K00F.....-



P10k00C.....-



Längen ab 120mm bis 5000mm  
length from 120mm to 5000mm available

C-010



V10.05-00000-00

ALPHA Zargen Z10.L1 können mit Strom-  
schienen ausgerüstet werden.  
ALPHA rails Z10.L1 can be equipped with  
contact rails.

C-010



V10.L5-00000-00

Die DELTA Zarge Z30.08 kann auch als  
8-nutige ALPHA Zarge eingesetzt werden.  
The DELTA rail Z30.08 also can be used  
as ALPHA rail with 8 grooves.



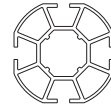
Z10.01-.....-..



Z10.02-.....-..



Z10.03-.....-..



Z10.04-.....-..



Z10.05-.....-..



Z10.L1-.....-..



Z30.08-.....-..

# ALPHA-52

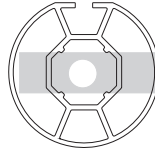
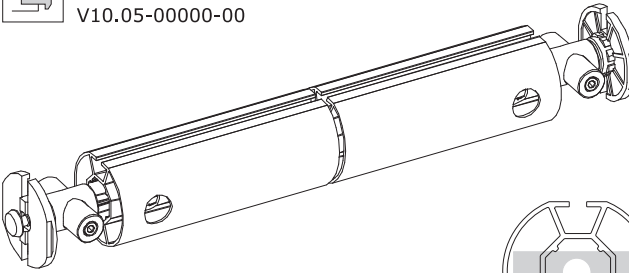
Technische Information - Zargen  
technical information - rails



C-010



V10.05-00000-00



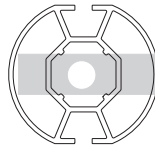
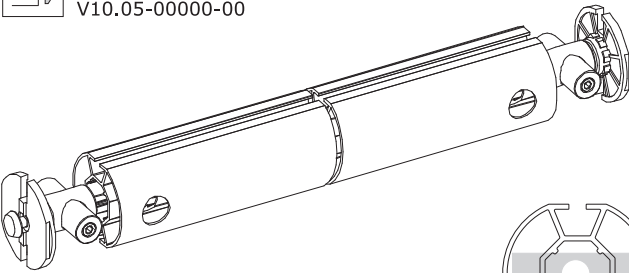
938mm-1758g

Z10.01-.....-..

C-010



V10.05-00000-00



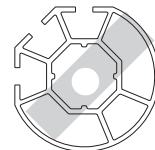
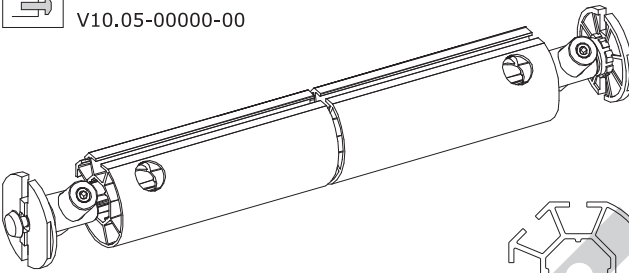
938mm-1733g

Z10.02-.....-..

C-010



V10.05-00000-00



Z10.03-.....-..

938mm-1816g

# ALPHA-52

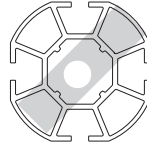
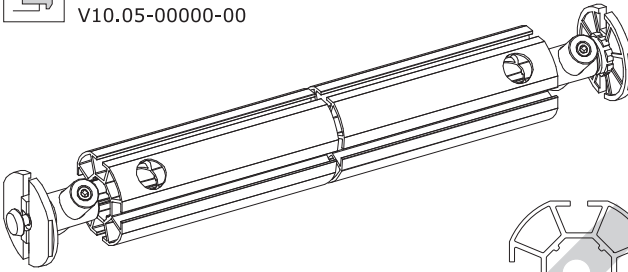
Technische Information - Zargen  
technical information - rails



C-010



V10.05-00000-00



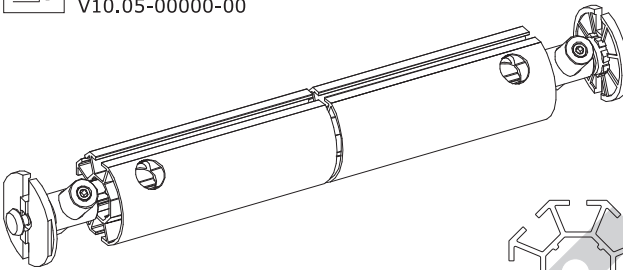
938mm-1899g

Z10.04-.....-..

C-010



V10.05-00000-00



938mm-1692g

Z10.05-.....-..



# ALPHA-52

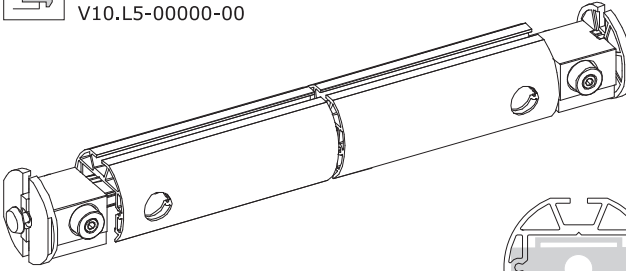
Technische Information - Zargen  
technical information - rails



C-010



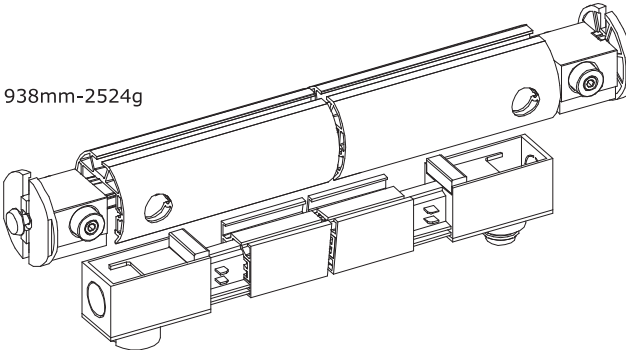
V10.L5-00000-00



938mm-1824g

Z10.L1-.....-..

938mm-2524g



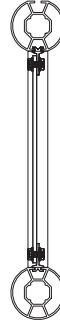
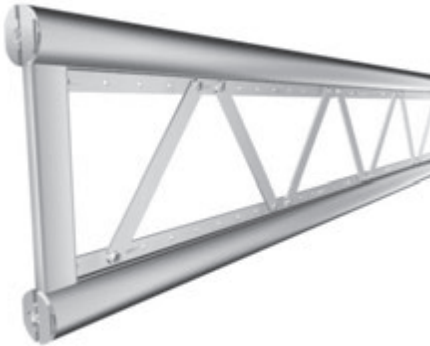
■ Stromschiene / contact rail S60.E1-.....-IO  
E-010

Z10.L1-.....-E.



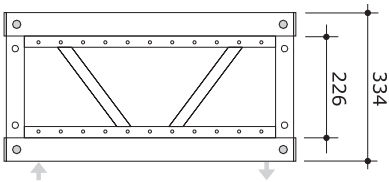
# ALPHA-52

Träger, Fachwerk  
trussed girders

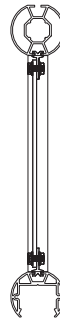


T10.00F....-..

T10.L1F....-E.



- ↑ Einspeisung (Stecker)  
power feed-in plug
- ↓ Ausspeisung (Dose)  
power feed-in socket
- Verbinderbohrung  
connector drill

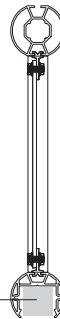


T10.L1F....-..

Längen ab 443mm bis 5000mm  
length from 443mm to 5000mm available

ALPHA Träger T10.L1F....-E. sind mit Stromschiene, Stecker und Dose ausgestattet.  
ALPHA girders T10.L1F....-E. are completely mounted with contact rail, power feed-in plug, power feed-in socket.

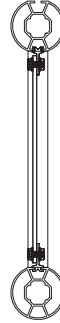
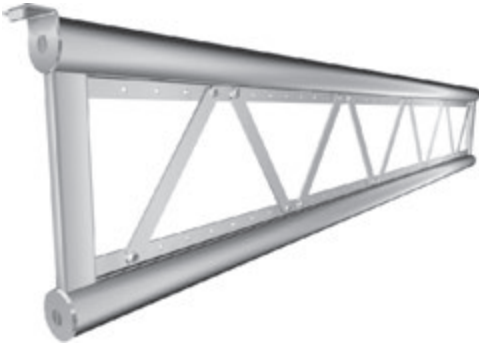
- Stromschiene / contact rail S60.E1-.....-IO E-010



T10.L1F....-E.

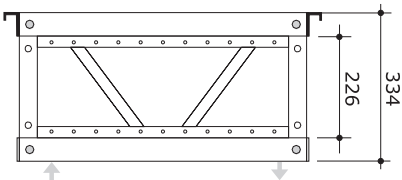
# ALPHA-52

Einhänge-Träger, Fachwerk  
trussed girders to hook

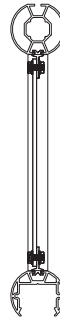


T10H00F.....-

T10HL1F.....-E.



- ↑ Einspeisung (Stecker)  
power feed-in plug
- ↓ Ausspeisung (Dose)  
power feed-in socket
- Verbinderbohrung  
connector drill

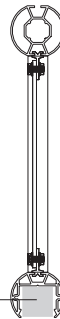


T10HL1F.....-

ALPHA Träger zum Einhängen in ALPHA Träger und Zargen  
ALPHA girders to hook in ALPHA girders and rails  
Längen ab 443mm bis 5000mm  
length from 443mm to 5000mm available

ALPHA Träger T10.L1F.....-E. sind mit Stromschiene, Stecker und Dose ausgestattet.  
ALPHA girders T10.L1F.....-E. are completely mounted with contact rail, power feed-in plug, power feed-in socket.

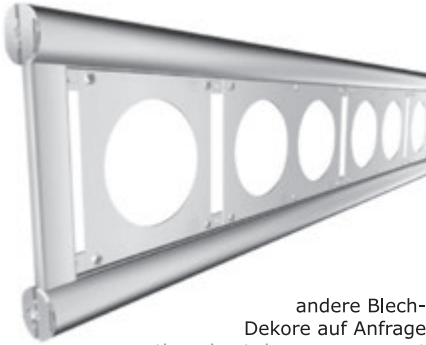
- Stromschiene / contact rail S60.E1-.....-IO E-010
- Sicherheitsbügel für Trägerhaken  
securing element for hooks C-016



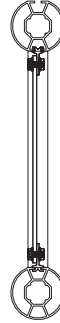
T10HL1F.....-E.

# ALPHA-52

Träger, Kreisloch  
hole decor girders

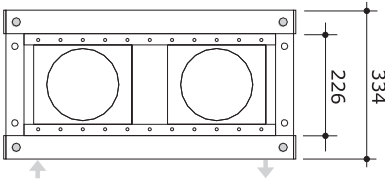


andere Blech-  
Dekore auf Anfrage  
other sheet decors on request

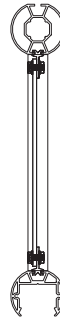


T10.00C.....-..

T10.L1C.....-E.



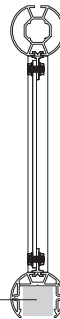
- ↑ Einspeisung (Stecker)  
power feed-in plug
- ↓ Ausspeisung (Dose)  
power feed-in socket
- Verbinderböhrung  
connector drill



T10.L1C.....-..

Längen ab 443mm bis 5000mm  
length from 443mm to 5000mm available

ALPHA Träger T10.L1C.....-E. sind mit Strom-  
schiene, Stecker und Dose ausgestattet.  
ALPHA girders T10.L1C.....-E. are completely  
mounted with contact rail, power feed-in plug,  
power feed-in socket.

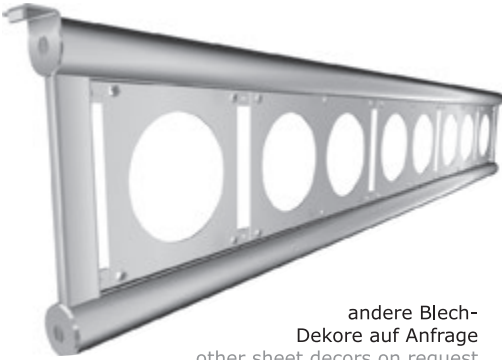


T10.L1C.....-E.

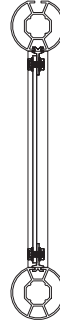
■ Stromschiene / contact rail S60.E1.....-IO  
E-010

# ALPHA-52

Einhänge-Träger, Kreisloch  
hole decor girders to hook

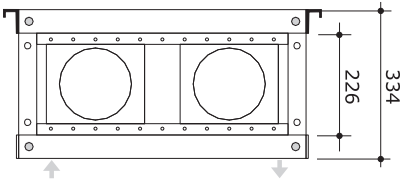


andere Blech-  
Dekore auf Anfrage  
other sheet decors on request

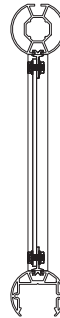


T10H00C.....-..

T10HL1C.....-E.



- ↑ Einspeisung (Stecker)  
power feed-in plug
- ↓ Ausspeisung (Dose)  
power feed-in socket
- Verbinderbohrung  
connector drill



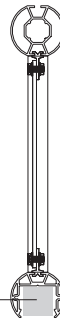
T10HL1C.....-..

ALPHA Träger zum Einhängen in ALPHA Träger  
und Zargen  
ALPHA girders to hook in ALPHA girders  
and rails  
Längen ab 443mm bis 5000mm  
length from 443mm to 5000mm available

ALPHA Träger T10.L1C.....-E. sind mit Strom-  
schiene, Stecker und Dose ausgestattet.  
ALPHA girders T10.L1C.....-E. are completely  
mounted with contact rail, power feed-in plug,  
power feed-in socket.

■ Stromschiene / contact rail S60.E1-.....-IO  
E-010

■ Sicherheitsbügel für Trägerhaken  
securing element for hooks C-016



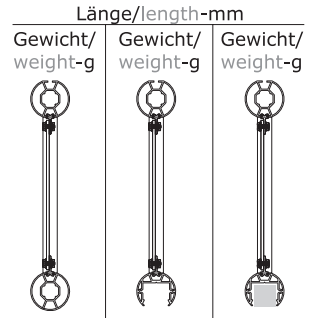
T10HL1C.....-E.

# ALPHA-52

Technische Information -  
Träger, Fachwerk  
technical information -  
trussed girders



			Lochleiste T-support track - 10-58	
			Flachstab girder staff - 10-58	
443				T10.00F.....-
2902	3011	3380		T10.L1F.....-
648				T10.L1F.....-E
3703	3795	4584		
898				
4747	4817	5503		
938				
4887	4953	5653		
1348				
6492	6520	7495		
1393				
6648	6787	7692		
1433				
6789	6810	7842		
1928				
8775	8752	10116		
2048				
9195	9161	10605		
2423				
10673	10607	12302		
2748				
11983	11887	13800		
2918				
13662	12551	14578		
3413				
14563	14408	16767		
3448				
14682	14524	16906		
3908				
16548	16350	19040		
4148				
17473	17253	20104		
4403				
18450	18207	21229		
4848				
20150	19867	23187		
4898				
20436	20149	23503		

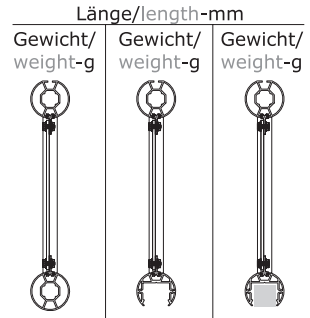


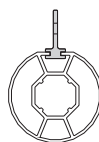
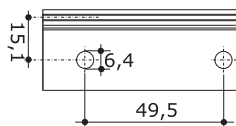
# ALPHA-52

Technische Information -  
Träger, Kreisloch  
technical information -  
hole decor girders



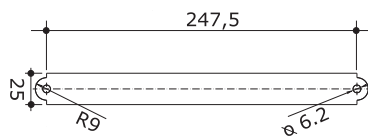
443		Lochleiste T-support track - 10-58	T10.00C.....-	
2996   3105   3474		Bleche sheets - 10-59	T10.L1C.....-	
648			T10.L1C.....-E.	
3891   3983   4489				
898				
4944   5014   5695				
938				
5084   5150   5850				
1348				
6348   6376   7351				
1393				
6970   6994   7501				
1433				
7236   7257   7604				
1928				
9325   9302   10666				
2048				
9862   9828   11272				
2423				
11411   11345   13540				
2748				
12794   12698   14611				
2918				
13490   13379   15406				
3413				
15579   15424   17783				
3448				
15750   15592   17974				
3908				
17666   17468   20158				
4148				
18683   18463   21314				
4403				
19755   19512   22534				
4848				
21593   21310   24630				
4898				
21833   21546   24902				





Lochleiste zum Einschieben in Profalnuten mit  
einer Breite von 6,5mm  
T-supprt track to fit into 6,5 mm wide grooves  
1000mm - 308g  
Herstellungsl. / production length 5100 mm

S60.T1-.....-..



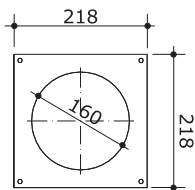
Flachstab für Fachwerk, girder staff,  
s=4mm, 69g

STA.25-00247-00



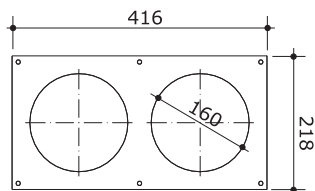


Trägerfüllblech, Kreisloch,  
sheet for hole decor girders,  
pulverbeschichtet grau,  
powder coated gray,  
RAL 9006, s=2mm, 147g



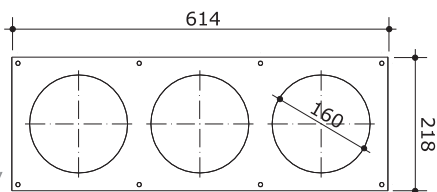
BLE.CL-21802-02

Trägerfüllblech, Kreisloch,  
sheet for hole decor girders,  
pulverbeschichtet grau,  
powder coated gray,  
RAL 9006, s=2mm, 271g



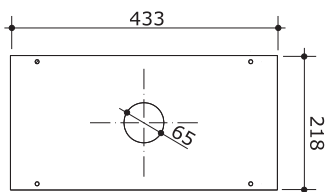
BLE.CL-41602-02

Trägerfüllblech, Kreisloch,  
sheet for hole decor girders,  
pulverbeschichtet grau,  
powder coated gray,  
RAL 9006, s=2mm, 396g



BLE.CL-61402-02

Füllblech für Lichtbrücken  
sheet for lighting fascias,  
pulverbeschichtet grau,  
powder coated gray,  
s=2mm, RAL 9006, 471g



BLE.CL-43302-02

# ALPHA-52

Lichtbrücken  
lighting fascias



ALPHA Lichtbrücke mit Verbinder  
ALPHA lighting fascia with connectors



- ohne Elektroinstallation  
w/o electricians
- mit Elektroinstallation (Trafo mit Zuleitung,  
Einbaustrahler und Leuchtmittel)  
w/ electricians  
transformer, cable, spot lights, bulbs

L10.00-.....-..

L10.00-.....-E.

ALPHA Lichtbrücke mit Haken  
ALPHA lighting fascia with hooks



- ohne Elektroinstallation  
w/o electricians
- mit Elektroinstallation (Trafo mit Zuleitung,  
Einbaustrahler und Leuchtmittel)  
w/ electricians  
transformer, cable, spot lights, bulbs

L10H00-.....-..

L10H00-.....-E.

ALPHA Lichtbrücke mit Verbinderdeckel  
ALPHA lighting fascia with end caps



- ohne Elektroinstallation  
w/o electricians
- mit Elektroinstallation (Trafo mit Zuleitung,  
Einbaustrahler und Leuchtmittel)  
w/ electricians  
transformer, cable, spot lights, bulbs

L10D00-.....-..

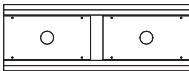
L10D00-.....-E.

# ALPHA-52

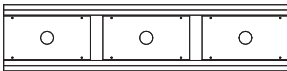


■ Füllblech  
metal sheet - 10-59

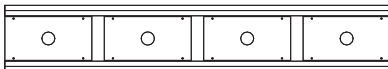
443	Länge/length-mm
2908	Gewicht ohne Elektro weight w/o electrics-g
3408	Gewicht mit Elektro weight w/ electrics-g



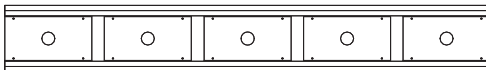
938	Länge/length-mm
5306	Gewicht ohne Elektro weight w/o electrics-g
6076	Gewicht mit Elektro weight w/ electrics-g



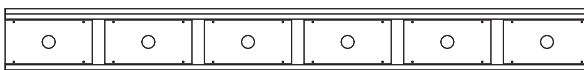
1413	Länge/length-mm
7702	Gewicht ohne Elektro weight w/o electrics-g
8742	Gewicht mit Elektro weight w/ electrics-g



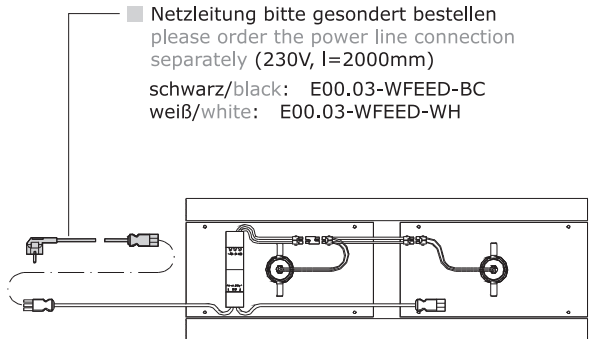
1928	Länge/length-mm
10098	Gewicht ohne Elektro weight w/o electrics-g
11638	Gewicht mit Elektro weight w/ electrics-g



2423	Länge/length-mm
12496	Gewicht ohne Elektro weight w/o electrics-g
14306	Gewicht mit Elektro weight w/ electrics-g



2918	Länge/length-mm
14892	Gewicht ohne Elektro weight w/o electrics-g
16972	Gewicht mit Elektro weight w/ electrics-g

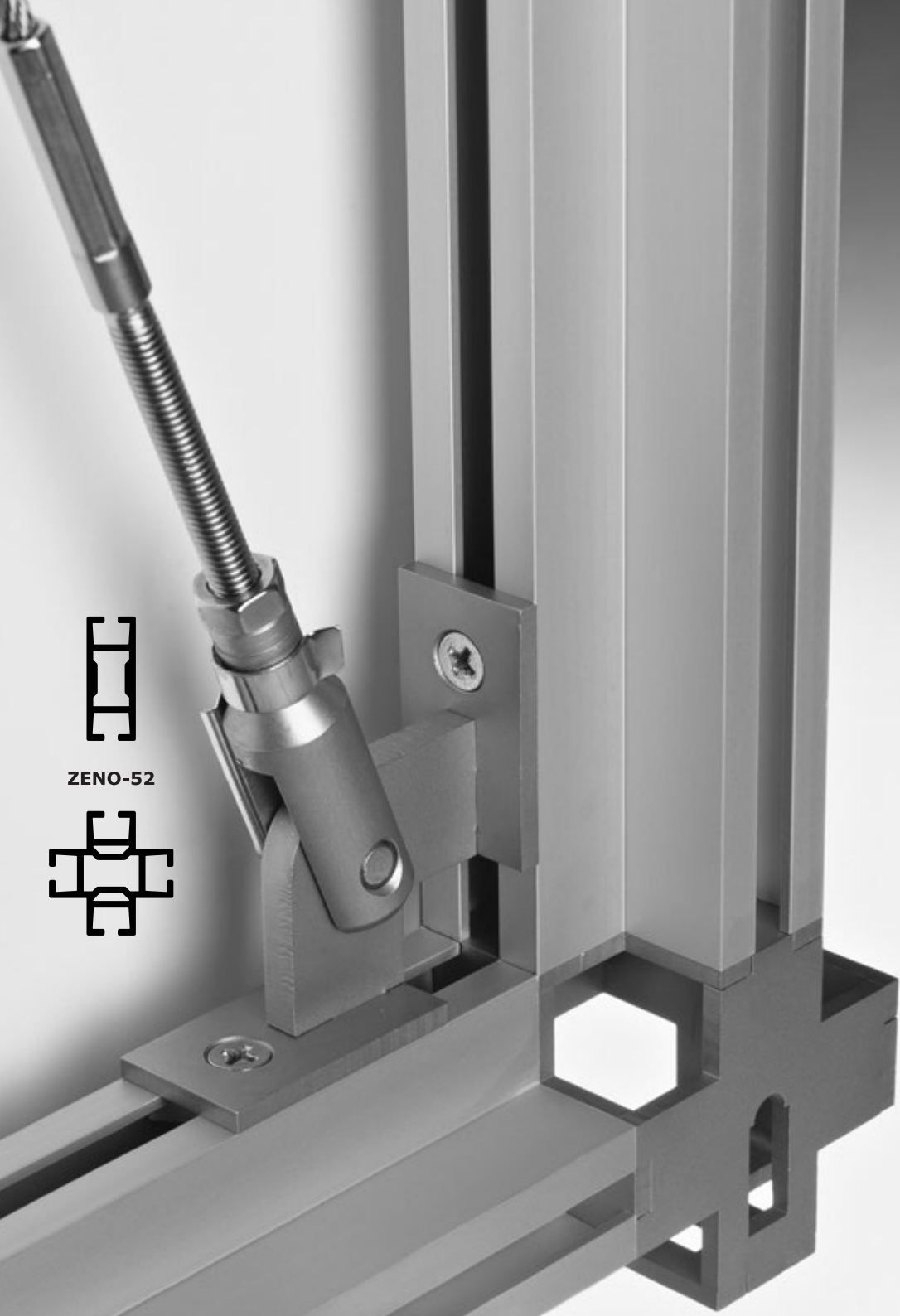


■ Netzleitung bitte gesondert bestellen  
please order the power line connection  
separately (230V, l=2000mm)

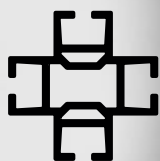
schwarz/black: E00.03-WFEED-BC  
weiß/white: E00.03-WFEED-WH

z.B./e.g.: L10.00-00938-E1

L10...-.....-..



ZENO-52

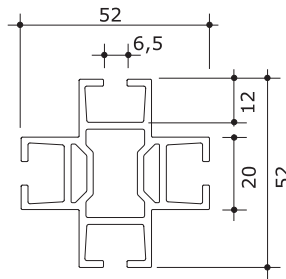


# ZENO-52

Profilübersicht  
profiles overview



A-020 B-010



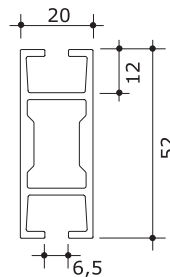
S15.04-.....-..

1000mm-1401g

ZENO-52 Profile können als Stütze und auch als Zarge eingesetzt werden.  
ZENO-52 profiles can be used as posts and rails as well.  
Herstellungslänge/production length =5300mm



Bitte beachten Sie auch unseren ZENO-Katalog [www.zeno-architektur.de](http://www.zeno-architektur.de)  
Please also have a look at our ZENO-catalogue [www.zeno-architektur.de](http://www.zeno-architektur.de)



S15.02-.....-..

1000mm-934g

15-10

# ZENO-52

Stütze mit Nivellierfuß  
posts with feet



A-020 B-010



S15F04-.....-..

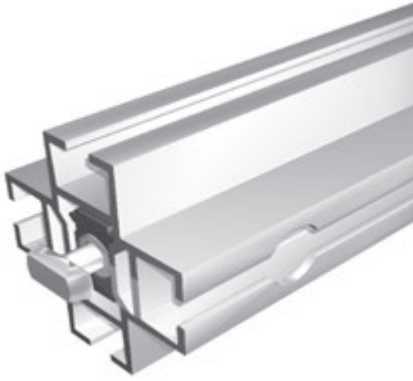
Die Stützen werden komplett mit montiertem Fußbuchseneinsatz FUB.12-240M8-60 und Nivellierfuß FNV.30-00000-ST ausgeliefert. Der Fuß ist höhenverstellbar - 25-45mm.  
The posts are completely mounted with the base plate bushing FUB.12-240M8-60 and foot FNV.30-00000-ST. The foot is height-adjustable - 25-45mm.



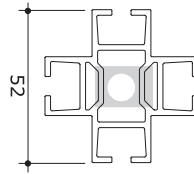
S15F02-.....-..

# ZENO-52

Zargen  
rails



Z15.04-.....-..

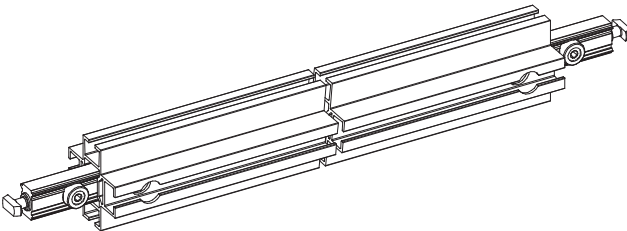


Längen ab 120mm bis 5000mm  
length from 120mm to 5000mm available

C-040



V41.00-H0000-00



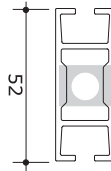
938mm-1402g  
1000mm-1401g\*  
\*(ohne Verbinder/w/o connectors)

# ZENO-52

Zargen  
rails



Z15.02-.....-..

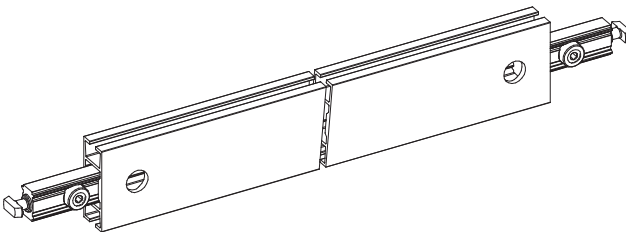


Längen ab 120mm bis 5000mm  
length from 120mm to 5000mm available

C-040



V41.00-H0000-00



938mm-964g  
1000mm-934g\*  
\*(ohne Verbinder/w/o connectors)



*Leben mit Glas*



QUENDOZ



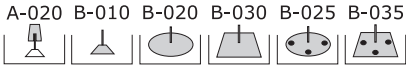
 QUENDOZ GLAS AG



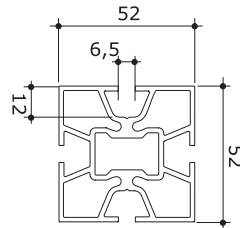
GAMMA-92

# GAMMA-52

Technische Information  
technical information



S20.04-.....-..



Gemeinsame Merkmale aller GAMMA, ALPHA, DELTA und ZENO Profile sind Nuttiefe und Nutbreite.

Common features of all GAMMA, ALPHA, DELTA and ZENO profiles are the depth and the width of the groove.

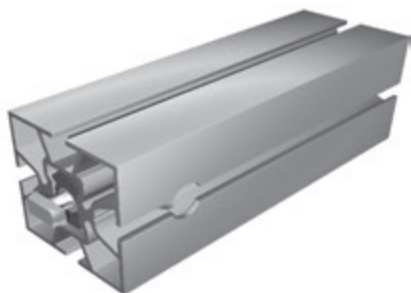
Herstellungslänge/production length  
=6050mm

1000mm-2008g

20-10

# GAMMA-52

Zargen  
rails



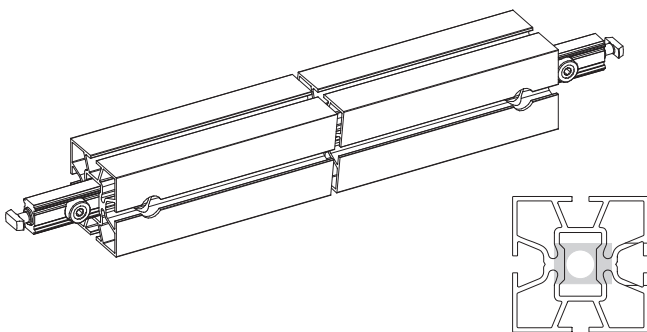
Z20.04-.....-

Längen ab 120mm bis 5000mm  
length from 120mm to 5000mm available

C-040



V41.00-H0000-00



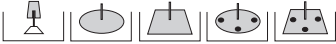
938mm-1972g

# GAMMA-92

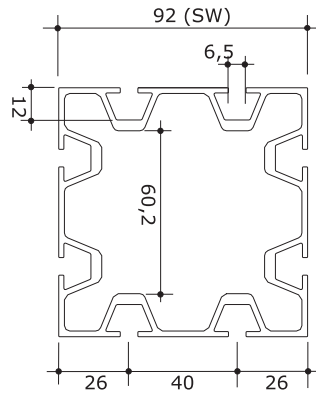
Technische Information  
technical information



A-020 B-020 B-030 B-025 B-035



S21.08-.....-..



Gemeinsame Merkmale aller GAMMA, ALPHA, DELTA und ZENO Profile sind Nuttiefe und Nutbreite.

Common features of all GAMMA, ALPHA, DELTA and ZENO profiles are the depth and the width of the groove.

Herstellungslänge/production length  
=6100mm

1000mm-3735g

21-10

# GAMMA-92

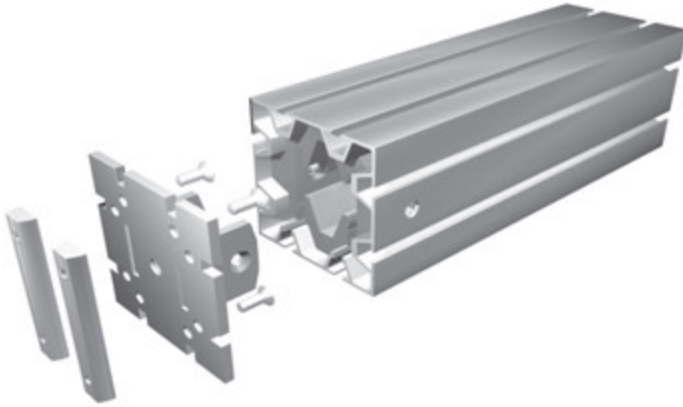
Zargen  
rails



C-021



V21.08-K0INS-00

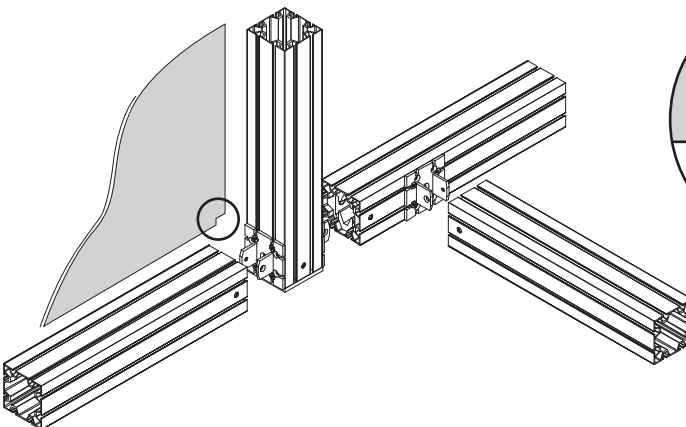


Längen ab 210mm bis 6000mm  
length from 210mm to 6000mm available

Z21.08-K....-..

Verbinder nur auf einer Seite  
connector on one side only

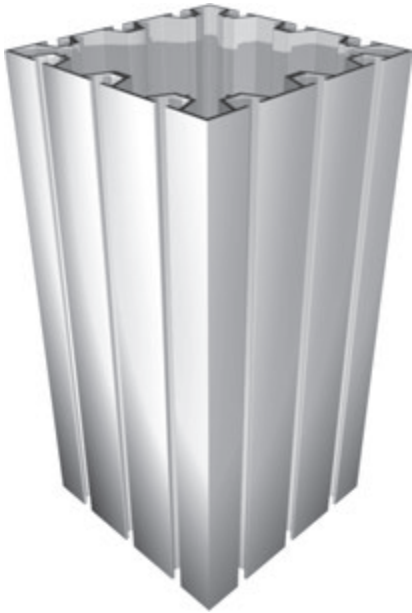
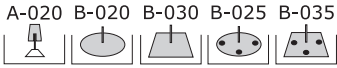
Z21X08-K....-..



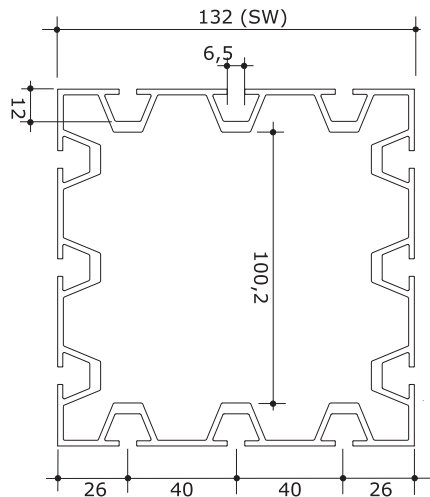
horizontale und vertikale Montage möglich  
horizontal and vertical fitting possible

# GAMMA-132

Technische Information  
technical information



S22.12-.....-..



Gemeinsame Merkmale aller GAMMA, ALPHA, DELTA und ZENO Profile sind Nuttiefe und Nutbreite.

Common features of all GAMMA, ALPHA, DELTA and ZENO profiles are the depth and the width of the groove.

Herstellungslänge/production length  
=6100mm

1000mm-5475g

22-10

# GAMMA-132

Zargen  
rails



C-022



V22.00-00000-00



Längen ab 100mm bis 6000mm  
length from 100mm to 6000mm available

Z22.02-.....-

C-022



V22.Z2-00000-00



Längen ab 400mm bis 6000mm  
length from 400mm to 6000mm available

Z22.Z2-.....-

22-40



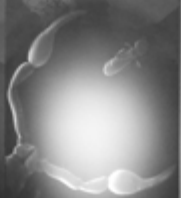
Bodenorganismen

Recycling

Wozu?

Welche Funktionen haben  
sie in Ökosystemen?

Abbauprozesse des  
organischen Materials



ZENO-52



DELTA-52



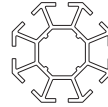


# DELTA-52

Profilübersicht  
profiles overview



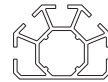
A-010 B-010 B-020 B-030 D-010



S30.08-.....-..



S30.03-.....-..



S30.05-.....-..

DELTA Profile können als Stütze und auch als Zarge verwendet werden.

DELTA profiles can be used as posts and rails well as.

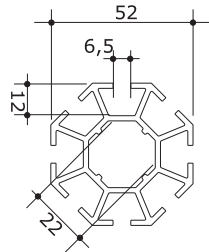
Herstellungslänge/production length  
=5300mm

DELTA Profile können mit ALPHA Profilen kombiniert werden.

It is possible to combine DELTA and ALPHA profiles

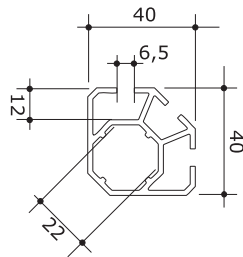


S10...-.....-..



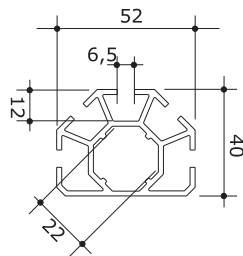
1000mm-1507g

S30.08-.....-..



1000mm-1004g

S30.03-.....-..



1000mm-1264g

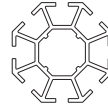
S30.05-.....-..

# DELTA-52

Stütze mit Nivellierfuß  
posts with feet



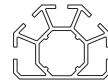
D-010



S30F08-.....-..



S30F03-.....-..



S30F05-.....-..

Die Stützen werden komplett mit montierter Einschlagbuchse FUB.DM-230M8-20 und Nivellierfuß FNV.50-00000-ST ausgeliefert. Der Fuß ist höhenverstellbar - 25-45mm.  
The posts are completely mounted with sleeve thread FUB.DM-230M8-20 and foot FNV.50-00000-ST.  
The foot is height adjustable - 25-45mm.

Sie können jederzeit auch andere Stützen zusammen stellen, z.B Profil S30.03.2470.01 mit versplinteter Buchse und Fußplatte.  
On request you can also use other combinations, e.g. profile S30.03.2470.01 with sleeve thread and base plate.

DELTA Profile können mit ALPHA Profilen kombiniert werden.  
It is possible to combine DELTA and ALPHA profiles



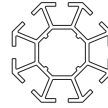
S10F.-.....-..

# DELTA-52

Stützenverlängerung  
post extensions



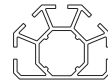
D-010



S30X08-.....-..



S30X03-.....-..



S30X05-.....-..

Die Stützenverlängerungen werden komplett mit montiertem Aluminiumrundstab  $d=22\text{mm}$  (STA.22) ausgeliefert.

The post extensions are completely mounted with longitudinal connector  $\text{dia}=22\text{mm}$  (STA.22).

DELTA Profile können mit ALPHA Profilen kombiniert werden.

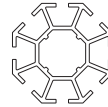
It is possible to combine DELTA and ALPHA profiles



S10X..-.....-..

# DELTA-52

Zargen  
rails



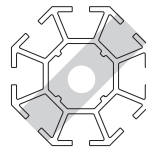
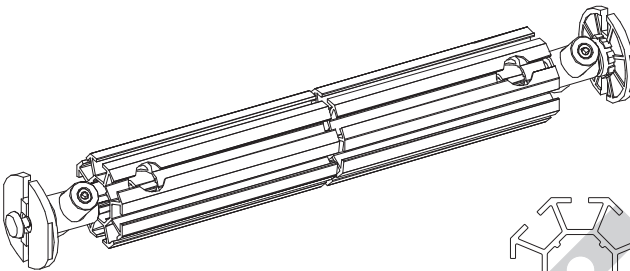
Z30.08-.....-..

Längen ab 120mm bis 5000mm  
length from 120mm to 5000mm available

C-010



V10.05-00000-00



938mm-1740g



ALGORIT

ALGORIT

# STOLZ WIE EMMA & LUISA.

Weil wir unser automatisiertes Lenksystem über Mobilfunk bedie...

BAUEN HOCHWERTIGER LERNENDEN SYSTEME FÜR LUISA, ANNA, ESTER UND...

ALGORIT ENTWICKELT LERNENDEN SYSTEME FÜR LUISA, ANNA, ESTER UND...



# STOLZ WIE MARTIN.

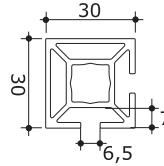
Wie wir bei MR...  
...entwickeln. Folgendes Fahrzeug...  
...entwickeln. Folgendes Fahrzeug...  
...entwickeln. Folgendes Fahrzeug...

# KAPPA-30

Profilübersicht  
profiles overview



A-010 B-010



S40.C2-.....-

1000mm-870g

KAPPA-30 Profile werden meistens im  
Vitrinenbau eingesetzt.

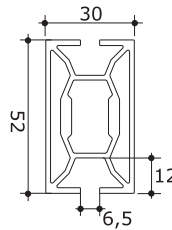
KAPPA-30 profiles are mostly used to  
build show cases.

Herstellungslänge/production length  
=5300mm

Hier findet auch das Glas-Schiebetürsystem  
seine Anwendung

Please also have a look at the glass sliding  
door system

■ G-030



S40.52-.....-

1000mm-1380g

40-10



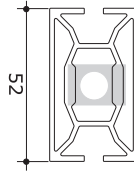
Die Stützen werden komplett mit  
montierter Einschlagbuchse  
FUB.DM-140M8-20 und Nivellierfuß  
FNV.30-00000-ST ausgeliefert.  
Der Fuß ist höhenverstellbar - 25-45mm.  
The posts are completely mounted with  
sleeve thread FUB.DM-140M8-20 and  
foot FNV.30-00000-ST.  
The foot is height-adjustable - 25-45mm.

S40FC2-.....-..



# KAPPA-30

Zargen  
rails



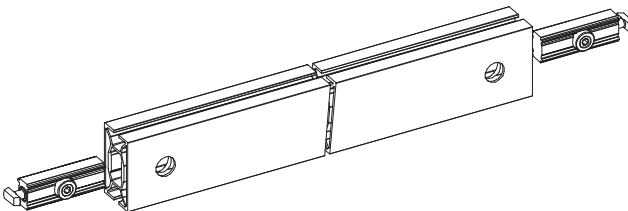
Z40.52-.....-

Längen ab 120mm bis 5000mm  
length from 120mm to 5000mm available

C-040



V41.00-H0000-00



960mm-1413g  
1000mm-1380g\*  
\*(ohne Verbinder/w/o connectors)



Feder-Kissen

DOR Gesundheitskissen

r/Synthetik

FEDER-KISSEN  
COUSSIN EN PLUMES

FEDER-KISSEN  
COUSSIN EN PLUMES

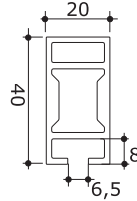
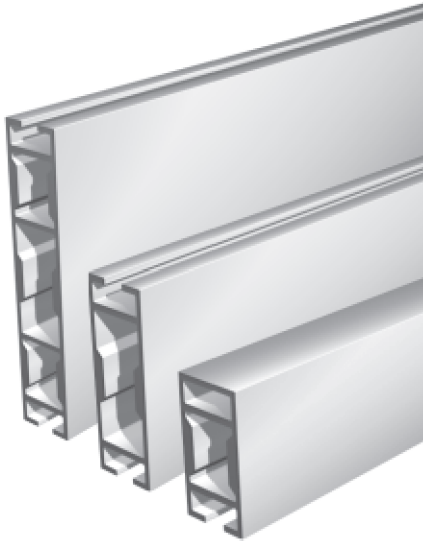
SYNTHETIK-  
DUVET



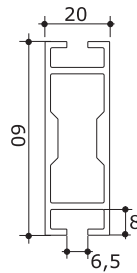
ALPHA-52



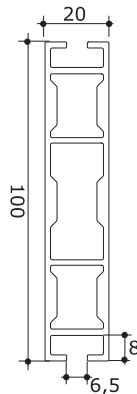
KAPPA-20



S41.41-.....-



S41.62-.....-



S41.02-.....-

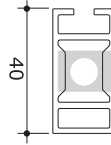
KAPPA-20 Profile werden als Zarge verwendet.  
KAPPA-20 profiles are used as rails.

KAPPA-20 Zargen können mit allen Profilen kombiniert werden.  
It is possible to combine KAPPA-20 profiles with all other profiles.

Herstellungslänge/production length  
=5300mm

# KAPPA-20

Zargen  
rails



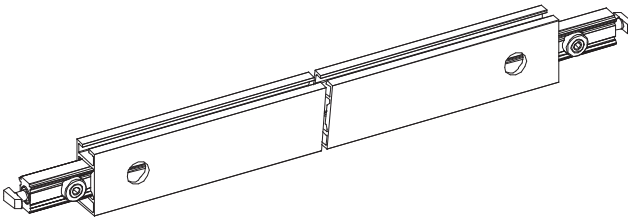
Z41.41-.....-..

Längen ab 120mm bis 5000mm  
length from 120mm to 5000mm available

C-040



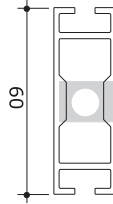
V41.00-H0000-00



938mm-873g  
1000mm-853g\*  
\*(ohne Verbinder/w/o connectors)

# KAPPA-20

Zargen  
rails



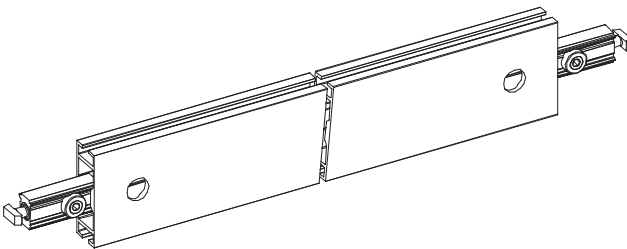
Z41.62-.....-..

Längen ab 120mm bis 5000mm  
length from 120mm to 5000mm available

C-040



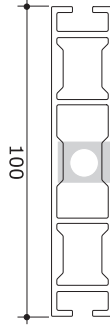
V41.00-H0000-00



938mm-1018g  
1000mm-1007g\*  
\*(ohne Verbinder/w/o connectors)

# KAPPA-20

Zargen  
rails



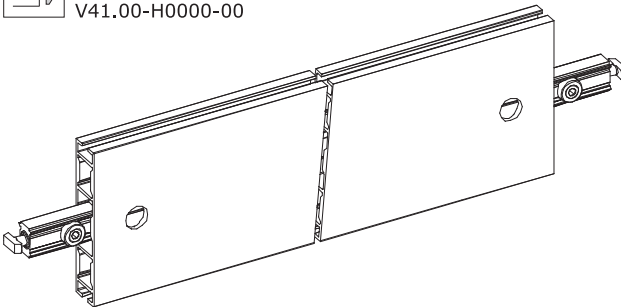
Z41.02-.....-..

Längen ab 120mm bis 5000mm  
length from 120mm to 5000mm available

C-040



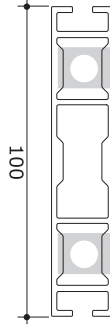
V41.00-H0000-00



938mm-1797g  
1000mm-1822g\*  
\*(ohne Verbinder/w/o connectors)

# KAPPA-20

Zargen  
rails



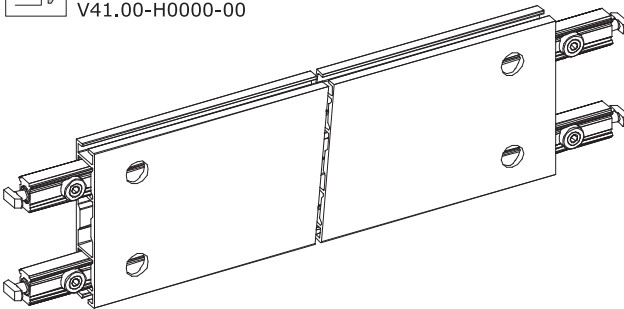
Z41.02-.....S..

Längen ab 120mm bis 5000mm  
length from 120mm to 5000mm available

C-040



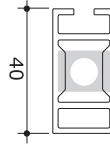
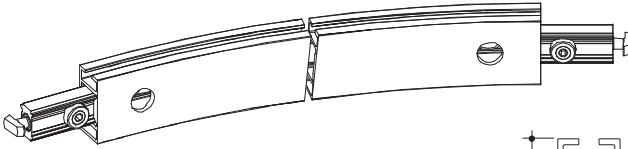
V41.00-H0000-00



938mm-1885g  
1000mm-1822g\*  
\*(ohne Verbinder/w/o connectors)

# KAPPA-20

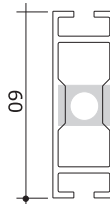
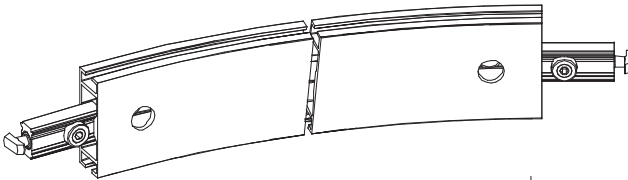
Zargen, Viertelkreis  
curved rails



Z41.41R.....-

	Radius radius mm	Länge length mm
495	726	
700	1048	
990	1503	

Andere Radien (ab 400mm) und Längen auf  
Anfrage  
other radii (from 400mm) and  
lengths on request



Z41.62R.....-

C-040

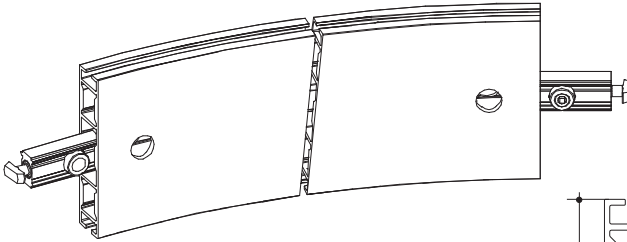


V41.00-HF000-..



# KAPPA-20

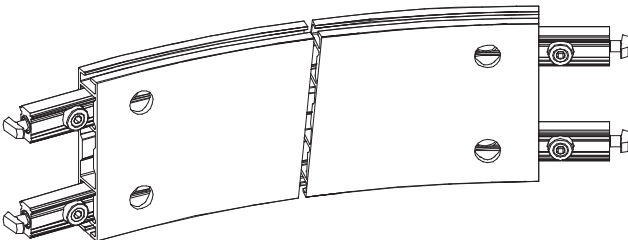
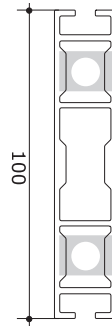
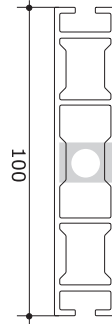
Zargen, Viertelkreis  
curved rails



Z41.02R.....-

	Radius radius mm	Länge length mm
	495	726
	700	1048
	990	1503

Andere Radien (ab 400mm) und Längen auf  
Anfrage  
other radii (from 400mm) and  
lengths on request



Z41.02R.....S..

C-040



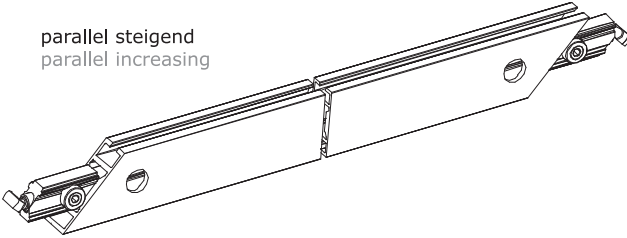
V41.00-HF000-..

# KAPPA-20

Schrägzargen 45°  
angle rails 45°



parallel steigend  
parallel increasing



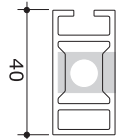
Z41.41C.....-..

C-041



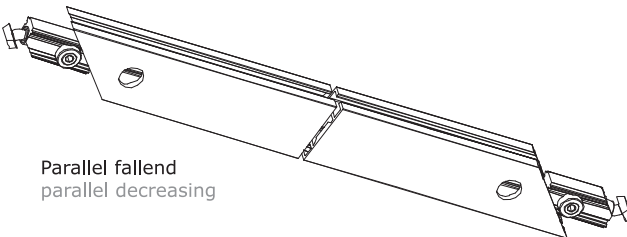
V41.00-HU000-45

AM/ad	Länge/length	AM ad mm	Länge length mm
parallel steigend parallel increasing	parallel fallend parallel decreasing	495	627
		700	917
		990	1326
		1400	1907
		1485	2027
		1980	2727



Andere Winkel und Längen auf Anfrage  
other angles and lengths on request

Parallel fallend  
parallel decreasing



Z41.41F.....-..

C-041



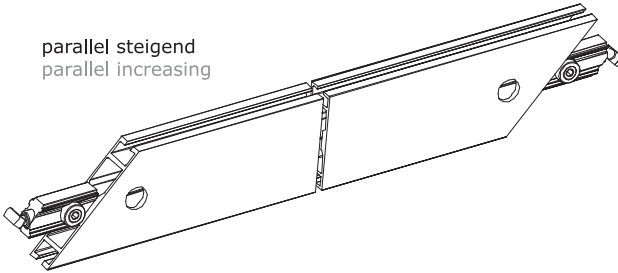
V41.00-HD000-45

# KAPPA-20

Schrägzargen 45°  
angle rails 45°



parallel steigend  
parallel increasing



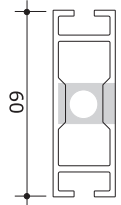
Z41.62C.....-..

C-041



V41.00-HU000-45

AM ad mm	Länge length mm
495	627
700	917
990	1326
1400	1907
1485	2027
1980	2727

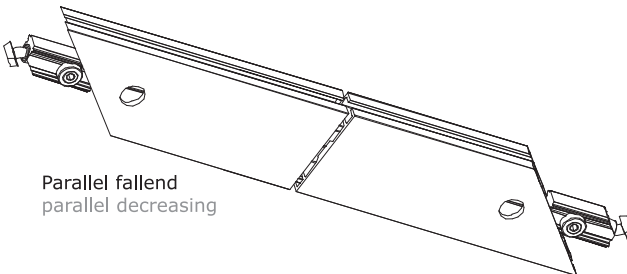


parallel steigend  
parallel increasing

parallel fallend  
parallel decreasing

Andere Winkel und Längen auf Anfrage  
other angles and lengths on request

Parallel fallend  
parallel decreasing



Z41.62F.....-..

C-041



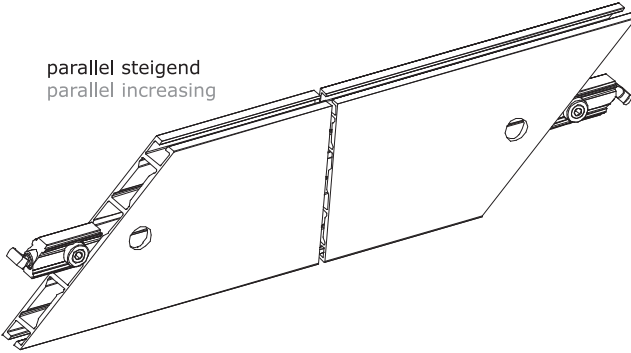
V41.00-HD000-45

# KAPPA-20

Schrägzargen 45°  
angle rails 45°



parallel steigend  
parallel increasing



Z41.02C.....-..

C-041



V41.00-HU000-45

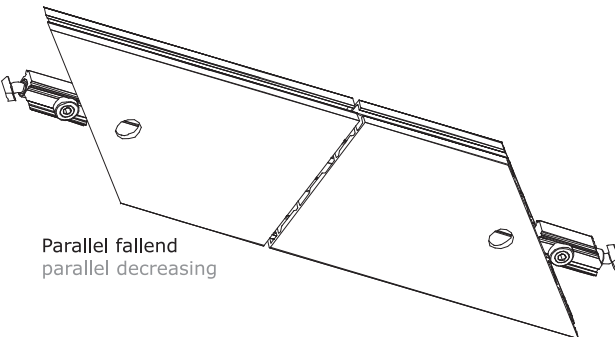
AM/ad	Länge/length	AM ad mm	Länge length mm	100
		495	627	
		700	917	
		990	1326	
		1400	1907	
		1485	2027	
		1980	2727	

parallel steigend  
parallel increasing

parallel fallend  
parallel decreasing

Andere Winkel und Längen auf Anfrage  
other angles and lengths on request

Parallel fallend  
parallel decreasing



Z41.02F.....-..

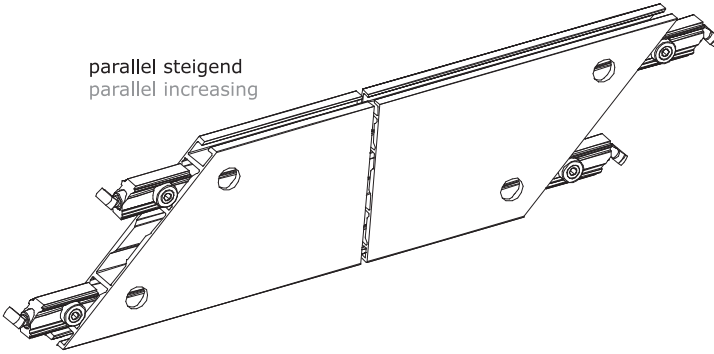
C-041



V41.00-HD000-45

# KAPPA-20

Schrägzargen 45°  
angle rails 45°



parallel steigend  
parallel increasing

Z41.02C.....S..

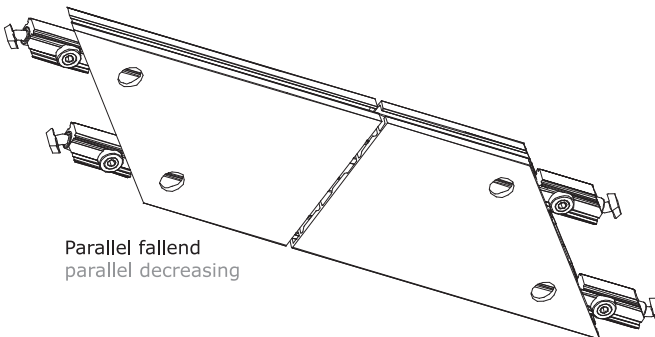
C-041



V41.00-HU000-45

Diagram	AM/ad	AM ad mm	Länge length mm	Profile View
<p>parallel steigend parallel increasing</p>				
<p>parallel fallend parallel decreasing</p>				
		495	627	
		700	917	
		990	1326	
		1400	1907	
		1485	2027	
		1980	2727	

Andere Winkel und Längen auf Anfrage  
other angles and lengths on request



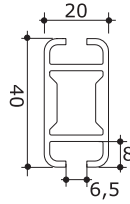
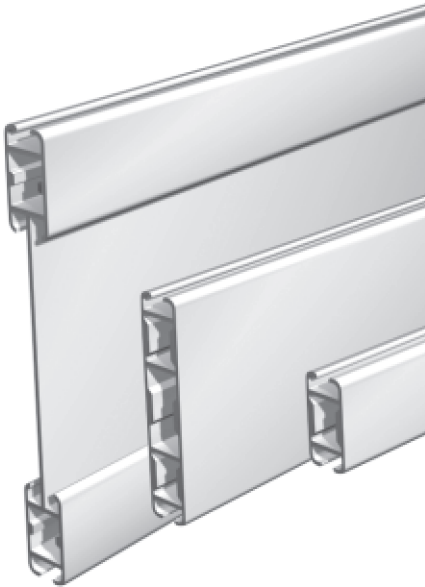
Parallel fallend  
parallel decreasing

Z41.02F.....S..

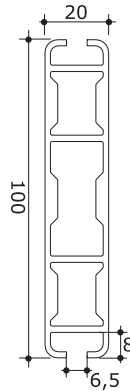
C-041



V41.00-HD000-45



S51.42-.....-

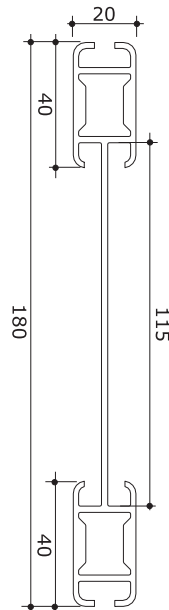


S51.02-.....-

SIGMA-20 Profile weden als Zarge verwendet.  
SIGMA-20 profiles are used as rails.

SIGMA-20 Zargen können mit allen Profilen  
kombiniert werden.  
It is possible to combine SIGMA-20 profiles  
with all other profiles.

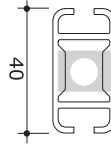
Herstellungslänge/production length  
=5300mm



S51.06-.....-

# SIGMA-20

Zargen  
rails



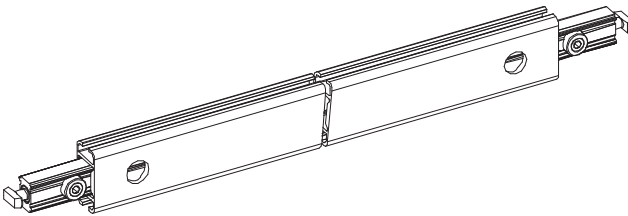
Z51.42-.....-

Längen ab 120mm bis 5000mm  
length from 120mm to 5000mm available

C-040



V41.00-H0000-00

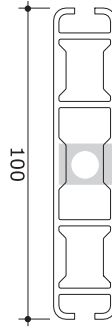


938mm-825g  
1000mm-786g\*

\*(ohne Verbinder/w/o connectors)

# SIGMA-20

Zargen  
rails



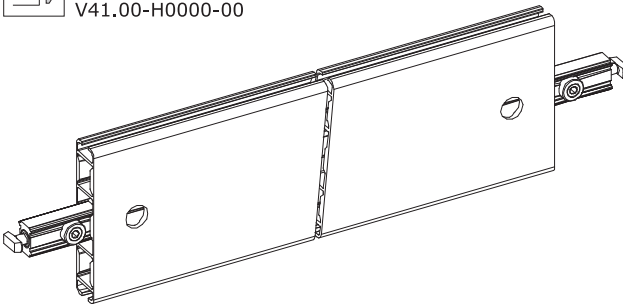
Z51.02-.....-..

Längen ab 120mm bis 5000mm  
length from 120mm to 5000mm available

C-040



V41.00-H0000-00

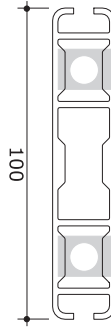


938mm-1843g  
1000mm-1871g\*  
\*(ohne Verbinder/w/o connectors)



# SIGMA-20

Zargen  
rails



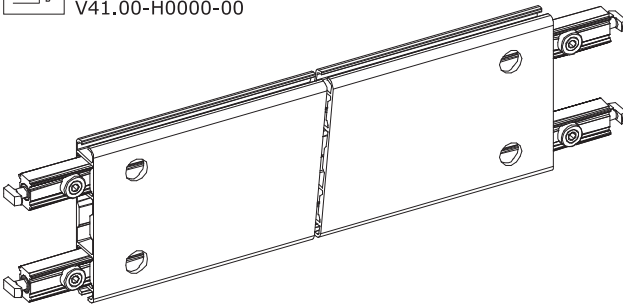
Z51.02-.....S..

Längen ab 120mm bis 5000mm  
length from 120mm to 5000mm available

C-040



V41.00-H0000-00



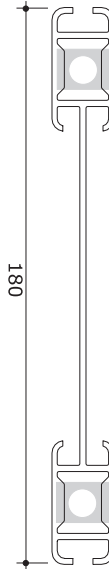
938mm-1931g  
1000mm-1871g\*  
\*(ohne Verbinder/w/o connectors)

# SIGMA-20

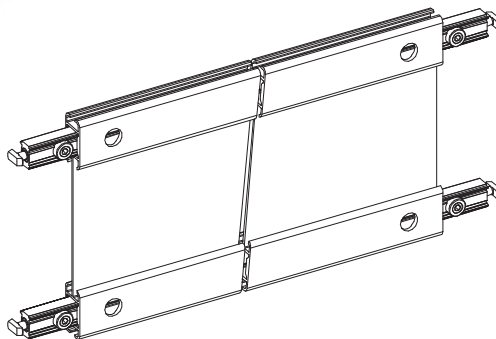
Zargen  
rails



Längen ab 120mm bis 5000mm  
length from 120mm to 5000mm  
available



Z51.06-.....S..



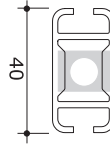
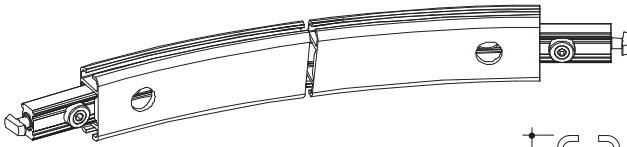
C-040



V41.00-H0000-00

938mm-2144g  
1000mm-2176g\*

\*(ohne Verbinder/w/o connectors)

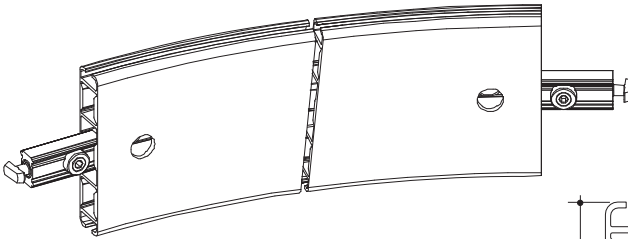


Z51.42R.....-

	Radius radius mm	Länge length mm
	495	726
	700	1048
	990	1503

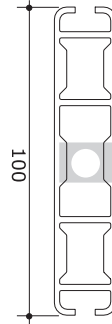
Andere Radien (ab 400mm) und Längen auf  
Anfrage  
other radii (from 400mm) and  
lengths on request



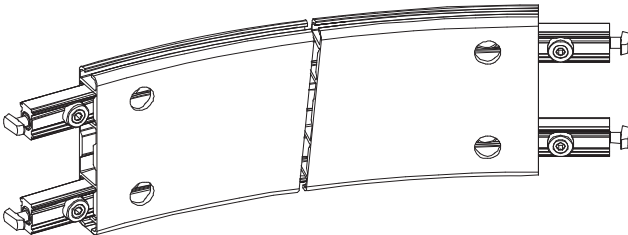
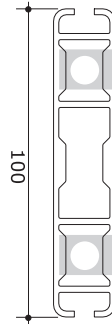


	Radius radius mm	Länge length mm
	495	726
	700	1048
	990	1503

Andere Radien (ab 400mm) und Längen auf  
Anfrage  
other radii (from 400mm) and  
lengths on request



Z51.02R.....-



Z51.02R.....S..

C-040



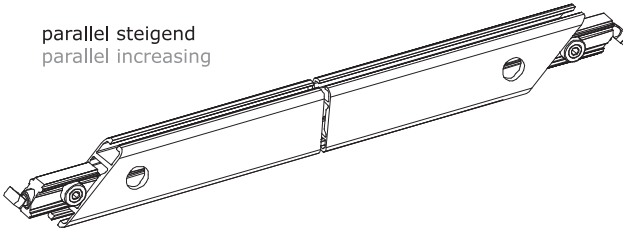
V41.00-HF000-..

# SIGMA-20

Schrägzargen 45°  
angle rails 45°



parallel steigend  
parallel increasing



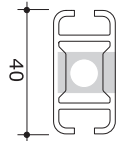
Z51.42C.....-..

C-041



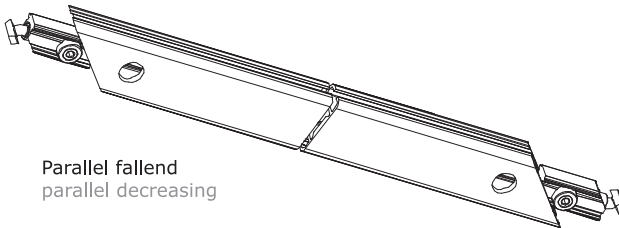
V41.00-HU000-45

Diagram	AM ad mm	Länge length mm
<p>parallel steigend parallel increasing</p>		
<p>parallel fallend parallel decreasing</p>		
	495	627
	700	917
	990	1326
	1400	1907
	1485	2027
	1980	2727



Andere Winkel und Längen auf Anfrage  
other angles and lengths on request

Parallel fallend  
parallel decreasing



Z51.42F.....-..

C-041



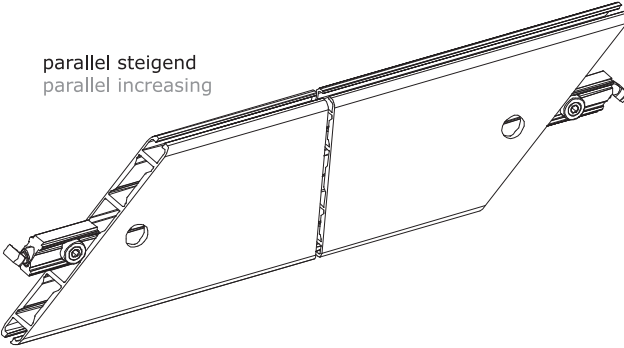
V41.00-HD000-45

# SIGMA-20

Schrägzargen 45°  
angle rails 45°



parallel steigend  
parallel increasing



Z51.02C.....-..

C-041



V41.00-HU000-45

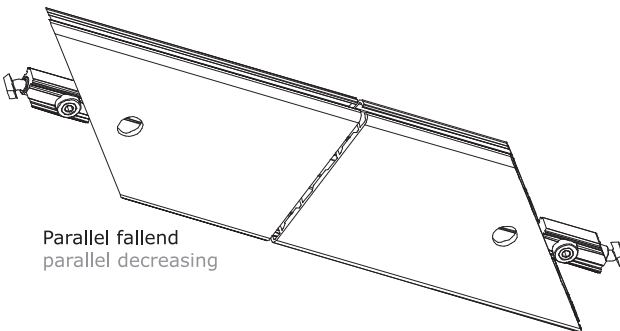
AM ad mm	Länge length mm	
495	627	
700	917	
990	1326	
1400	1907	
1485	2027	
1980	2727	

parallel steigend  
parallel increasing

parallel fallend  
parallel decreasing

Andere Winkel und Längen auf Anfrage  
other angles and lengths on request

Parallel fallend  
parallel decreasing



Z51.02F.....-..

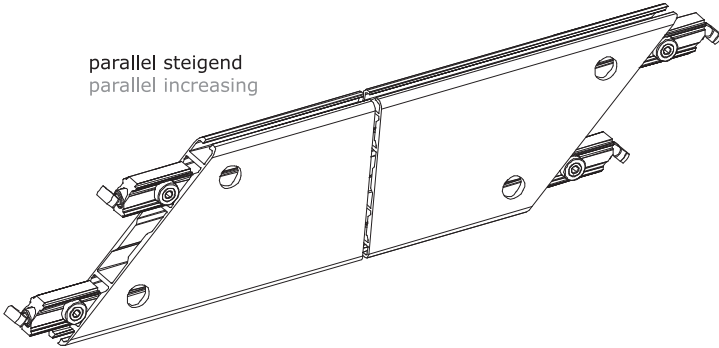
C-041



V41.00-HD000-45

# SIGMA-20

Schrägzargen 45°  
angle rails 45°



parallel steigend  
parallel increasing

Z51.02C.....S..

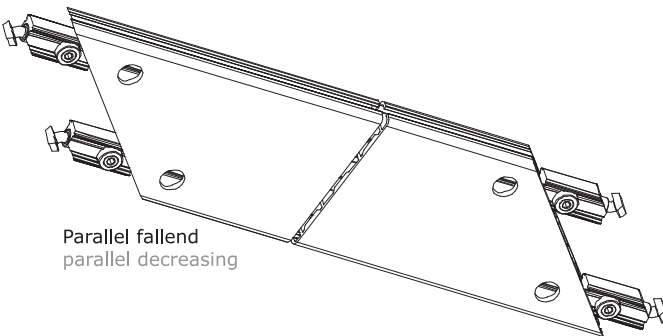
C-041



V41.00-HU000-45

Diagram	AM/ad mm	Länge length mm	Profile View
<p>parallel steigend parallel increasing</p>	495	627	
<p>parallel fallend parallel decreasing</p>	700	917	
	990	1326	
	1400	1907	
	1485	2027	
	1980	2727	

Andere Winkel und Längen auf Anfrage  
other angles and lengths on request



Parallel fallend  
parallel decreasing

Z51.02F.....S..

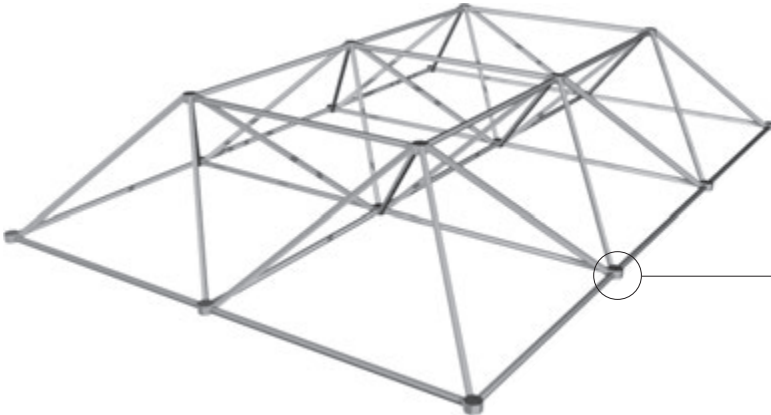
C-041



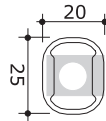
V41.00-HD000-45

# SIGMA-20

Raumfachwerk  
structural system



Basiszarge / basic tube



Z51.30-.....-

C-040



V41.00-H0000-00

Raumzarge / diagonal tube



Z51.30X.....-

C-040



V41.00-HU000-37

Längen ab 120 bis 5000mm  
any length between 120 - 5000 mm possible

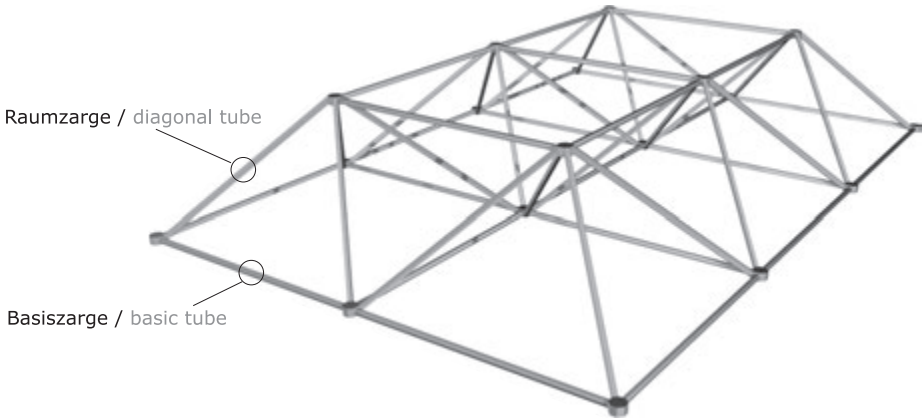
938mm-521g  
1000mm-462g\*

\*(ohne Verbinder/w/o connectors)



# SIGMA-20

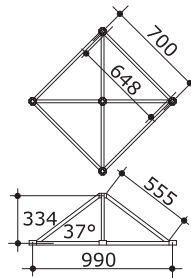
Raumfachwerk  
structural system



Rastermaß / grid dimension 700mm

Basiszarge / basic tube - 648mm

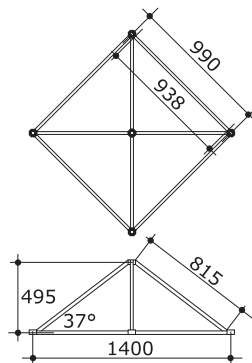
Raumzarge / diagonal tube - 555mm



Rastermaß / grid dimension 990mm

Basiszarge / basic tube - 938mm

Raumzarge / diagonal tube - 815mm





**Gewindebuchsen**  
sleeve threads



**Nivellierfüße**  
height adjustable feet



**Fußplatten**  
base plates



**Flanschplatten**  
flange plates



ALPHA-52 / DELTA-52

Gewindebuchsen  
sleeve threads



Einschlagbuchse, 64g  
sleeve thread, 64g

FUB.DM-230M8-20

Montage/fitting to post

LAB.00-FM052-00



Gewindebuchse, versplintet, 47g  
sleeve thread with splint pin, 47g

FUB.DM-220M8-80

Montage/fitting to post

LAB.00-FM052-01



KAPPA-30



Einschlagbuchse/sleeve thread M8, 15g

FUB.DM-140M8-20

Montage/fitting to post

LAB.00-FM030-00



GAMMA-52 / ZENO-52

Gewindebuchsen  
sleeve threads



Fußbuchseneinsatz, versplintet  
base plate bushing with splint pin  
Länge/length=60mm, 115g

FUB.12-240M8-60

Montage/fitting to post

LAB.15-FMONT-01



GAMMA-92



Fußbuchseneinsatz, versplintet  
base plate bushing with splint pin  
Länge/length=92mm, 770g

FUB.08-K0INS-00

Montage/fitting to post

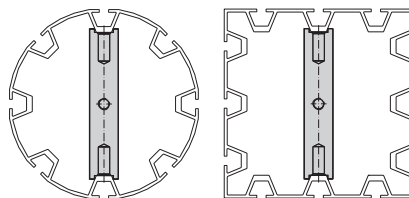
LAB.00-FM092-8K



ALPHA-132 / GAMMA-132



Buchse für Profil ALPHA-132, Gewicht 177g  
base plate bushing for profile ALPHA-132,  
weight 177g



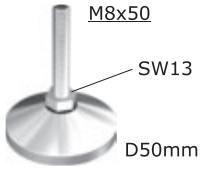
FUB.DM-250M8-10

Montage/fitting to post

LAB.00-FM132-00

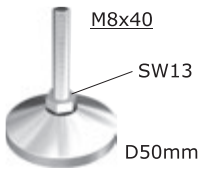


## Nivellierfüße height-adjustable feet



Nivellierfuß, mit Edelstahlkappe  
height adjustable foot, high-grade steel

FNV.50-00000-ST



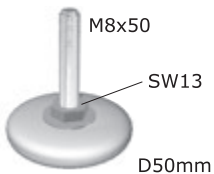
Nivellierfuß, mit Edelstahlkappe  
height adjustable foot, high-grade steel

FNV.50-00040-ST



Nivellierfuß, mit schwarzem Kunststoffteller  
height adjustable foot, black plastic

FNV.50-00000-BC



Nivellierfuß mit Kunststoffteller und Edelstahlkappe  
height adjustable foot, plastic plate and high-grade steel cap

FNV.40-00050-WA



Nivellierfuß mit Edelstahlkappe  
height adjustable foot, high-grade steel

FNV.30-00000-ST

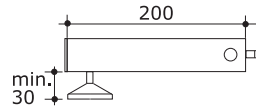


## Nivellierfüße height adjustable feet



Doppelenkrollen, mit Radfeststeller  
twin wheel castors with brake

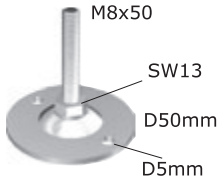
FRL.50-00000-BC



Auslegerfuß  
foot support

FNV-50-00040-ST

FAL.50-00200-01



Nivellierfuß, mit Flanschteller  
height adjustable foot, steel plate

FFL.50-00000-00



## Fußplatten, kreisförmig

circular base plates



Fußplatten, Stahl 8mm, pulverbeschichtet  
grau RAL 9007, mit Senkkopfschraube  
M8x80mm, Mutter und Beilagscheibe  
base plates, steel 8mm, powder coated  
RAL 9007, w/ head screw M8x80mm,  
nut, washer

Durchmesser/diameter 56mm,  
Gewicht/weight 175g

F00.DM-FS056-02

Durchmesser/diameter 134mm,  
Gewicht/weight 901g

F00.DM-FS134-02

Durchmesser/diameter 270mm,  
Gewicht/weight 3594g

F00.DM-FS270-02

Durchmesser/diameter 400mm,  
Gewicht/weight 7863g

F00.DM-FS400-02

## Fußplatten, rollbar

rollable plates



70x450mm

FSP.RB-70450-02

70x600mm

FSP.RB-70600-02



Flanschplatten, kreisförmig  
circular flange-plates



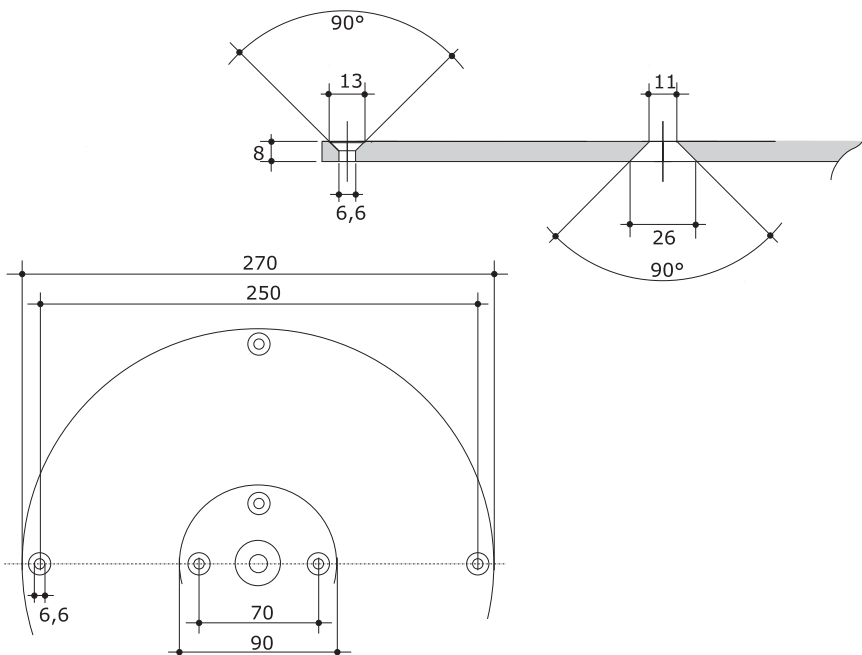
Flanschplatten, Stahl 8mm, pulverbeschichtet  
grau RAL 9007, mit Senkkopfschraube  
M8x25mm, Mutter und Beilagscheibe  
flange plates, steel 8mm, powder coated  
RAL 9007, w/ head screw M8x25mm,  
nut, washer

Durchmesser/diameter 90mm,  
Gewicht/weight 401g

F00.DM-FL090-02

Durchmesser/diameter 270mm,  
Gewicht/weight 3577g

F00.DM-FL270-02







Fußplatten, rechteckig  
rectangular base plates



Fußplatten, Stahl 8mm, pulverbeschichtet  
grau RAL 9007, mit Senkkopfschraube  
M8x80mm, Mutter und Beilagscheibe  
base plates, steel 8mm, powder coated  
RAL 9007, w/ head screw M8x80mm,  
nut, washer

52x52mm,  
Gewicht/weight 190g

F00.SW-FS052-02

92x92mm,  
Gewicht/weight 1108g

F00.SW-FS092-02

132x132mm,  
Gewicht/weight 1108g

F00.SW-FS132-02

270x270mm,  
Gewicht/weight 4470g

F00.SW-FS270-02

400x400mm,  
Gewicht/weight 9967g

F00.SW-FS400-02



Fußplatten, Stahl 8mm, pulverbeschichtet  
grau RAL 9007, 2 Bohrungen D8mm  
base plates, steel 8mm, powder coated  
RAL 9007, 2 drill holes d8mm

100x400mm  
Gewicht/weight 2480g

FSP.RE-10400-02

100x600mm  
Gewicht/weight 3710g

FSP.RE-10600-02

200x600mm  
Gewicht/weight 7435g

FSP.RE-20600-02

200x800mm  
Gewicht/weight 9965g

FSP.RE-20800-02

300x800mm  
Gewicht/weight 14930g

FSP.RE-30800-02

andere Abmessungen und Formen auf Anfrage  
other dimensions and forms on request



Flanschplatten, quadratisch  
square flange-plates



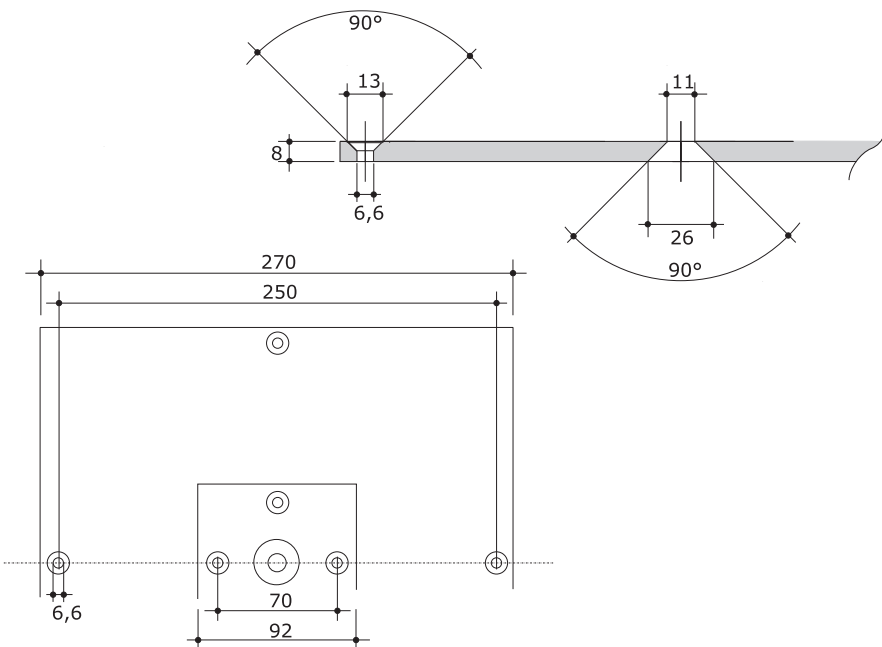
Flanschplatten, Stahl 8mm, pulverbeschichtet  
grau RAL 9007, mit Senkkopfschraube  
M8x25mm, Mutter und Beilagscheibe  
flange plates, steel 8mm, powder coated  
RAL 9007, w/ head screw M8x25mm,  
nut, washer

92x92mm,  
Gewicht/weight 539g

F00.SW-FL090-02

270x270mm,  
Gewicht/weight 4453g

F00.SW-FL270-02





Verbinder / connector



Verbinder  
connectors

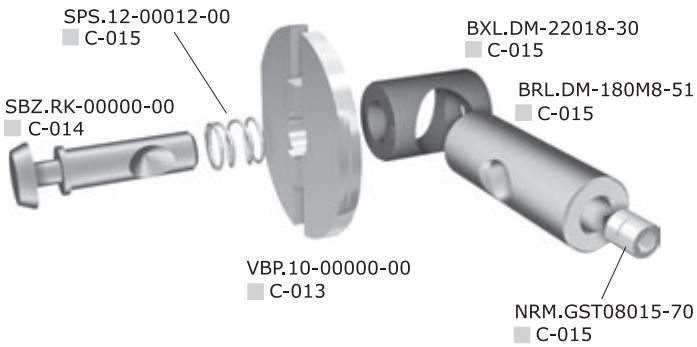


Zubehör  
accessories



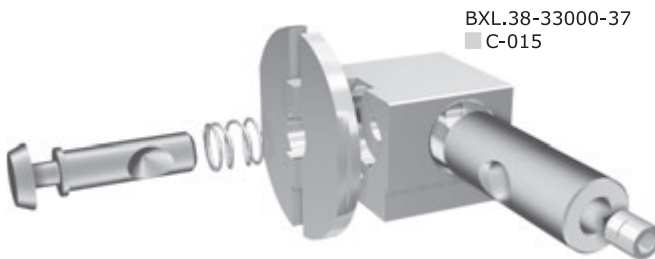
ALPHA-52

Verbinder  
connectors



Gewicht/weight, 199g

V10.05-00000-00



Verbinder für Lichtzarge  
connector for light track rail Z10.L, 273g

V10.L5-00000-00

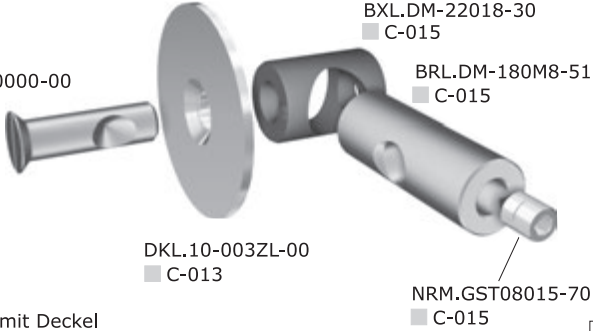


ALPHA-52

Verbinder mit Deckel  
connectors w/ end caps



SBZ.SK-00000-00  
■ C-014



BXL.DM-22018-30  
■ C-015

BRL.DM-180M8-51  
■ C-015

DKL.10-003ZL-00  
■ C-013

NRM.GST08015-70  
■ C-015

Verbinder mit Deckel  
connector w/ end cap, 165g

V1D.05-00000-00



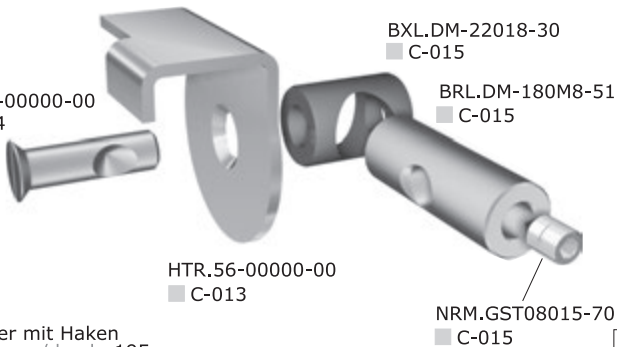
BXL.38-33000-37  
■ C-015

Verbinder mit Deckel für Lichtzarge  
connector w/ end cap for light track rail  
Z10.L, 239g

V1D.L5-00000-00

Verbinder mit Haken  
connectors w/ hooks

SBZ.SK-00000-00  
■ C-014



BXL.DM-22018-30  
■ C-015

BRL.DM-180M8-51  
■ C-015

HTR.56-00000-00  
■ C-013

NRM.GST08015-70  
■ C-015

Verbinder mit Haken  
connector w/ hook, 195g

V1H.05-00000-00



BXL.38-33000-37  
■ C-015

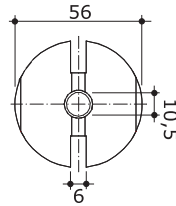
Verbinder mit Haken für Lichtzarge  
connector w/ hook for light track rail  
Z10.L, 269g

V1H.L5-00000-00



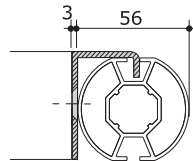
ALPHA-52

Verbinderzubehör  
connector accessories



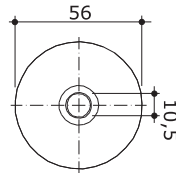
Verbinderplatte/connector plate  
s=5mm, 82g

VBP.10-00000-00



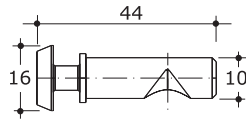
Verbinderhaken/ connector hook  
s=3mm, 78g

HTR.56-00000-00



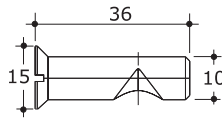
Verbinderdeckel/connector end cap  
s=3mm, 48g

DKL.10-003ZL-00



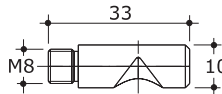
Rundkopf-Schließbolzen/roundhead bolt, 26g

SBZ.RK-00000-00



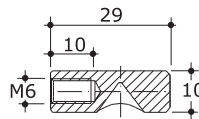
Senkkopf-Schließbolzen/head bolt, 21g

SBZ.SK-00000-00



Schließbolzen mit Außengewinde  
thread bolt M8, 17g

SBZ.AG-00000-00



Schließbolzen mit Innengewinde  
thread bolt M6, 14g

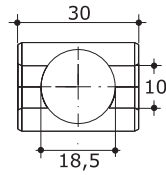
SBZ.IG-K0000-00





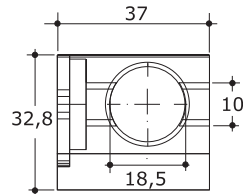
ALPHA-52

Verbinderzubehör  
connector accessories



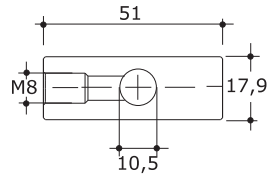
Buchse axial, Kunststoff  
adapter, plastic, 6g

BXL.DM-22018-30



Buchse axial für Lichtzargenverbinder  
bushing for lighting rail connector, 80g

BXL.38-33000-37



Buchse radial  
bushing, 80g

BRL.DM-180M8-51



Gewindestift  
grub screw, M8x15, 4g

NRM.GST08015-70



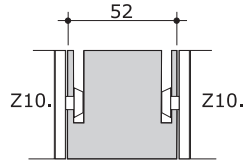
Spiralfeder  
spring, 1g

SPS.12-00012-00



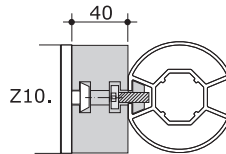
ALPHA-52

Verbinderzubehör  
connector accessories



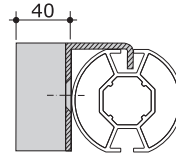
Längsverbinder  
longitudinal connector, 52mm, 298g

V10.00-52000-00



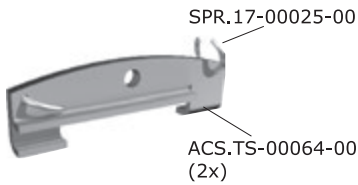
Verbinderadapter  
adapter for connectors, 40mm, 311g

V10.A0-40000-00



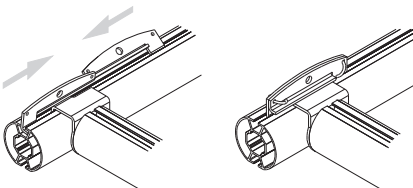
Adapter mit Zargenhaken  
adapter w/ hook, 40mm, 362g

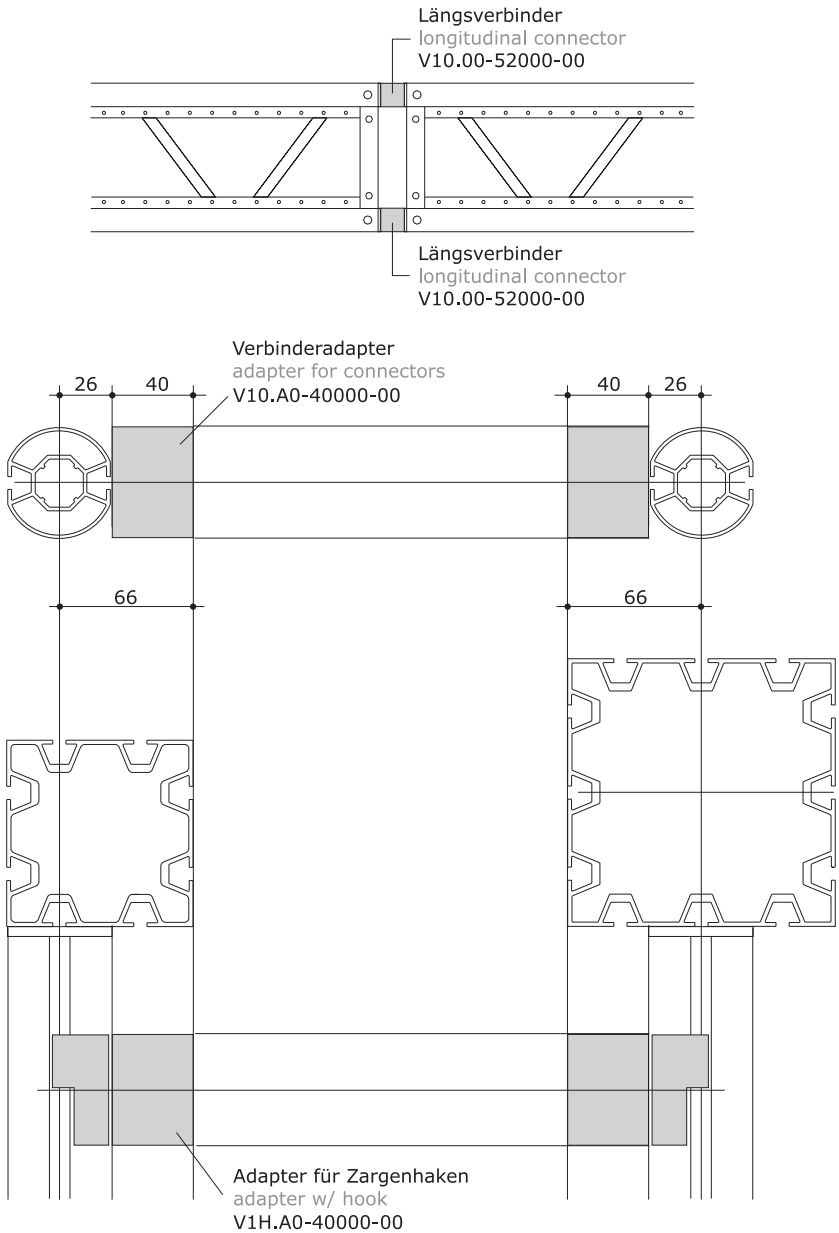
V1H.A0-40000-00

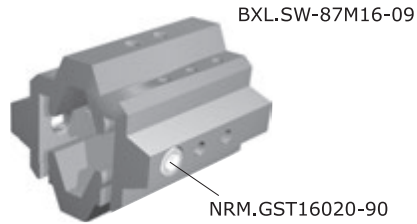


Sicherungsbügel für Zargenhaken  
securing element for hooks, 120g

ACS.TS-00000-00

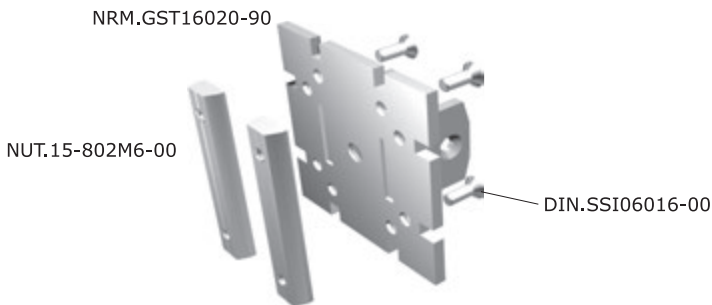






Verbindereinsatz kurz/connector insert short  
Gewicht/weight, 1422g

V21.08-KOINS-00



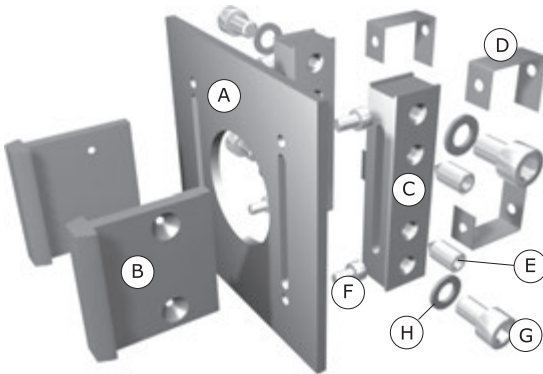
Verbinderplatte Edelstahl/connector plate high-grade steel  
Gewicht/weight, 446g

V21.08-00PLT-00



V21.08-LGPLT-00

Verbinderplatte Edelstahl, horizontal/  
connector plate high-grade steel, horizontal  
Gewicht/weight, 811g

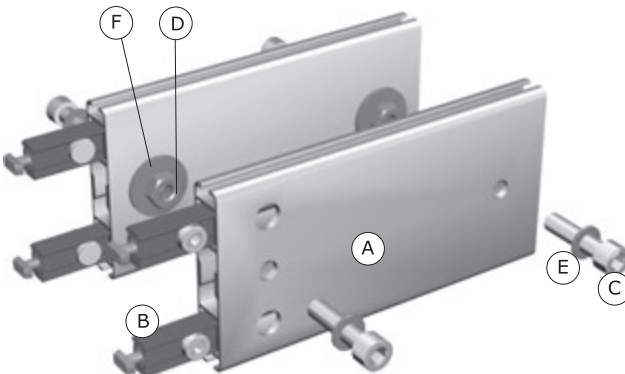


## Bauteile / components

	Bestell-Nr. order-nr.	Stück units
A	VBP.22-00000-00	1
B	SBZ.HL-00000-00	2
C	BXL.20-25000-99	2
D	SPB.22-00000-00	4
E	NRM.GST10021-00	4
F	DIN.ZSI06010-00	4
G	DIN.ZSI10018-00	4
H	DIN.SCH00105-00	4

Gewicht/weight, 1596g

V22.02-00000-00



## Bauteile / components

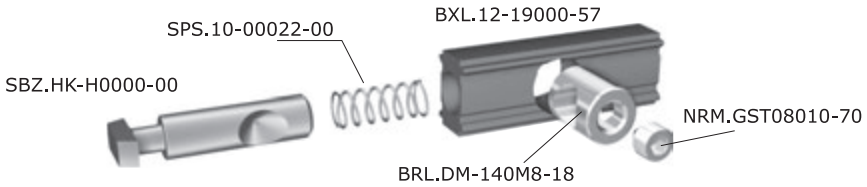
	Bestell-Nr. order-nr.	Stück units
A	S51.02-00200-01	2
B	V41.00-H0000-00	4
C	DIN.ZSI10040-00	4
D	DIN.SKM00010-00	4
E	DIN.SCH00105-00	4
F	DIN.SCH00110-00	4

V22.Z2-00000-00



GAMMA-52,  
KAPPA-20, KAPPA-30,  
SIGMA-20, ZENO

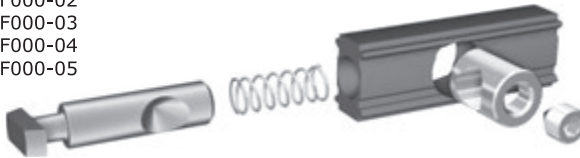
Verbinder  
connectors



Verbinder horizontal/connector horizontal, 44g

V41.00-H0000-00

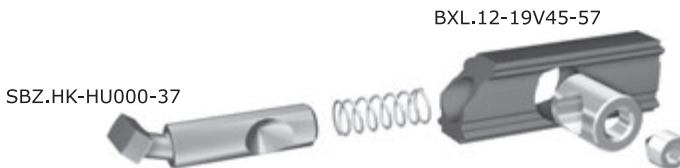
SBZ.HK-HF000-02  
SBZ.HK-HF000-03  
SBZ.HK-HF000-04  
SBZ.HK-HF000-05



Bogenlänge/r arc length / r	Hammerkopfbolzen bolt	Verbinder connector
726 / 495	SBZ.HK-HF000-05	V41.00-HF000-05
1048 / 700	SBZ.HK-HF000-04	V41.00-HF000-04
1503 / 990	SBZ.HK-HF000-02	V41.00-HF000-02

Verbinder für Viertelkreisargen  
connector for curved rails, 44g

V41.00-HF000-..



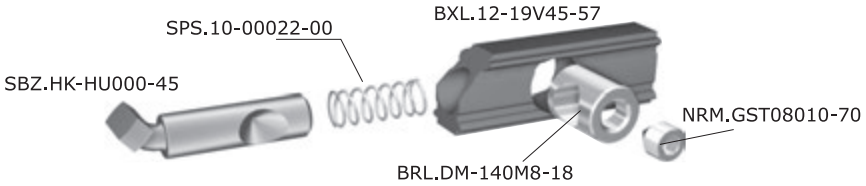
Verbinder für Raumfachwerk  
connector structural system, 44g

V41.00-HU000-37



GAMMA-52,  
KAPPA-20, KAPPA-30,  
SIGMA-20, ZENO

Verbinder  
connectors



Verbinder, 45° steigend  
connector, 45° increasing, 43g

V41.00-HU000-45



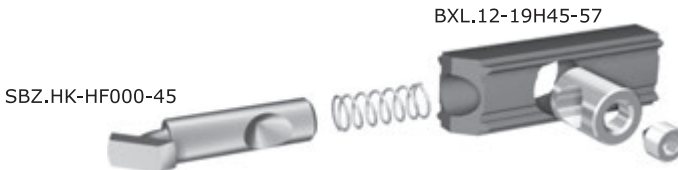
Verbinder, 45° fallend  
connector, 45° decreasing, 43g

V41.00-HD000-45



Verbinder, 45° nach hinten  
connector, 45° tilt back, 43g

V41.00-HB000-45



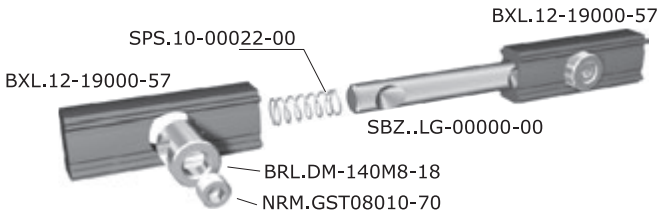
Verbinder, 45° nach vorne  
connector, 45° tilt forward, 43g

V41.00-HF000-45



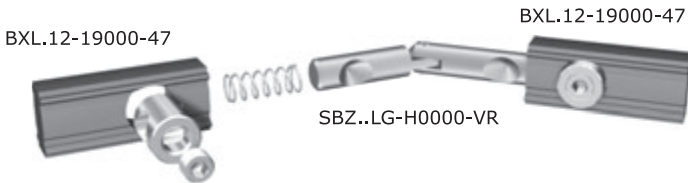
GAMMA-52,  
KAPPA-20, KAPPA-30,  
SIGMA-20, ZENO

Verbinder  
connectors



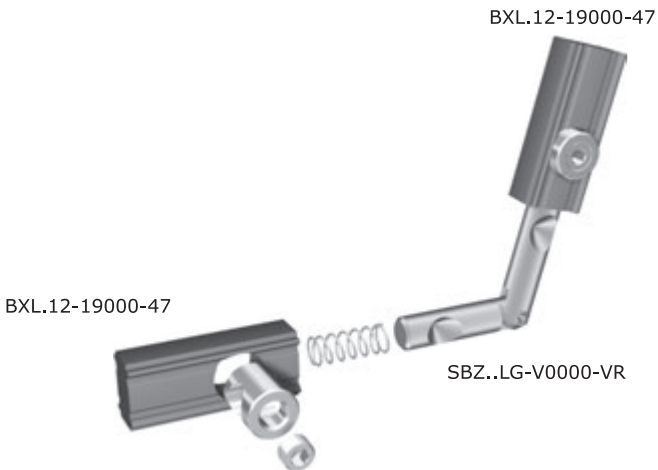
Verbinder, horizontal  
connector, horizontal, 85g

V41.LG-00000-00



Verbinder, horizontal variabel  
connector, horizontal variable, 84g

V41.LG-BFVUD-VR



Verbinder, vertikal variabel  
connector, vertical variable, 84g

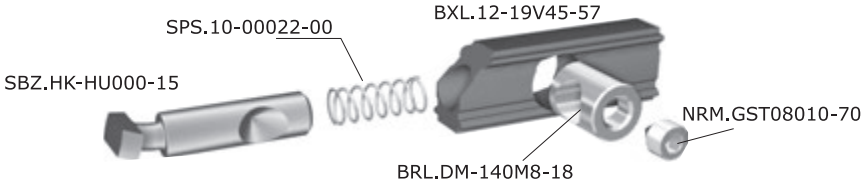
V41.LG-UDVBF-VR





GAMMA-52,  
KAPPA-20, KAPPA-30,  
SIGMA-20, ZENO

Verbinder  
connectors



Verbinder, 15° steigend  
connector, 15° increasing, 43g

V41.00-HU000-15



Verbinder, 15° fallend  
connector, 15° decreasing, 43g

V41.00-HD000-15



Verbinder, 30° steigend  
connector, 30° increasing, 43g

V41.00-HU000-30



Verbinder, 30° fallend  
connector, 30° decreasing, 43g

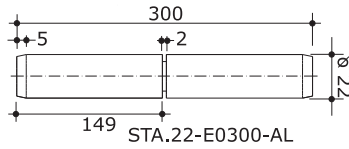
V41.00-HD000-30



## Stabverbinder longitudinal connectors

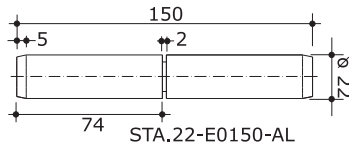


Scheibe  
retaining washers for shafts  
DIN.SCH00150-00

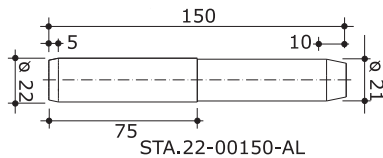
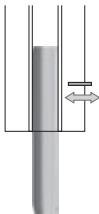


STA.22-E0300-00

Stab-Längsverbinder mit Scheibe  
longitudinal connector  
w/ retaining washers for shafts  
l=300mm-308g, l=150mm-154g



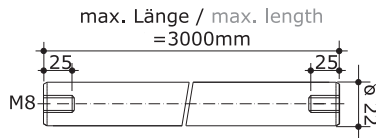
STA.22-E0150-00



Montage  
fitting to profile - LAB.10-SMONT-00

Stab für Knoten, mit Splint  
rod for knots, w/ plinth, 148g

STA.22-00150-00



Aluminiumstab, d=22mm, beidseitig mit  
M8-Gewinde  
Aluminium rod, dia=22mm, on both ends  
M8-thread  
1000mm-925g

STA.22-.....-M8



Profildeckel  
end caps



Profildeckel ALPHA, mattchrom  
end cap ALPHA, chrome plated, 6g

D10.00-005EL-CR



Profildeckel DELTA 8-nutig, mattchrom  
end cap DELTA, 8-grooves, chrome plated, 4g

D30.00-00360-CR



Profildeckel KAPPA-20, mattchrom  
end cap KAPPA-20, chrome plated  
20x40mm, 2g

D41.00-02040-CR



Stromschienen, Stecker  
contact rails, plugs



Kabel  
cables



Strahler  
radiators



Zubehör  
accessories



3 Phasen Stromschiene, silber farbig  
contact rail 3-phases, silver colored  
Herstellungsl. / production length 4000mm  
1000mm - 1050g

S60.E1-.....-01



3 Phasen Stromschiene, silber farbig  
contact rail 3-phases, silver colored  
mit Einspeisungsstecker / w/ feed-in plug  
E00.03-INPUT-BC  
und Ausspeisungsdose / and feed-in socket  
E00.03-OTPUT-BC  
Herstellungsl. / production length 4000mm

**BESTELLLÄNGE**  
(Länge mit Stecker/Dose):  
Zargenlänge minus 88mm  
ORDER LENGTH  
(length w/ plug and socket):  
rail length minus 88 mm

(Benötigte Stromschiene­länge:  
Zargenlänge minus 224mm)  
Bei Stromschiene­längen über  
4000mm wird das Kupplungsstück  
E00.05-ECONN-BC eingesetzt

S60.E1-.....-IO



Einspeisungs-Stecker, 3pol., 400V 16A schwarz  
feed-in plug, 3polig, 400V 16A, black

E00.03-INPUT-BC



Ausspeisungs-Dose, 3pol., 400V 16A, schwarz  
feed-in socket, 3polig, 400V 16A, black

E00.03-OTPUT-BC



Verbindungskabel zwischen Stromschiene  
schwarz, 1 Stecker und 1 Dose  
Leitungsquerschnitt 3x2,5qmm  
connecting cable, 230V, 16A, black,  
w/ socket and plug, 3x2,5qmm, max. 2500W

E00.W3-SCONN-BC



Einspeisungskabel mit Winkeldose, schwarz  
Leitungsquerschnitt 3x2,5qmm  
power feed cable w/ socket and shrouded  
contact plug, black, 3x2,5qmm, max. 2500W

E00.03-LFEED-BC



Steckdose mit 3 Phasen-Adapter  
socket w/ 3-phases adapter

E00.03-0PLUG-BC



Verbindungskabel schwarz, 1 Stromabgreifer  
und 1 Dose, Leitungsquerschnitt 3x1qmm  
connecting cable, black, w/ commutator and  
socket, 3x1qmm, max. 1200W

E00.03-TCONN-BC



Leuchtmittel, 4200K,  
70W, 230V, G12  
illuminants, 4200K,  
70W, 230V, G12

ELM.07-HMG12-06

Strahler, HQI-Ausführung, 70W,  
mit Adapter für 3 Phasen Stromschienen,  
230V, G12, 3150g, ohne Leuchtmittel  
radiator, HQI, 70W,  
w/ 3-phases adapter,  
mounting G12, 3150g, w/o bulb

EST.N1-HQ070-SI



HQI-Lampe, 4200K  
135mm, 230V, 150W  
für Sockel R7s  
HQI lamp, 4200K  
135mm, 230V, 150W  
for mounting R7s

ELM.15-HM230-13

Strahler, HQI-Ausführung, 150W,  
mit Adapter für 3 Phasen Stromschienen,  
230V, Rx7s, 5000g, ohne Leuchtmittel  
radiator, HQI, 150W,  
w/ 3-phases adapter,  
mounting Rx7s, 5000g, w/o bulb

EST.SD-HQ150-SI



EST.SD-BLEND-SI

Blendklappen für EST.SD-HQ150-SI  
barndoor for EST.SD-HQ150-SI

Seil mit Schlaufen und Schäkkel  
(Absturzsicherung für schwere Strahler)  
wire rope with loops and shackle  
(to secure heavy radiators)

ESW.00-00600-05



1 x 35W

EST.EB-00035-00

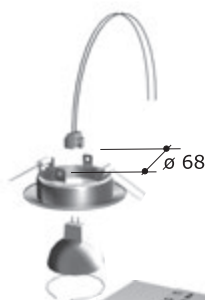
2 x 35W

EST.EB-00070-00

3 x 35W

EST.EB-00105-00

Einbaubeleuchtungssätze mit Einbaurahmen,  
Trafo und Zuleitung  
lighting kits w/ frame, transformer, cable



Halogen-Einbaurahmen,  
verchromt, 12V, max.50W,  
150g,  
ohne Leuchtmittel  
chrome plated lighting  
frame w/ bulb, 12V,  
max.50W, 150g,

EST.EB-00012-CR

Niedervolt-Halogen-  
Reflektorlampe  
low-voltage reflector lamp

35W

ELM.35-HL012-SP

50W

ELM.50-HL012-SP



Transformator elektronisch, 20-105W, 130g  
electronic transformer , 20-105W, 130g

ETR.EL-20105-00



4fach Steckdose, weiß, mit Klemmschraube,  
3m-Netzzuleitung, 3x1,5mm<sup>2</sup>, mit Schuko-  
stecker, 580g  
clamp-on socket, 4x, white, 3x1,5mm<sup>2</sup>,  
three-pin plug, 580g

ELD.04-00000-WH



zum Befestigen  
erforderlich  
please order to fix  
NUT.06-221M4-00 /  
DIN.SSK04008-00

Kabelkanal, 18 x 18mm, Hart-PVC grau,  
Herstellungslänge 2000mm  
cable duct, 18 x 18mm, gray plastic,  
production length is 2000 mm

EKK.00-02000-02



stian  
inverun



Flachkederprofil



GAMMA-92



Tablare  
shelves



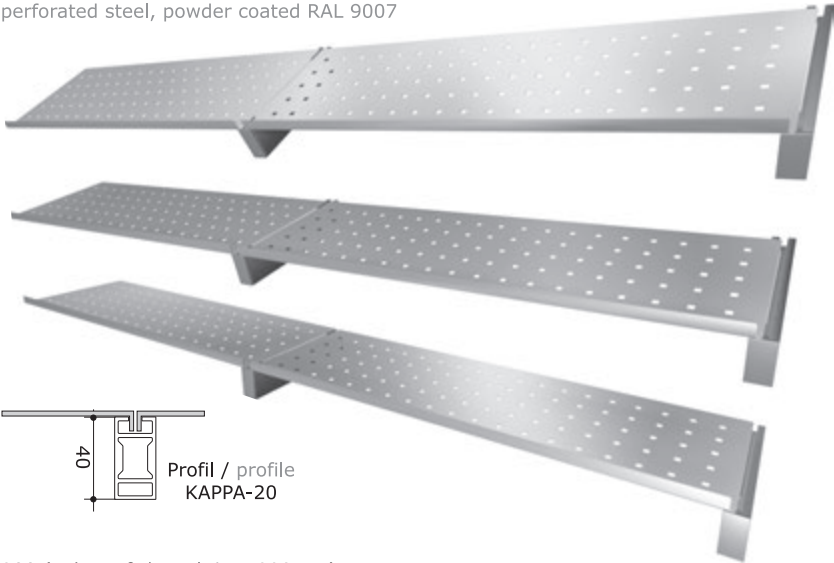
Zubehör  
accessories



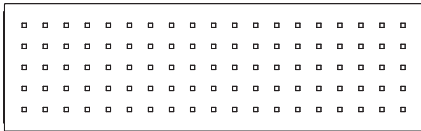
Tablare  
shelves



Lochblech, pulverbeschichtet RAL 9007  
perforated steel, powder coated RAL 9007



988 (Achismaß / axial dim. 990mm)



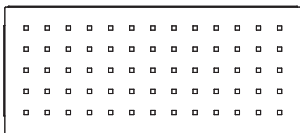
300mm - 2560g

BLE.99-00300-02

200mm - 1810g

BLE.99-00200-02

698 (Achismaß / axial dim. 700mm)



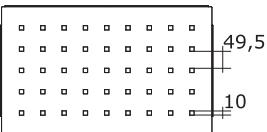
300mm - 1813g

BLE.70-00300-02

200mm - 1280g

BLE.70-00200-02

493 (Achismaß / axial dim. 495mm)

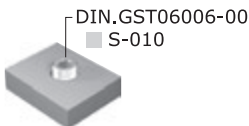


300mm - 1283g

BLE.50-00300-02

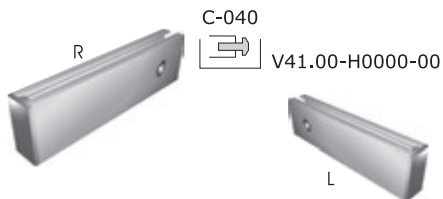
200mm - 904g

BLE.50-00200-02

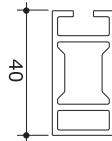


Rutschstopper / end stop  
NUT.16-201M6-00

Tablarträger  
shelf brackets



Profil / profile  
KAPPA-20



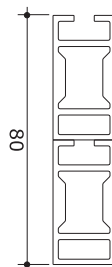
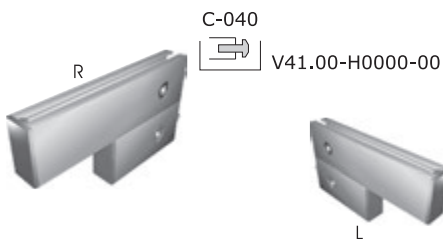
ASS.00-R0200-01

ASS.00-L0200-01

ASS.00-R0300-01

ASS.00-L0300-01

Tablarträger / shelf bracket  
Länge 200mm - 225g, 300mm - 305g  
length 200mm - 225g, 300mm - 305g



ASS.00-R0200S01

ASS.00-L0200S01

ASS.00-R0300S01

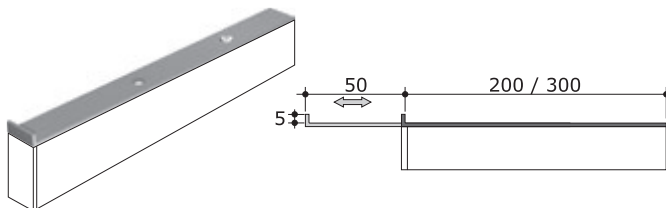
ASS.00-L0300S01

Tablarträger für höhere Belastungen,  
Länge 200mm - 310g, 300mm - 390g  
shelf bracket for higher loads,  
length 200mm - 310g, 300mm - 390g



Profildeckel, 5g  
end cap, 5g

D41.00-02040-00

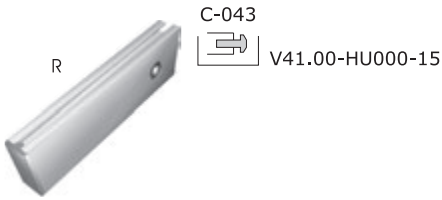


ACS.RS-20020-02

ACS.RS-30020-02

Ablagenhalter, 200 / 300mm, pulverbeschicht.  
end stop, 200 / 300mm, powdercoated  
RAL 9006  
zum Befestigen / please order to fix  
2x NUT.06-221M4-00, 2x DIN.SSK04008-00  
63g / 94g

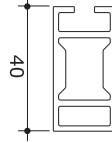
Tablarträger  
shelf brackets



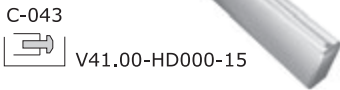
C-043

V41.00-HU000-15

Profil / profile  
KAPPA-20

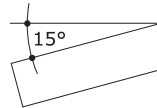


ASS.15-R0200-01



C-043

V41.00-HD000-15

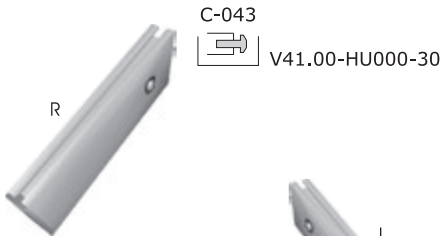


ASS.15-L0200-01

ASS.15-R0300-01

Tablarträger 15° / shelf bracket 15°  
Länge 200mm - 221g, 300mm - 301g  
length 200mm - 221g, 300mm - 301g

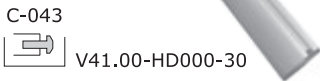
ASS.15-L0300-01



C-043

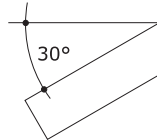
V41.00-HU000-30

ASS.30-R0200-01



C-043

V41.00-HD000-30

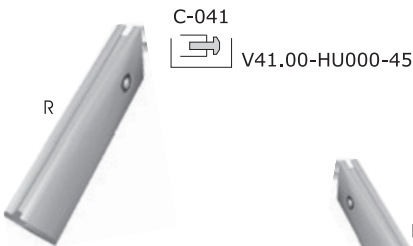


ASS.30-L0200-01

ASS.30-R0300-01

Tablarträger 30° / shelf bracket 30°  
Länge 200mm - 218g, 300mm - 298g  
length 200mm - 218g, 300mm - 298g

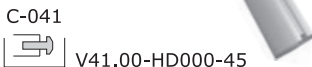
ASS.30-L0300-01



C-041

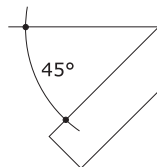
V41.00-HU000-45

ASS.45-R0200-01



C-041

V41.00-HD000-45



ASS.45-L0200-01

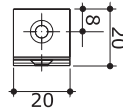
ASS.45-R0300-01

Tablarträger 45° / shelf bracket 45°  
Länge 200mm - 215g, 300mm - 295g  
length 200mm - 215g, 300mm - 295g

ASS.45-L0300-01



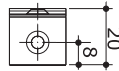
ACS.PL-02020-00



DIN.SSK04008-00

NUT.06-221M4-00

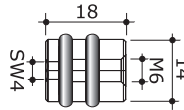
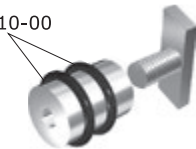
Auflagewinkel mit Nutenstein / Schraube  
Stahl verzinkt  
support angle w/ groove guide, head screw,  
galvanized steel, 11g



ASS.L1-00000-00

NRM.HKS06010-00

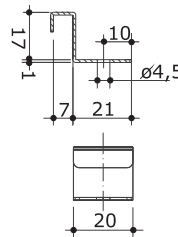
NRM.RNG03010-00



BRL.DM-14SW4-18

Auflagebuchse mit Gummiringen und  
Hammerkopfschraube  
glass shelf support,  
dia=14mm, l=18mm, 21g

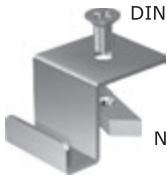
ASS.D1-00000-00



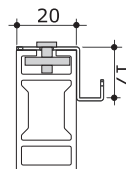
Einhängewinkel für KAPPA-20 und SIGMA-20,  
Stahl verzinkt  
support mount for KAPPA-20 and SIGMA-20,  
galvanized steel, 14g

ACS.SS-00020-00

DIN.SSK04008-00

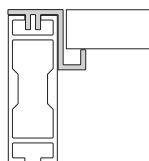


NUT.06-221M4-00

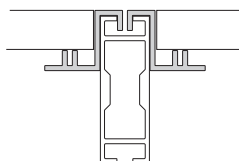
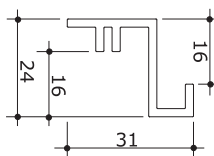


Abhängehaken für KAPPA-20 und SIGMA-20  
mit Nutenstein / Schraube, Stahl verzinkt  
support mount for KAPPA-20 und SIGMA-20,  
w/ groove guide, head screw, galvanized steel,  
18g

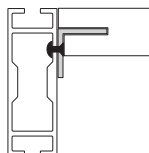
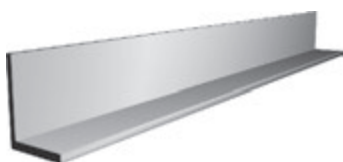
ACS.NS-00002-00



Auflageprofil für 16mm-Platten,  
geeignet für KAPPA und SIGMA Zargen  
shelf support profile,  
for KAPPA-20 und SIGMA-20 rails,  
1000mm - 383g,  
Herstellungslänge 5300mm  
production length is 5300mm



S60.P2-.....-



Winkelprofil 20 x 20mm, s=2mm, zum  
Anieten an KAPPA und SIGMA Zargen  
angle support 20 x 20mm, s=2mm, for  
riveting to KAPPA-20 und SIGMA-20 rails,  
1000mm - 205g,  
Herstellungslänge 3000mm  
production length is 3000mm

S60.L1-.....-

Montage/fitting to rail

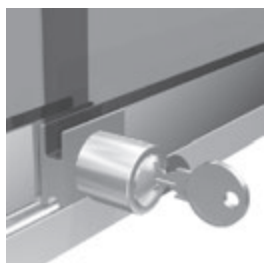
LAB.60-WNIET-00



Türen  
doors



Zubehör  
accessories



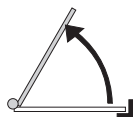
Schiebetürsystem für Vitrinen  
sliding door system for show cases





DIN LINKS / LEFT

AAT.00-L0938-01



DIN RECHTS / RIGHT

AAT.00-R0938-01



Pendeltüre  
swing door

APT.00-00938-01

Anschlagtüre und Pendeltüre  
(aus Profil Kappa-20, 20x60mm) ca. 7200g  
door and swing door  
(frame from Kappa-20, 20x60mm) ca. 7200g

Ausfräsung der Stütze  
am Schloß  
milling of post for lock

LAB.00-ADSAS-00



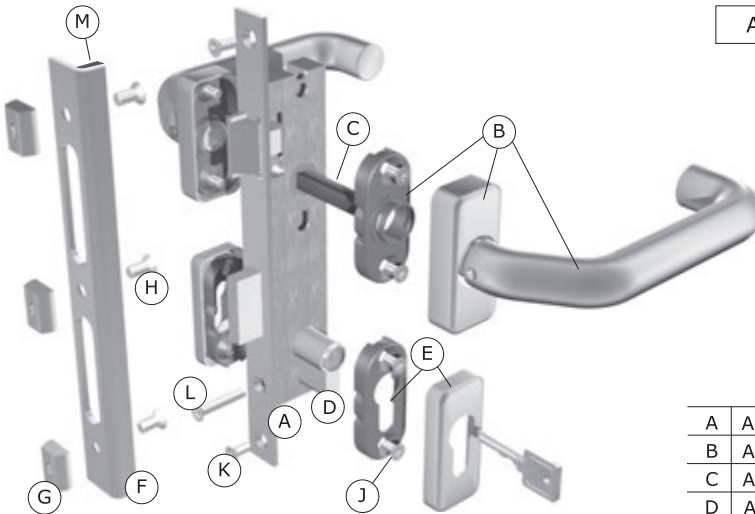
Falttüre (Achismaß 990mm)  
Kunstleder, weiß, Höhe 1980mm,  
15000g  
accordian door (axial dim 990mm)  
white leather look, height 1980mm,  
15000g

AFT.00-00938-02

Schloss und Scharnier für  
Tür - DIN links  
lock and hinge for door -  
DIN left



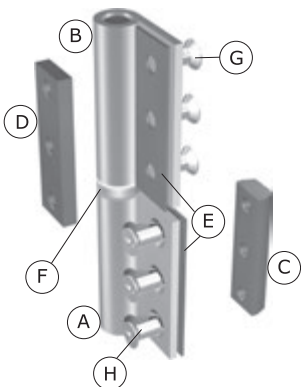
ALK.A1-L0000-00



Bestell-Nr. Stück  
order-nr. units

A	ALK.00-RRS01-00	1
B	ALK.00-TDR01-00	2
C	ALK.00-VKT01-00	1
D	ALK.00-ZYL01-00	1
E	ALK.00-SLS01-00	2
F	ALK.00-SBL01-00	1
G	NUT.15-201M6-00	3
H	DIN.SSK06012-00	3
J	DIN.SSK05010-00	8
K	DIN.SSK05012-00	2
L	DIN.SSK05050-00	1
M	C70.B1-00215-00	1

Schloss komplett für Anschlagtür DIN links,  
3 Schlüssel  
complete lock for door DIN left, 3 keys



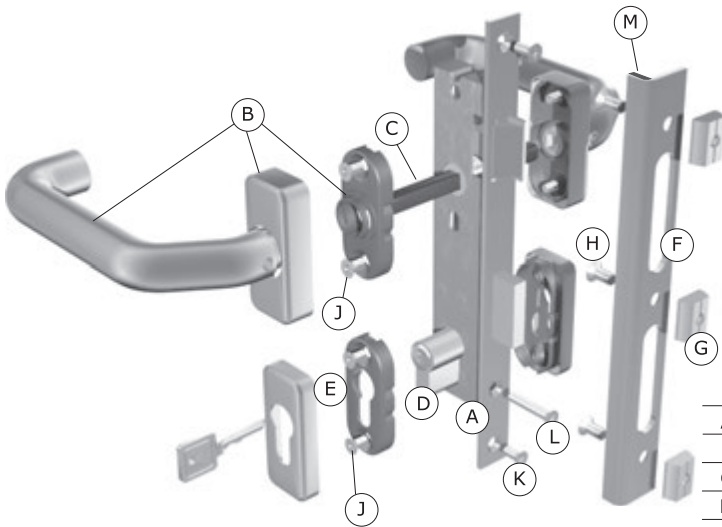
ASC.A1-L0000-00

Bestell-Nr. Stück  
order-nr. units

A	ASC.FR-BND01-00	1
B	ASC.DR-BND01-00	1
C	NUT.15-523M6-00	1
D	NUT.16-523M6-00	1
E	LST.20-60001-00	2
F	NRM.SFT10123-00	1
G	DIN.SSK06010-00	3
H	DIN.SSK06012-00	3

Scharnier für Anschlagtür DIN links  
hinge for door DIN left

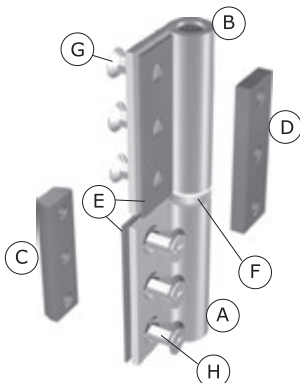
Schloss und Scharnier für  
Tür - DIN rechts  
lock and hinge for door -  
DIN right



ALK.A1-R0000-00

	Bestell-Nr. order-nr.	Stück units
A	ALK.00-RRS01-00	1
B	ALK.00-TDR01-00	2
C	ALK.00-VKT01-00	1
D	ALK.00-ZYL01-00	1
E	ALK.00-SLS01-00	2
F	ALK.00-SBL01-00	1
G	NUT.15-201M6-00	3
H	DIN.SSK06012-00	3
J	DIN.SSK05010-00	8
K	DIN.SSK05012-00	2
L	DIN.SSK05050-00	1
M	C70.B1-00215-00	1

Schloss komplett für Anschlagtür DIN rechts,  
3 Schlüssel  
complete lock for door DIN right, 3 keys



ASC.A1-R0000-00

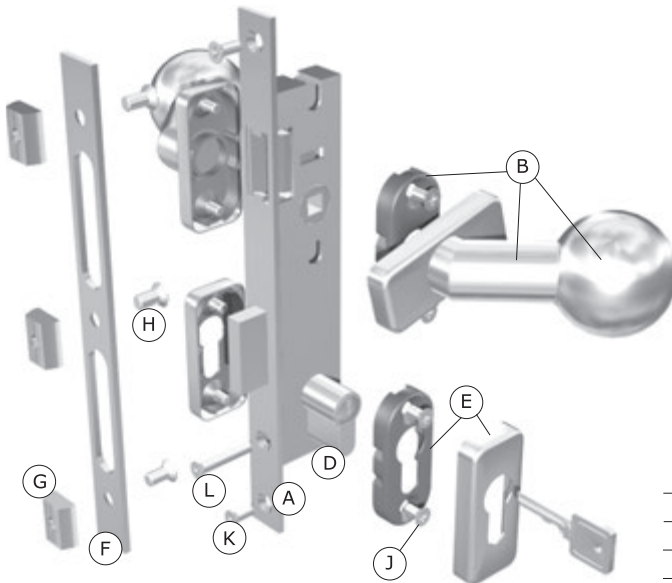
	Bestell-Nr. order-nr.	Stück units
A	ASC.FR-BND01-00	1
B	ASC.DR-BND01-00	1
C	NUT.15-523M6-00	1
D	NUT.16-523M6-00	1
E	LST.20-60001-00	2
F	NRM.SFT10123-00	1
G	DIN.SSK06010-00	3
H	DIN.SSK06012-00	3

Scharnier für Anschlagtür DIN rechts  
hinge for door DIN right

Schloss und Scharnier für  
Pendeltür  
lock and hinge for swing door

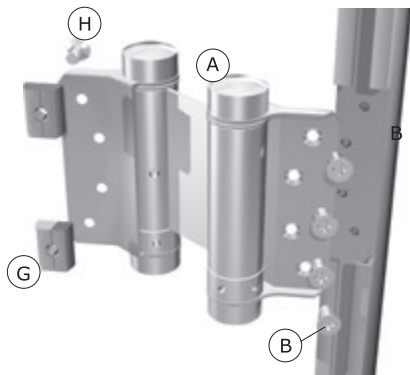


ALK.P1-00000-00



	Bestell-Nr. order-nr.	Stück units
A	ALK.00-RRS01-00	1
B	ALK.00-TKN01-00	2
D	ALK.00-ZYL01-00	1
E	ALK.00-SLS01-00	2
F	ALK.00-SBL02-00	1
G	NUT.15-201M6-00	3
H	DIN.SSK06012-00	3
J	DIN.SSK05010-00	8
K	DIN.SSK05012-00	2
L	DIN.SSK05050-00	1

Schloss komplett für Pendeltür, 3 Schlüssel  
complete lock swing door, 3 keys



ASC.P1-00000-00

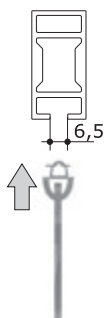
	Bestell-Nr. order-nr.	Stück units
A	ASC.PT-00000-00	1
B	DIN.SSK05015-00	4
G	NUT.15-201M6-00	2
H	DIN.SSK06012-00	2

Scharnier für Pendeltür  
hinge for swing door



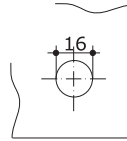
Tür-Arretierungsschiene für Achsmaß 990mm,  
inkl. Montagematerial, 750g  
threshold strip for axial dim. 990mm,  
w/ mounting material, 750g

ACS.DR-00938-00



Vorhangleiter, weißer Kunststoff  
curtain ring, white plastic

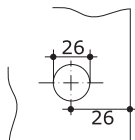
ACN.00-SLIDE-00



Steckzylinder-Schloß, Zamak verchromt,  
Einbau in Holz und Glasscheiben 4-7mm, 49g  
cylinder lock, nickel-plated brass,  
usable for wood or glass panels 4-7mm, 49g

Lochbild für  
Bohrung  
mounting hole

ALK.00-SL006-CR



Lochbild für  
Bohrung  
mounting hole

A-90° rechts / right



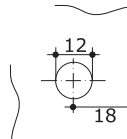
ALK.0A-DR006-CR



B-90° links / left

ALK.0B-DR006-CR

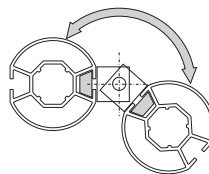
Glastürverschuß für Drehtüren, vernickelt,  
für Glasstärken 4-10mm, 132g  
door lock, nickel-plated brass  
for glass panels 4-10mm, 132g



Lochbild für  
Bohrung  
mounting hole

Glastürscharnier zum Anschrauben, vernickelt,  
für Glasstärken 5-8mm, 48g  
glass door hinge, nickel-plated brass  
for glass doors 5-8mm, 48g

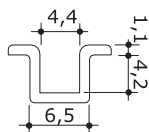
ASC.00-DR006-CR



ASC.S1-00000-00

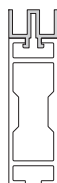
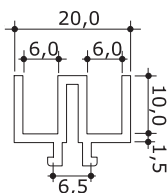
Stellwandscharnier / partition hinge

G-020



Reduzierungsprofil 4, lichtgrau, für alle  
6,5mm-Nuten  
glazing track 4, gray, for all 6,5mm grooves  
1000mm - 66g,  
Herstellungsl. / production length 5200mm

S65.U4-.....-00

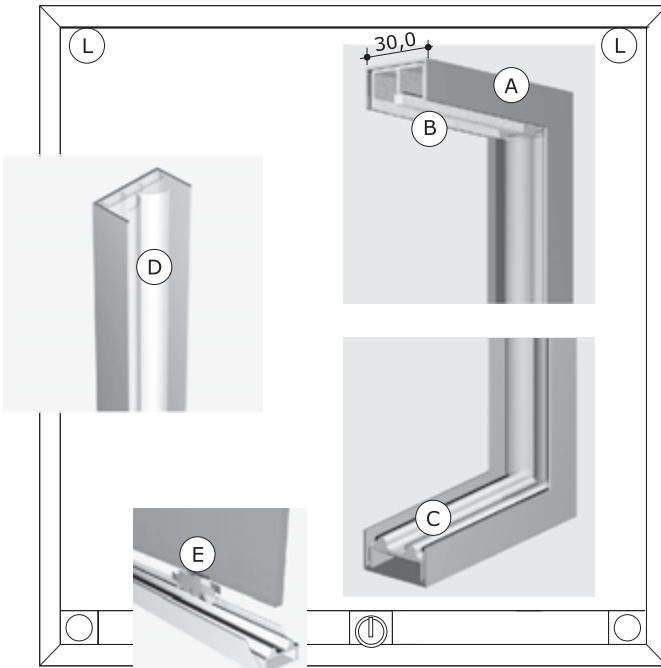


W-Schieberprofil, lichtgrau  
sliding door track, gray  
1000mm - 170g,  
Herstellungsl. / production length 5300mm

S65.W2-.....-00



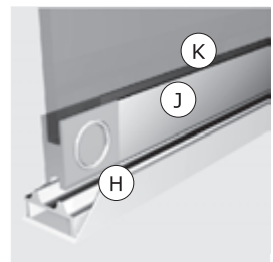
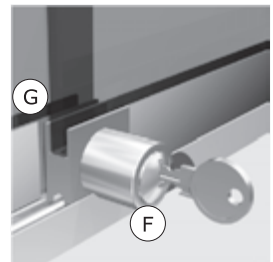
für den Innenbereich / for indoor showcases



STR.WI-00000-01

Schiebetürsystem,  
ohne Glas  
Bei Bestellung bitte  
lichte Breite und Höhe  
angeben  
sliding door system,  
w/o glass doors  
please specify clear  
width and height

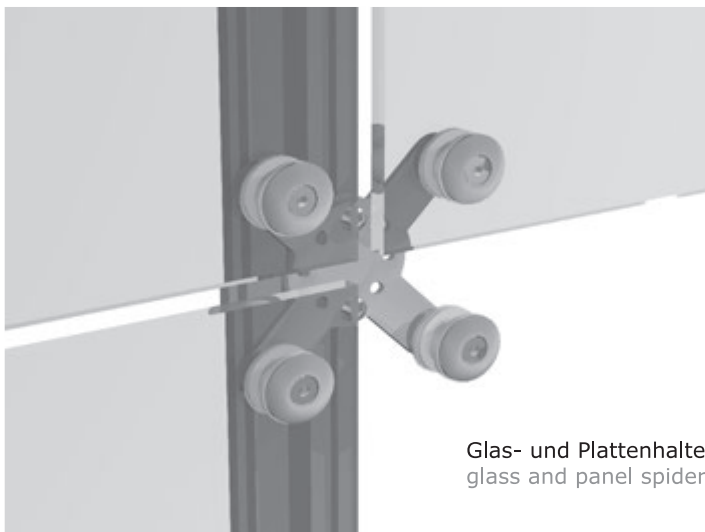
- A - Rahmenprofil 30 x 16mm, natureloxiert  
frame 30 x 16mm, clear anodized  
S60.UW-.....-01
- B - Doppelführungsprofil / guiding profile  
S60.FP-.....-01
- C - Doppellaufschiene / runner rail  
S60.LS-.....-01
- D - Anschlag- / Staubschutzeinlage  
stopper and dust protection  
S65.AS-.....-00
- E - Laufwerk / track roller  
WIL.LW-00000-00
- F - Dreh-Druckzylinderschloss, 2 Schlüssel  
cylinder lock w/ 2 keys  
WIL.ZS-00000-00
- G - Adapter / adapter  
WIL.AD-00000-00
- H - Laufschuhgriff / handle  
WIL.GR-00000-00
- J - Laufschuh / track roller profile  
S60.SC-.....-01
- K - Einschuhprofil für 6mm-Glasdicke  
plastic profile for 6mm glass doors  
S65.ES-.....-00
- L - Anschlagdämpfer und Aushängesicherung  
safety lock  
WIL.AA-00000-00







Glashalter / glass spider



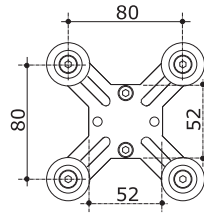
Glas- und Plattenhalter  
glass and panel spider



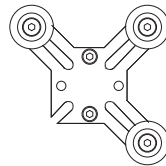
Kederclip  
tension clip



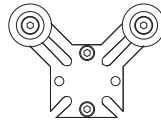
Stahl, für Profilmuten mit einer  
Breite 6,5mm  
steel, for grooves 6,5mm



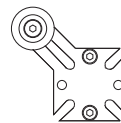
GSQ.04-00040-00



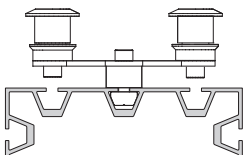
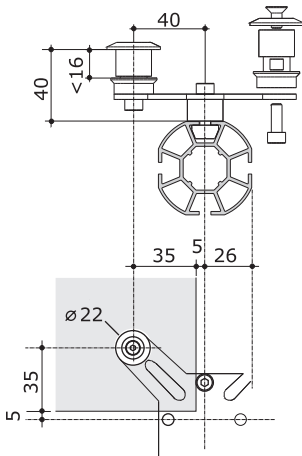
GSQ.03-00040-00



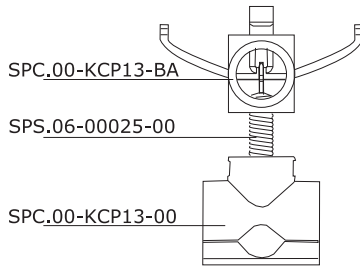
GSQ.C2-00040-00



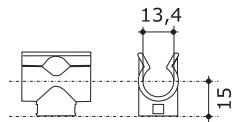
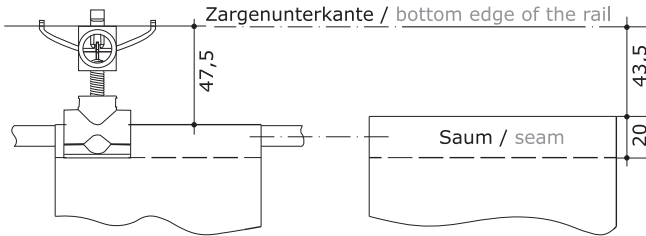
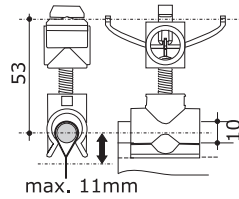
GSQ.01-00040-00



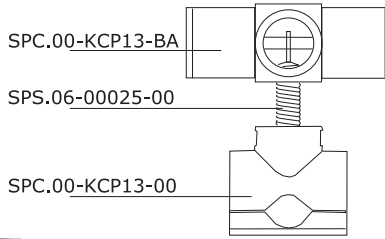
Kederclip innenliegend  
tension clip for fabric panel,  
inside mount



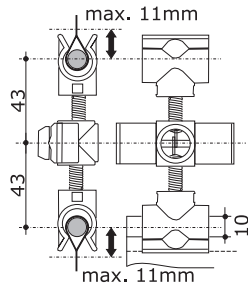
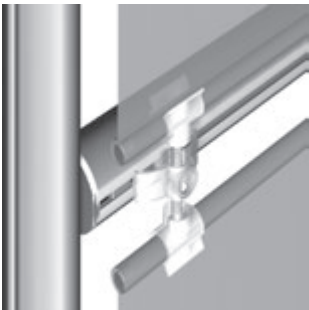
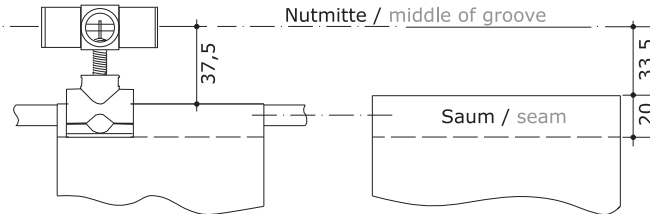
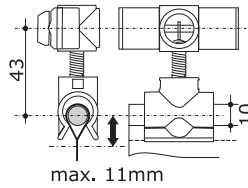
KCP.00-00013-00



Kederclip vorgesetzt  
 tension clip for fabric panel,  
 outside mount



KCP.00-00013-00





Kederstab / keder tube d=10mm

S61.R0-.....-00

Kederstab / keder tube d=8mm

S61.R8-.....-00

#### Digitaldruck:

Modernster Solvent-, Thermosublimations- und UV-Druck bis 5m Breite

#### Materialien:

B1- bzw. A2-zertifiziert, Indoor & Outdoor, lichtdichtes-, hinterleuchtbares-,  
projektionsfähiges- oder beidseitig bedruckbares Material

#### Konfektionierung:

Hohlsaum, Flachkeder, Rundkeder, Nähen, Ösen & Verstärken, Klett & Flusch oder  
HF-Schweißen

#### digital printing:

state-of-the-art Solvent-, Thermosublimations- and UV-printing up to 5m width

#### material:

B1 and A2 certified respectively, indoor & outdoor, not translucent, backlit,  
projection screen fabric, for double-sided printing

#### finishing:

hemstitch and strap, flat keder, round keder, sewing, eyed, reinforced, hook-and-  
pile tape, HF welding



**Kederclip / tension clip**  
**Glashalter / glass spider**



**Blenden-, Einhängehaken**  
aperture hooks



**Prospekthalter**  
brochure dispensers

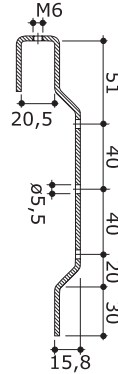


**Garderoben**  
wardrobe rails





Blendenhaken gekröpft für KAPPA-20 und SIGMA-20 Zargen, höhenverstellbar, Stahl verzinkt  
aperture hook for KAPPA-20 and SIGMA-20 rails, height adjustable, galvanized steel  
122g



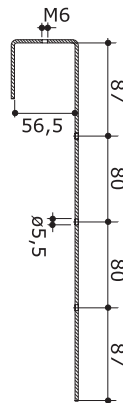
HLB.20-J0180-00

Blendenhaken gekröpft für KAPPA-20 und SIGMA-20 Zargen, Stahl verzinkt  
aperture hook for KAPPA-20 and SIGMA-20 rails, galvanized steel, 115g

HLB.20-00180-00



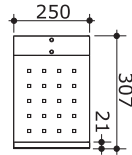
Blendenhaken für ALPHA Träger, höhenverstellbar, Stahl verzinkt  
aperture hook for ALPHA girders, height adjustable, galvanized steel  
422g



HLB.40-J0337-00

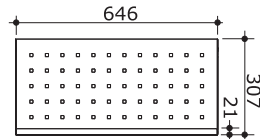
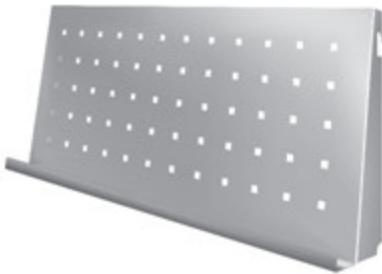
Blendenhaken für ALPHA Träger, Stahl verzinkt  
aperture hook for ALPHA girders, galvanized steel, 415g

HLB.40-00337-00



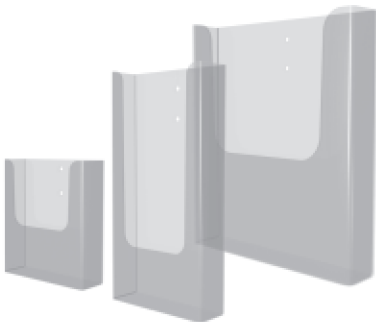
Lochblech pulverbeschichtet grau RAL 9007,  
inkl. Befestigungsmaterial, 560g  
perforated steel, powder coated RAL 9007,  
w/ mounting material, 560g

BLE.BR-25002-02



Lochblech pulverbeschichtet grau RAL 9007,  
inkl. Befestigungsmaterial, 1933g  
perforated steel, powder coated RAL 9007,  
w/ mounting material, 1933g

BLE.BR-64601-02



DIN A4 hoch  
DIN A4 high size

ACR.BR-DA4HO-00

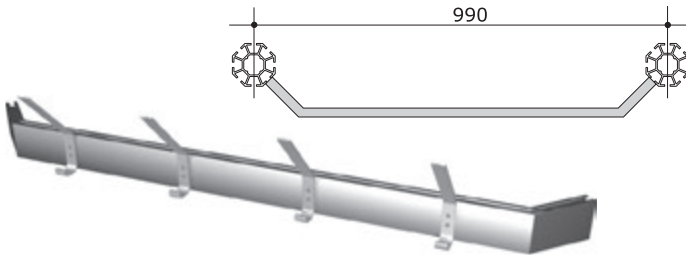
DIN A5 hoch  
DIN A5 high size

ACR.BR-DA5HO-00

Lang DIN hoch  
Long DIN high size

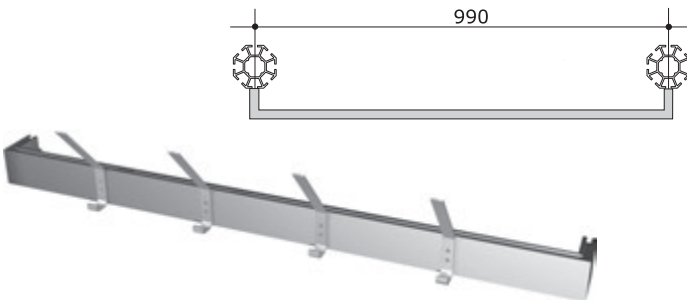
ACR.BR-LADHO-00

Acryl, transparent, inkl. Befestigungsmaterial  
acrylic glass, transparent, w/ mounting  
material



Garderobernleiste, beidseitig mit Verbinder  
wardrobe rail, w/ 2 connectors, 2300g

AWD.45-00990-01



Garderobernleiste, beidseitig mit Verbinder  
wardrobe rail, w/ 2 connectors, 2240g

AWD.90-00990-01



Garderobernhaken, 55g  
wardrobe hook, 55g

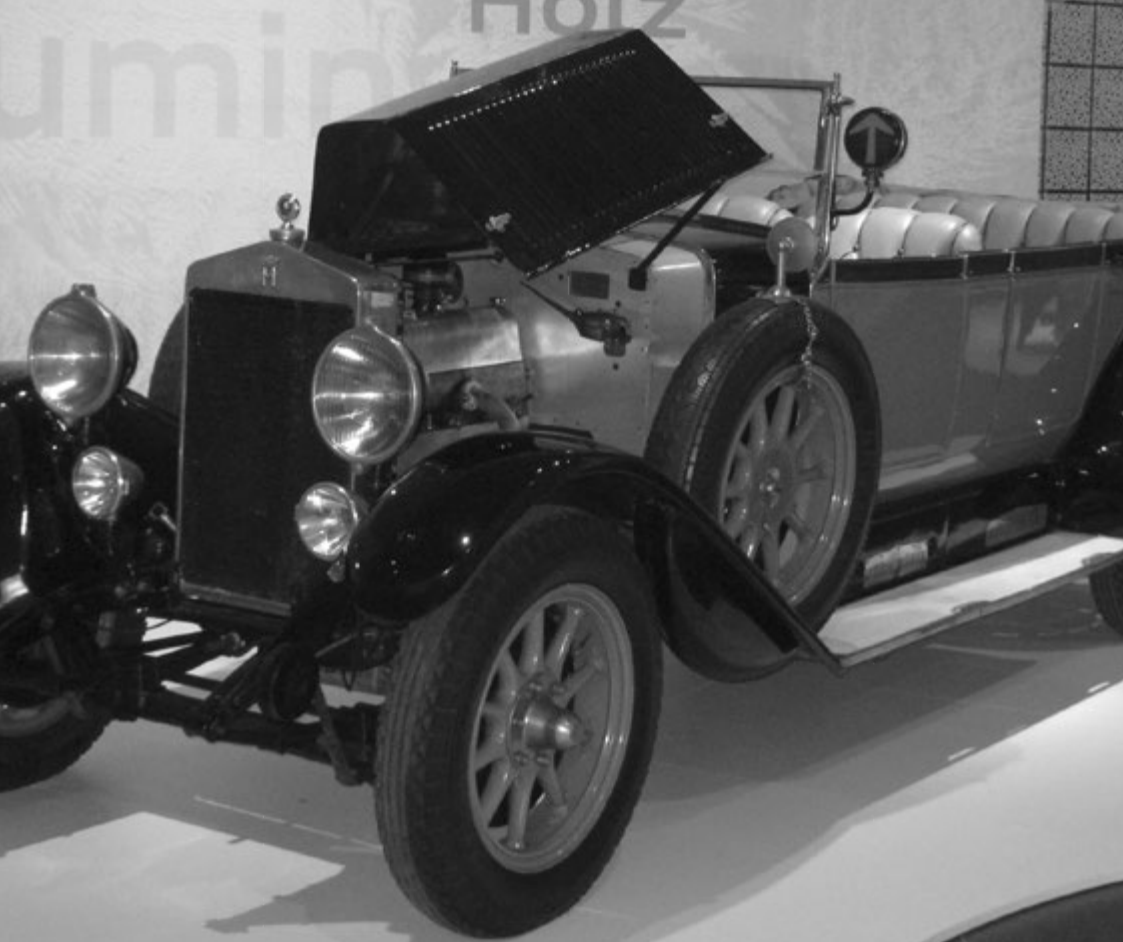
AHK.0A-00000-01

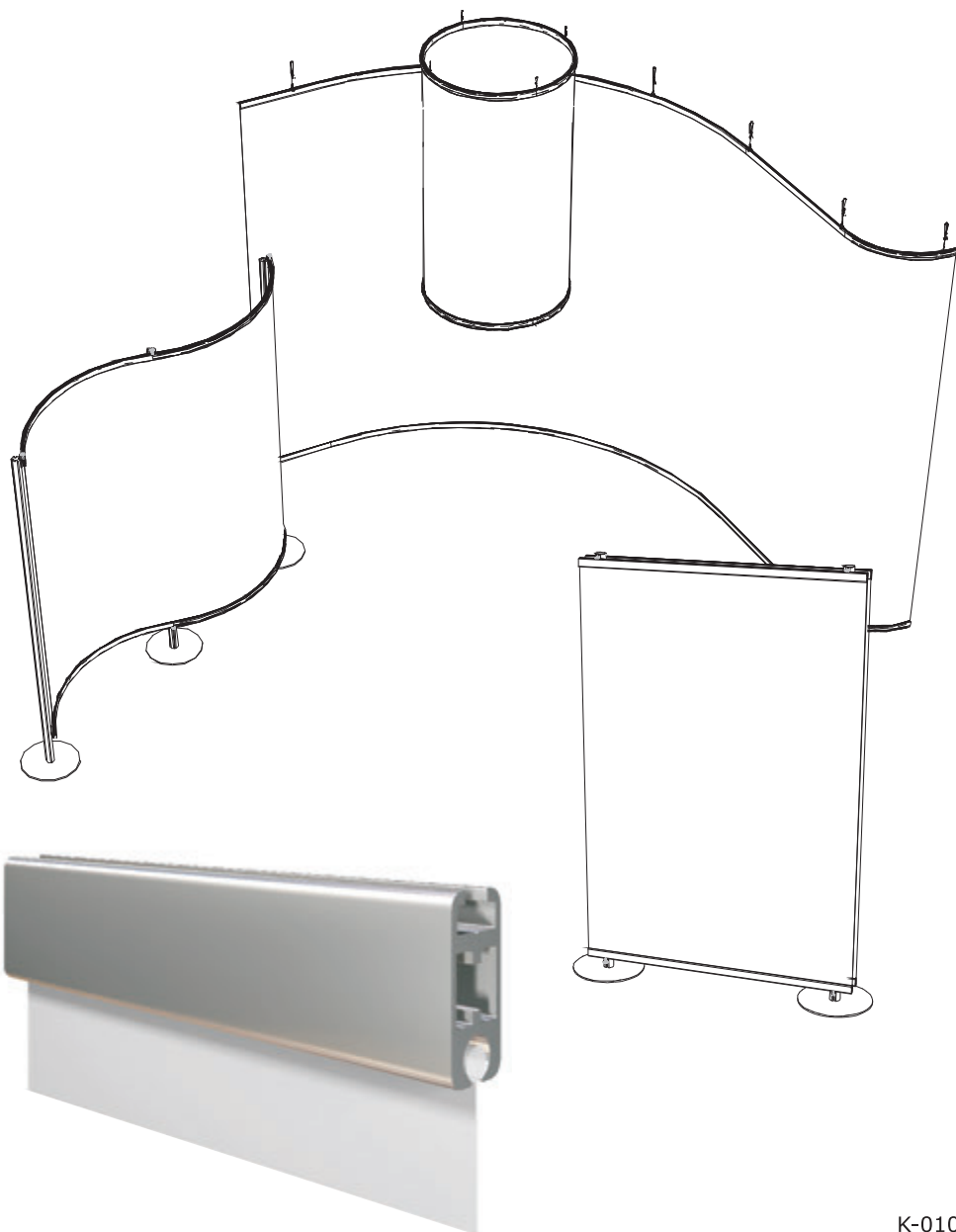


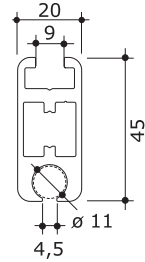
Rundkederprofil /  
profile for round  
keder

870 kg  
OPS

Holz







Kederprofil für Rundkeder  
keder profile for round keder,  
1000mm - 1083g,  
Herstellungslänge 6050mm  
production length is 6050mm

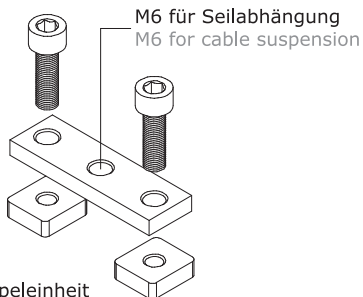
S8R.A2-00000-..

Zubehör  
accessories

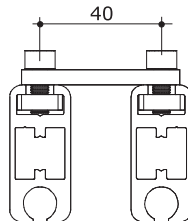


Profildeckel Edelstahl  
end cap high-grade steel

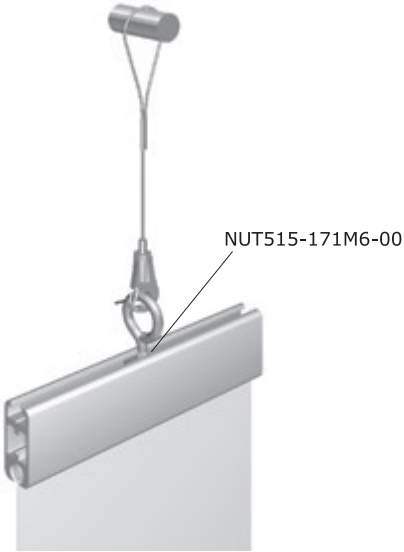
D8R.00-02045-00



Koppeleinheit  
unit to link up

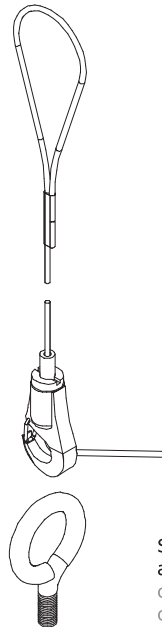


H8R.PL-040HK-00



Seilabhängung mit Schnellspannhaken  
cable suspension with quick clamping hook

variable Seilabhängung mit Schnellspannhaken  
und Ringschraube  
Arbeitslast max. 29kg  
variable cable suspension with turnbuckle  
and eye bolt  
load-bearing capacity 29kg



H8R.HH-00000-00



Seilabhängung mit Schnellspannhaken  
cable suspension with quick clamping hook

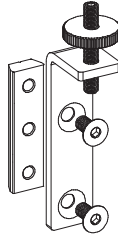
Seillänge 1500mm  
andere Längen auf Anfrage  
cable length 1500mm  
other lengths on request

Rundkederprofil  
profile for round keder

Befestigung  
fixture

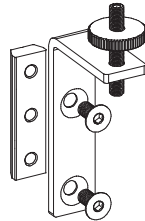


Vorwandwinkel spannbar  
adjustable mounting bracket



Vorwandwinkel-20, spannbar  
adjustable mounting bracket-20

W8R.VR-202S6-00

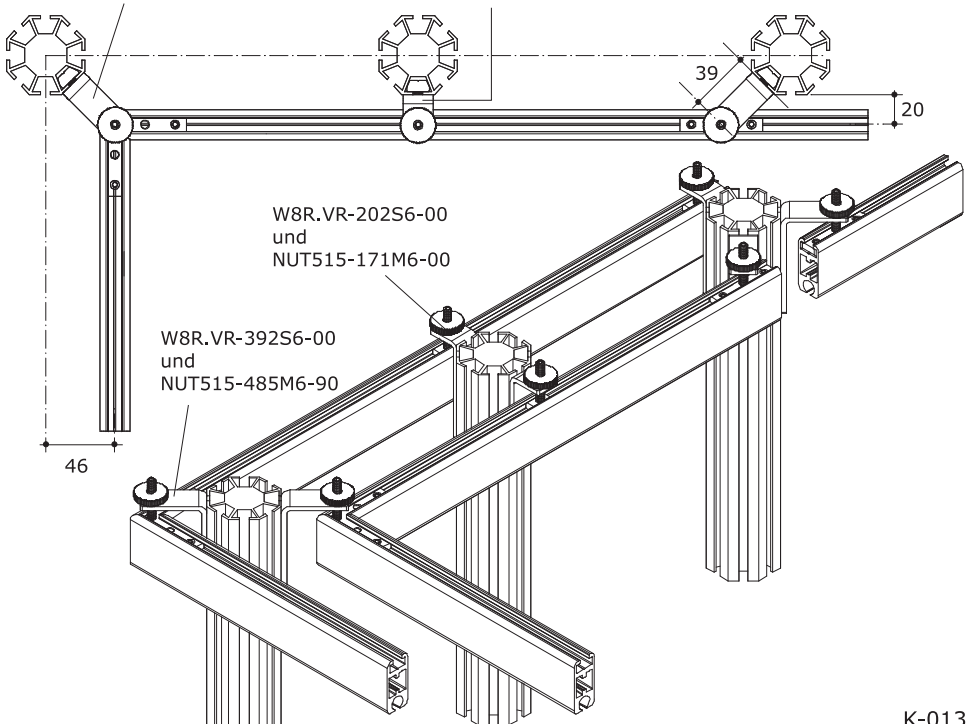


Vorwandwinkel-39, spannbar  
adjustable mounting bracket-39

W8R.VR-392S6-00

Vorwandwinkel-39, spannbar  
adjustable mounting bracket-39

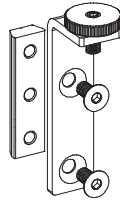
Vorwandwinkel-20, spannbar  
adjustable mounting bracket-20





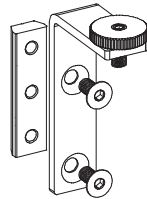


Vorwandwinkel fix  
mounting bracket



Vorwandwinkel-20, fix  
mounting bracket-20

W8R.FX-202S6-00

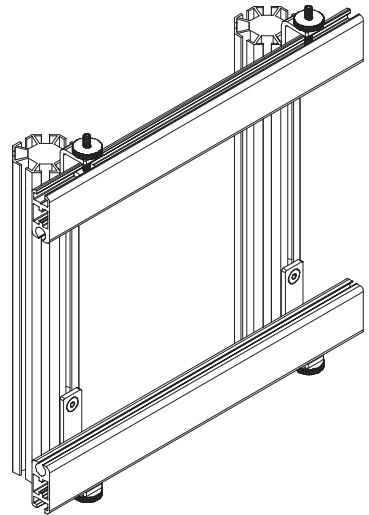
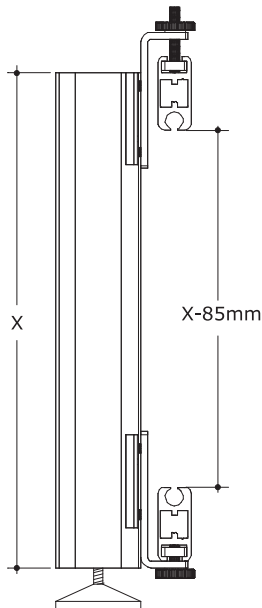
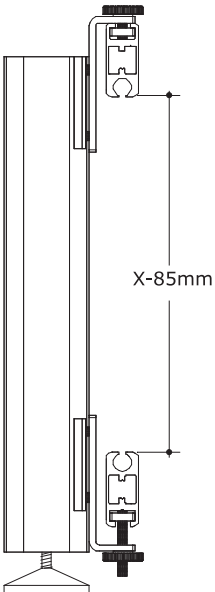


Vorwandwinkel-39, fix  
mounting bracket-39

W8R.FX-392S6-00

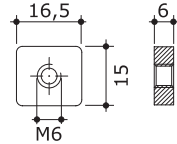
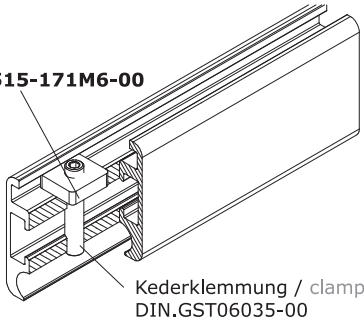
Vorwandwinkel, fix  
mounting bracket

Vorwandwinkel, spannbar  
adjustable mounting bracket





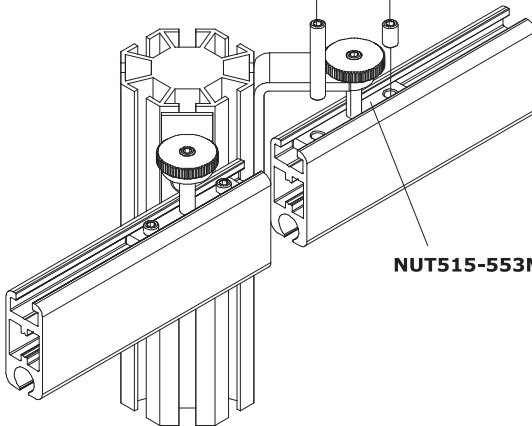
**NUT515-171M6-00**



**NUT515-171M6-00**

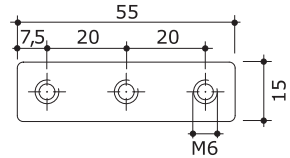
Kederklemmung / clamp  
DIN.GST06035-00

Arretierung / fixing  
DIN.GST06010-00



**NUT515-553M6-00**

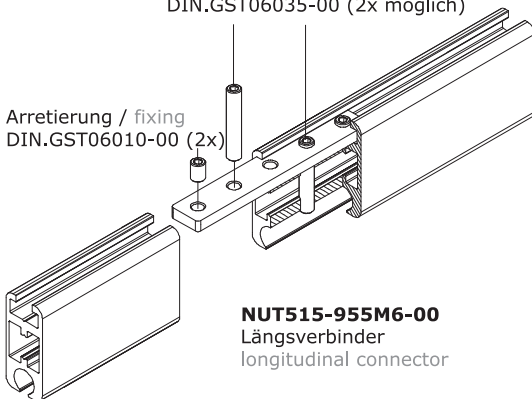
Bohrung für Kederklemmung  
drill for clamp  
**LAB.8R-DRILL-00**



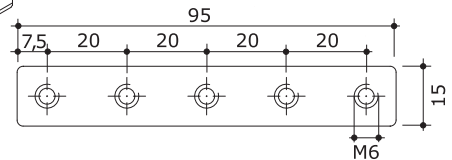
**NUT515-553M6-00**

Kederklemmung / clamp  
DIN.GST06035-00 (2x möglich)

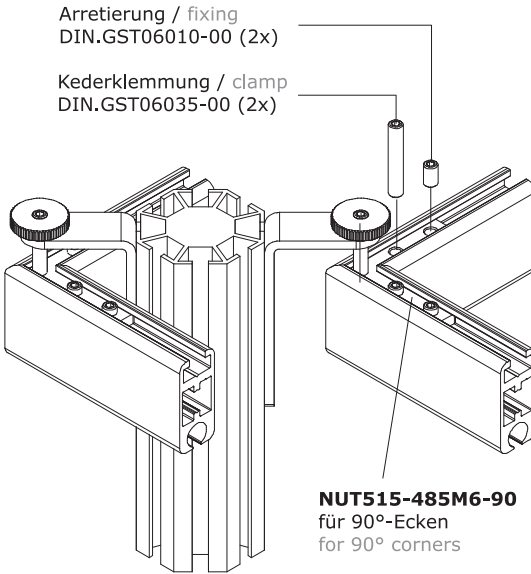
Arretierung / fixing  
DIN.GST06010-00 (2x)



**NUT515-955M6-00**  
Längsverbinder  
longitudinal connector



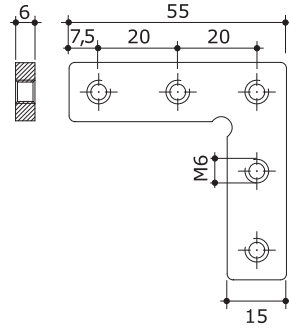
**NUT515-955M6-00**



Arretierung / fixing  
DIN.GST06010-00 (2x)

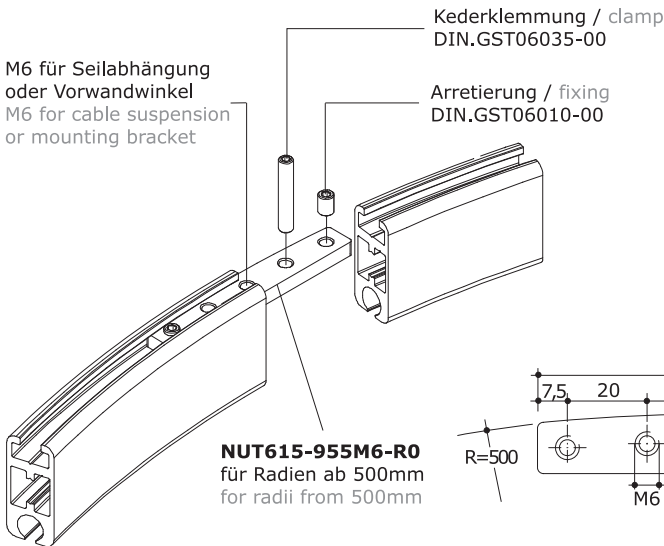
Kederklemmung / clamp  
DIN.GST06035-00 (2x)

**NUT515-485M6-90**  
für 90°-Ecken  
for 90° corners



**NUT515-485M6-90**

Bohrung für Kederklemmung  
drill hole for clamp  
**LAB.8R-DRILL-00**

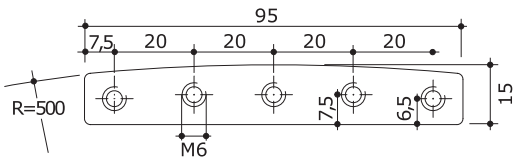


M6 für Seilabhängung  
oder Vorwandwinkel  
M6 for cable suspension  
or mounting bracket

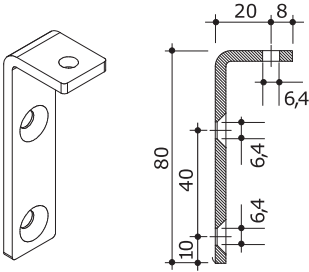
Kederklemmung / clamp  
DIN.GST06035-00

Arretierung / fixing  
DIN.GST06010-00

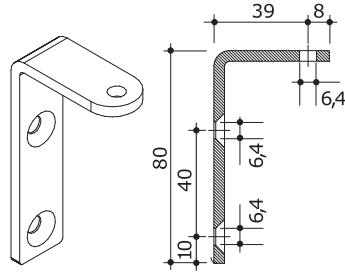
**NUT615-955M6-R0**  
für Radien ab 500mm  
for radii from 500mm



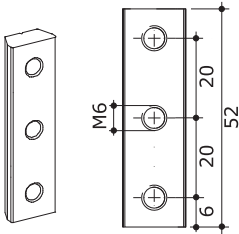
**NUT615-955M6-R0**



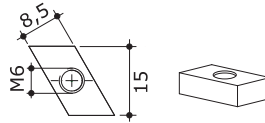
Winkel-20  
bracket-20  
**WIN420-202S6-80**



Winkel-39  
bracket-39  
**WIN420-392S6-80**



Nutenstein  
grooved guide  
**NUT.15-523M6-00**



Nutenstein diagonal  
grooved guide diagonal  
**NUT615-191M6-DG**



Rändelmutter  
knurled nut  
**DIN.RDM00006-00**



Gewindestift  
grub screw for  
allen key  
M6x35mm  
**DIN.GST06035-00**



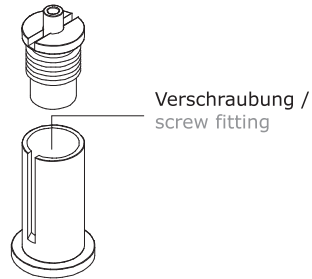
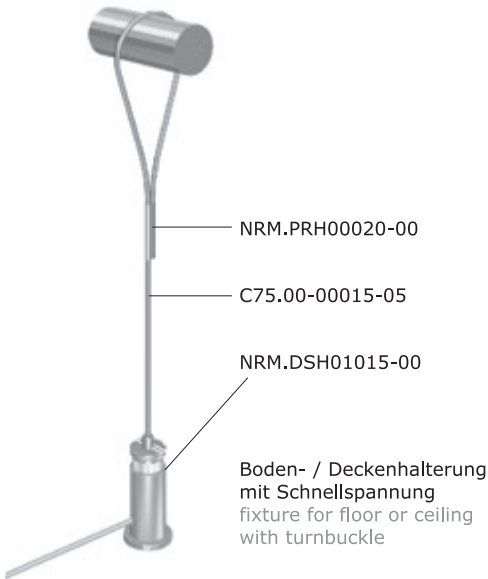
Gewindestift  
grub screw for  
allen key  
M6x20mm  
**DIN.GST06020-00**



Gewindestift  
grub screw for  
allen key  
M6x10mm  
**DIN.GST06010-00**

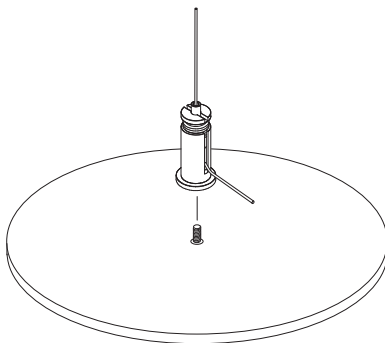


Senkkopfschraube  
head screw  
M6x12mm  
**DIN.SSI06012-00**



DRS.SH-B0015-00

Seillänge 1500mm  
andere Längen auf Anfr.  
cable length 1500mm  
other lengths on request



Fußplatten, Stahl 8mm, pulverbeschichtet  
grau RAL 9007, mit Senkkopfschraube  
M8x80mm, Mutter und Beilagscheibe  
base plates, steel 8mm, powder coated  
RAL 9007, w/ head screw M8x80mm,  
nut, washer

Durchmesser/diameter 134mm,  
Gewicht/weight 901g

F00.DM-FS134-02

Durchmesser/diameter 270mm,  
Gewicht/weight 3594g

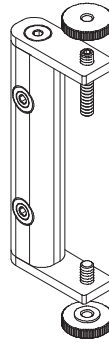
F00.DM-FS270-02

Durchmesser/diameter 400mm,  
Gewicht/weight 7863g

F00.DM-FS400-02

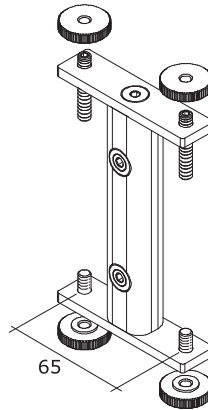


Abstandskonsolle spannbar  
adjustable distance bracket



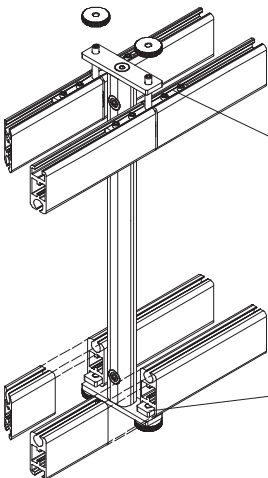
Abstandskonsolle, spannbar  
adjustable distance bracket

Z8R.AK-001A2-01



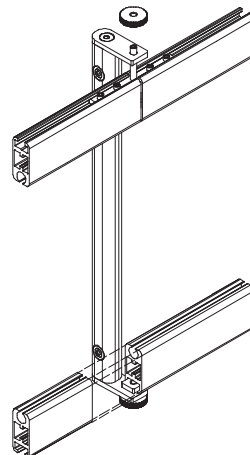
Abstandskonsolle beidseitig, spannbar  
adjustable distance bracket, for two  
sides

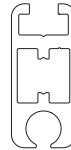
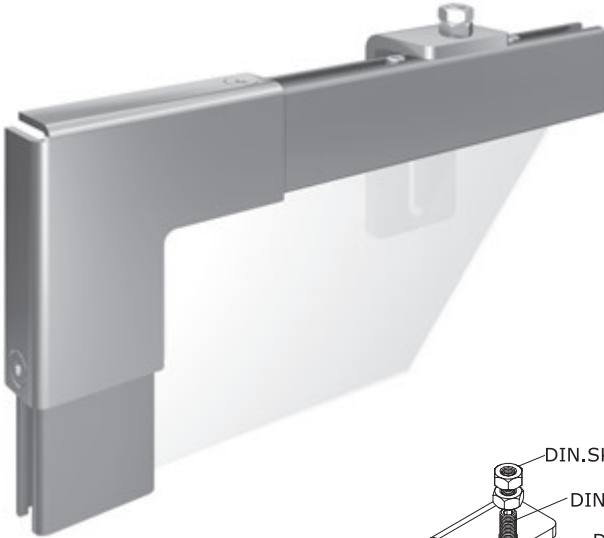
Z8R.AK-002A2-01



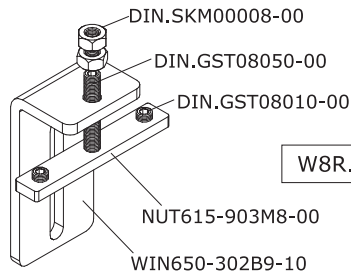
NUT515-955M6-00  
4x DIN.GST06010-00

NUT515-171M6-00



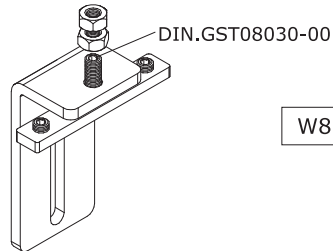


Vorwandwinkel spannbar  
adjustable mounting bracket



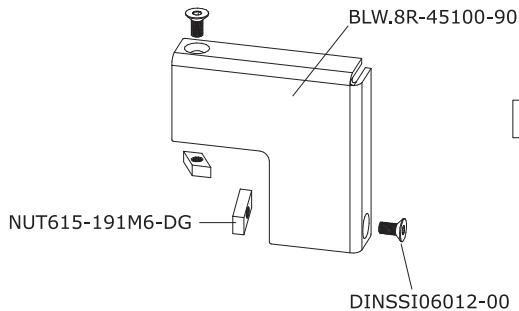
W8R.VR-302B9-00

Vorwandwinkel fix  
mounting bracket



W8R.FX-302B9-00

Eckabdeckung 90°  
corner cover 90°



V8R.A2-CC100-90

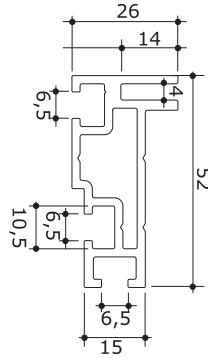


Flachkederprofile  
profiles für flat keder





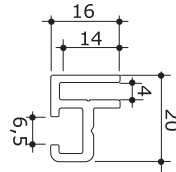
Rahmenprofil für 3mm Flach-Keder  
profile for frames and 3mm flat keder,  
1000mm - 990g,  
Herstellungslänge 6050mm  
production length is 6050mm



S4F.R1-.....-..



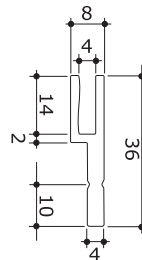
Rahmenprofil für 3mm Flach-Keder  
profile for frames and 3mm flat keder,  
1000mm - 313g,  
Herstellungslänge 6050mm  
production length is 6050mm



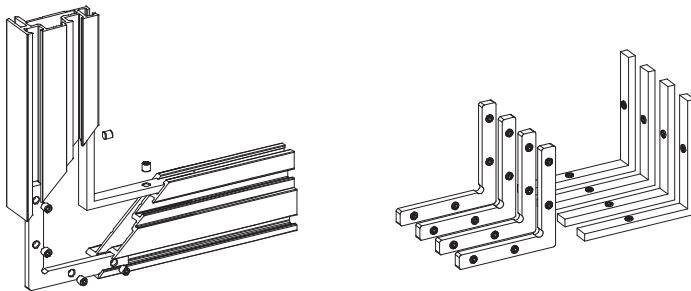
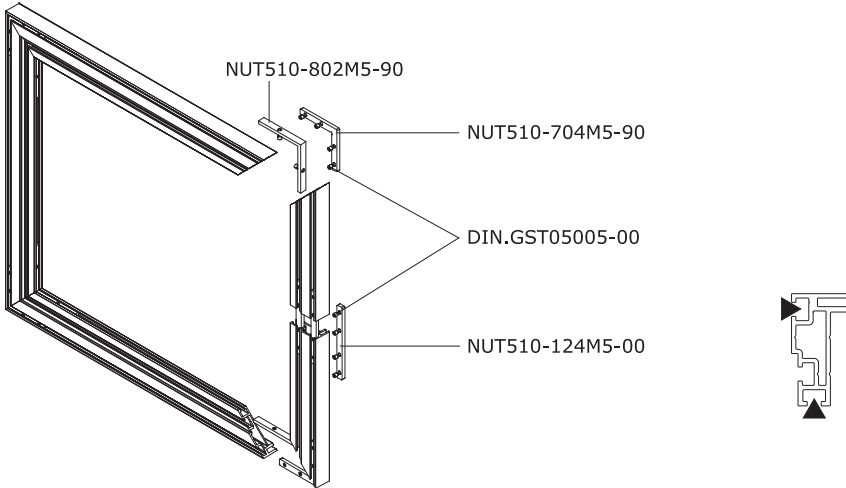
S4F.R2-.....-..



Profil für 3mm Flach-Keder  
profile for 3mm flat keder,  
1000mm - 410g,  
Herstellungslänge 6050mm  
production length is 6050mm



S4F.R3-.....-..

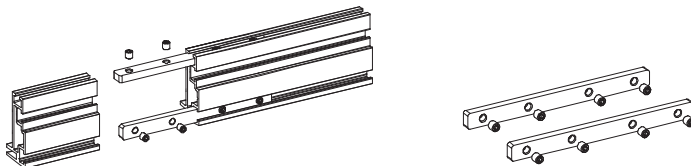


Gehrungsverbinder-SET R1

4x NUT510-704M5-90, 4x NUT510-802M5-90, 24x DIN.GST05005-00  
miter joints set R1

4x NUT510-704M5-90, 4x NUT510-802M5-90, 24x DIN.GST05005-00

V4F.R1-LG000S90

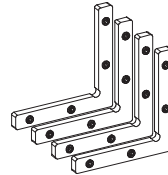
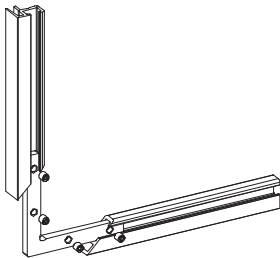
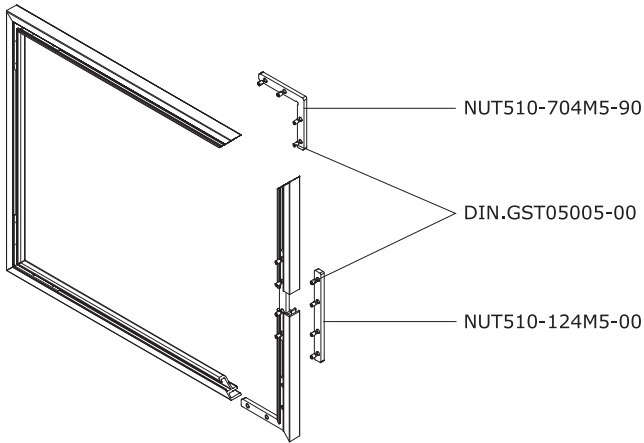


Längsverbinder-SET

2x NUT510-124M5-00, 8x DIN.GST05005-00  
longitudinal connector set

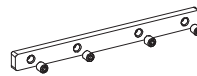
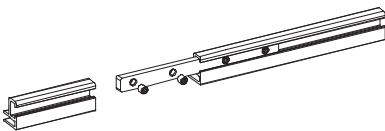
2x NUT510-124M5-00, 8x DIN.GST05005-00

V4F.R1-LG000-00



Gehrungsverbinder-SET R2  
4x NUT510-704M5-90, 16x DIN.GST05005-00  
miter joints set R1  
4x NUT510-704M5-90, 16x DIN.GST05005-00

V4F.R2-LG000S90

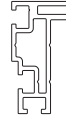
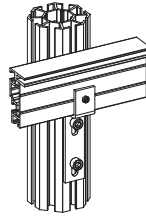


Längsverbinder-SET  
1x NUT510-124M5-00, 4x DIN.GST05005-00  
longitudinal connector set  
1x NUT510-124M5-00, 4x DIN.GST05005-00

V4F.R2-LG000-00



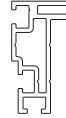
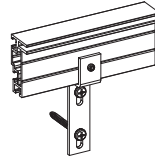
Konsole zur Montage der Rahmen an Stützenprofile  
bracket to fix the frame on posts



K4F.SK-H00R1-00



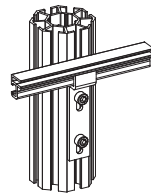
Konsole zur Montage der Rahmen an Wände, Panels  
bracket to fix the frame on walls or panels



K4F.WK-H00R1-00



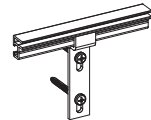
Konsole zur Montage der Rahmen an Stützenprofile  
bracket to fix the frame on posts



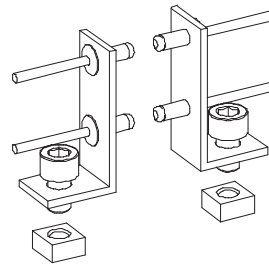
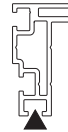
K4F.SK-H00R2-00



Konsole zur Montage der Rahmen an Wände, Panels  
bracket to fix the frame on walls or panels

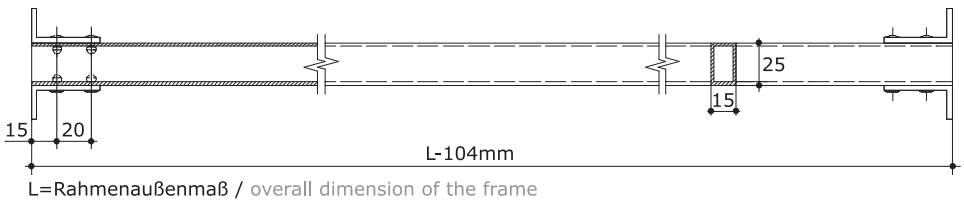


K4F.WK-H00R2-00



Abstandskonsole / distance bracket

K4F.AK-A00R1-00

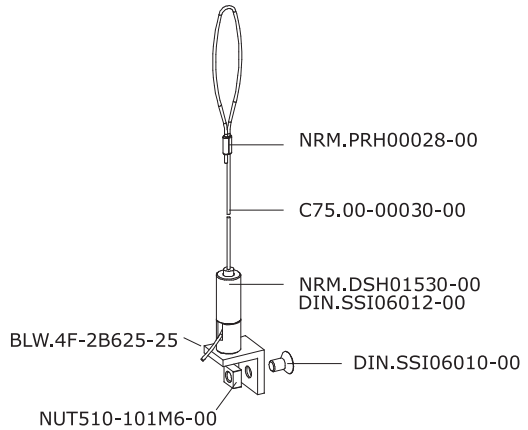


Abstandscharge / distance rail

Z4F.AK-A00R1-00

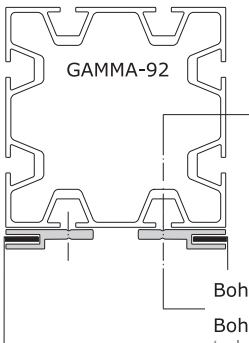


variable Seilabhängung  
mit Spannbuchse,  
Arbeitslast max. 61kg  
variable cable suspension  
with turnbuckle,  
load-bearing capacity 61kg



Seillänge 1500mm, andere Längen auf Anfrage  
cable length 1500mm, other lengths on request

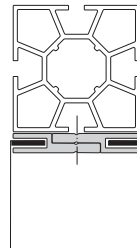
DRS.SB-BW030-S0



NUT.06-221M4-00  
DIN.SSK04012-00  
oder / or  
DIN.FSK04012-00

Bohrung / drill hole

Bohrung mit Senkung /  
hole with countersink

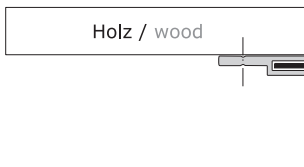


GAMMA-52

Stoff / fabric

- LAB.00-DRILL-00

- LAB.00-DRILL-03



Stoff / fabric





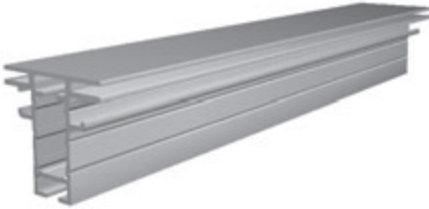
Flachkederprofile  
profiles für flat keder



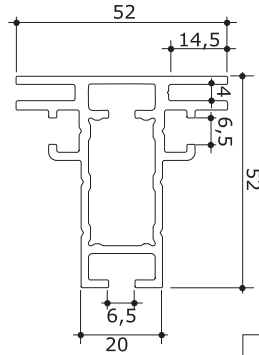
Endodontology Since 1902  
Quality Made in Germany  
Denture Resins  
Endodontics  
Surgery  
Germany  
1902  
Tradition  
Since 1902  
Tradition  
Made in Germany



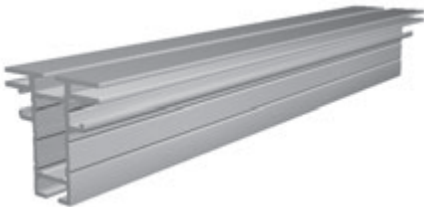




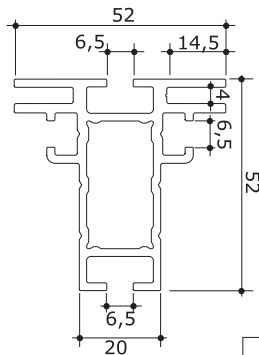
Rahmenprofil für 3mm Flach-Keder  
profile for frames and 3mm flat keder,  
1000mm - 1367g,  
Herstellungslänge 6050mm  
production length is 6050mm



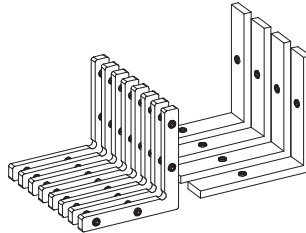
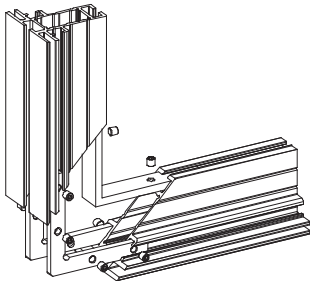
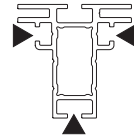
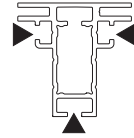
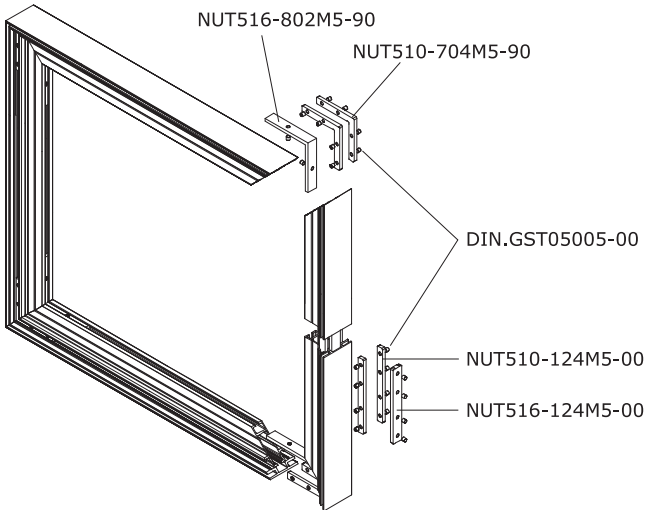
S4FT1-.....-..



Rahmenprofil für 3mm Flach-Keder  
profile for frames and 3mm flat keder,  
1000mm - 1367g,  
Herstellungslänge 6050mm  
production length is 6050mm

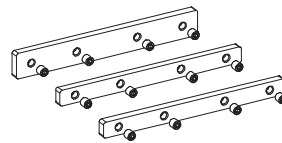
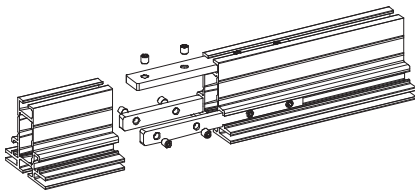


S4FY1-.....-..



Gehrungsverbinder-SET T1 und Y1  
8x NUT510-704M5-90, 4x NUT516-802M5-90, 40x DIN.GST05005-00  
miter joints set T1 and Y1  
8x NUT510-704M5-90, 4x NUT516-802M5-90, 40x DIN.GST05005-00

V4F.T1-LGA00S90

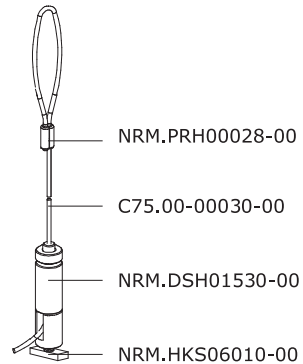


Längsverbinder-SET T1 und Y1  
2x NUT510-124M5-00, 1x NUT516-124M5-00, 12x DIN.GST05005-00  
longitudinal connector set T1 and Y1  
2x NUT510-124M5-00, 1x NUT516-124M5-00, 12x DIN.GST05005-00

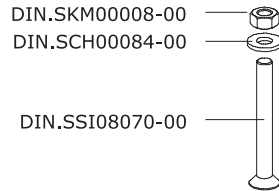
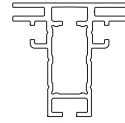
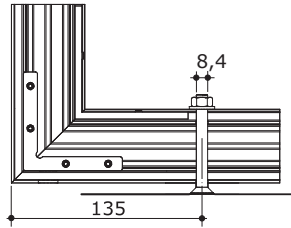
V4F.T1-LGANK-00



variable Seilabhängung  
mit Spannbuchse,  
Arbeitslast max. 61kg  
variable cable suspension  
with turnbuckle,  
load-bearing capacity 61kg

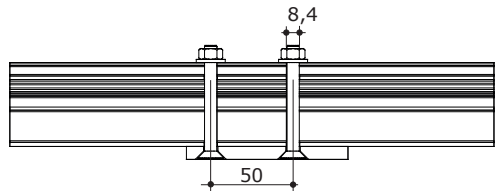
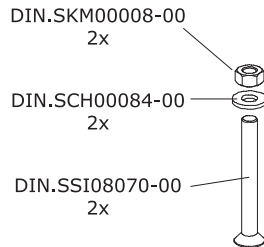


DRS.SB-C0030-S0



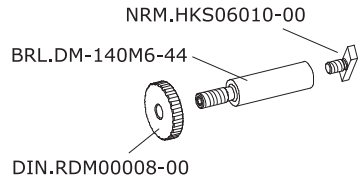
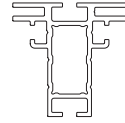
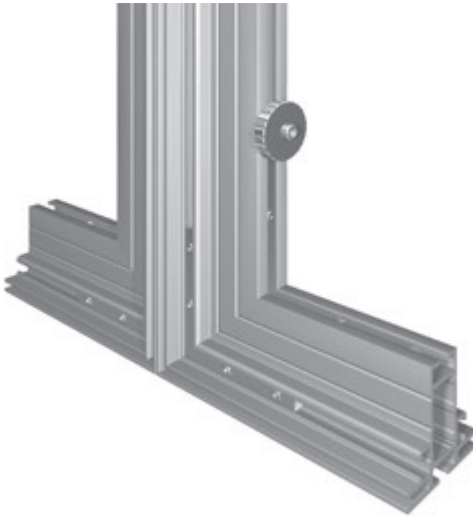
Fußplattenbefestigung für Rahmen 52  
base plate mounting for frame 52

FUB.00-000M8-70



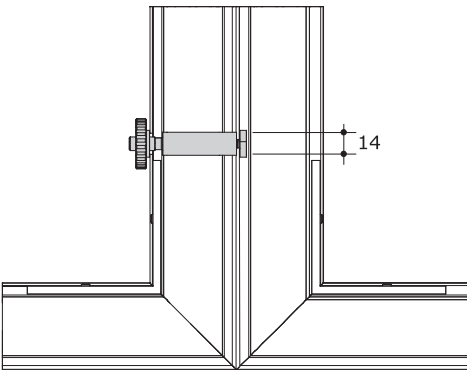
Fußplattenbefestigung für Rahmen 52  
base plate mounting for frame 52

FUB.00-002M8-70

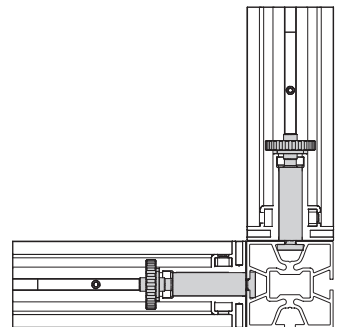


Reihenverbinder für Rahmen 52  
connector for frame 52

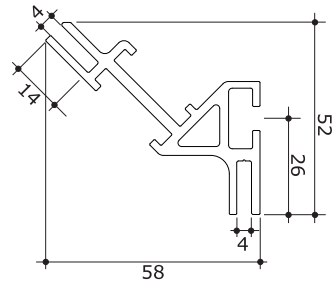
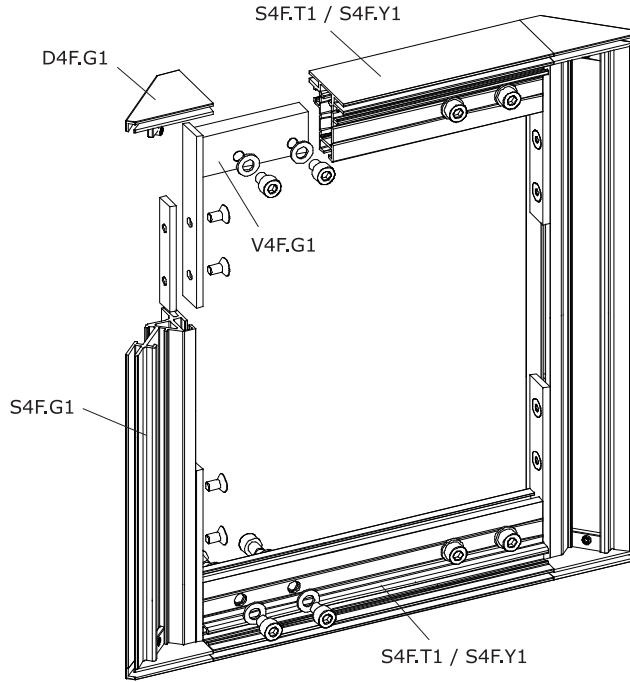
V4F.Y1-00002-00



Rahmen / Rahmen  
frame / frame

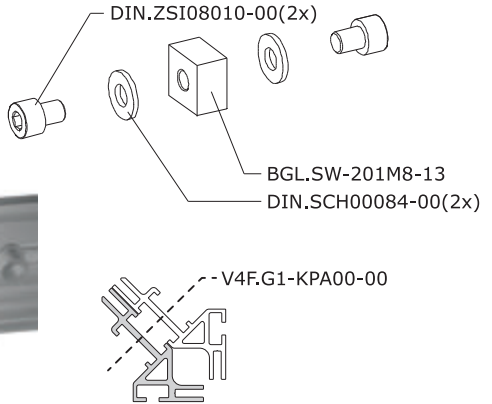


Rahmen / GAMMA-52  
frame / GAMMA-52



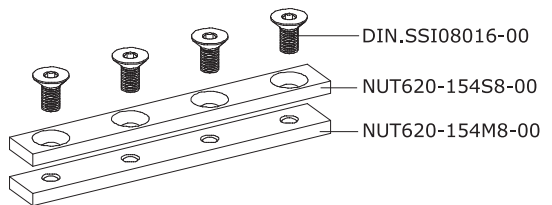
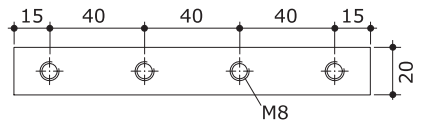
Rahmenprofil-45° für 3mm Flach-Keder  
45°-profile for frames and 3mm flat keder  
1000mm - 1254g,  
Herstellungslänge 6050mm  
production length is 6050mm

S4F.G1-.....



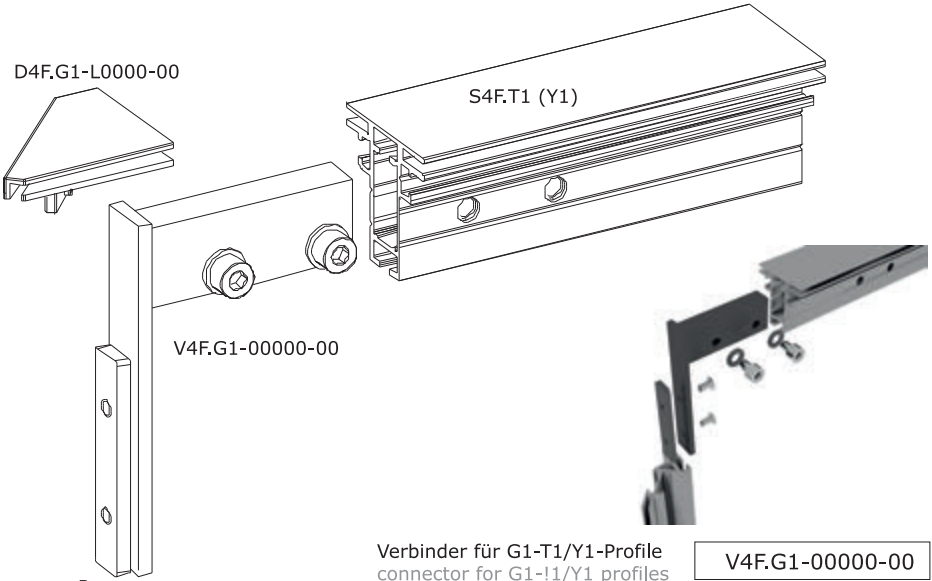
Koppelverbinder für G1-Profile  
connector to link up G1 profiles

V4F.G1-KPA00-00



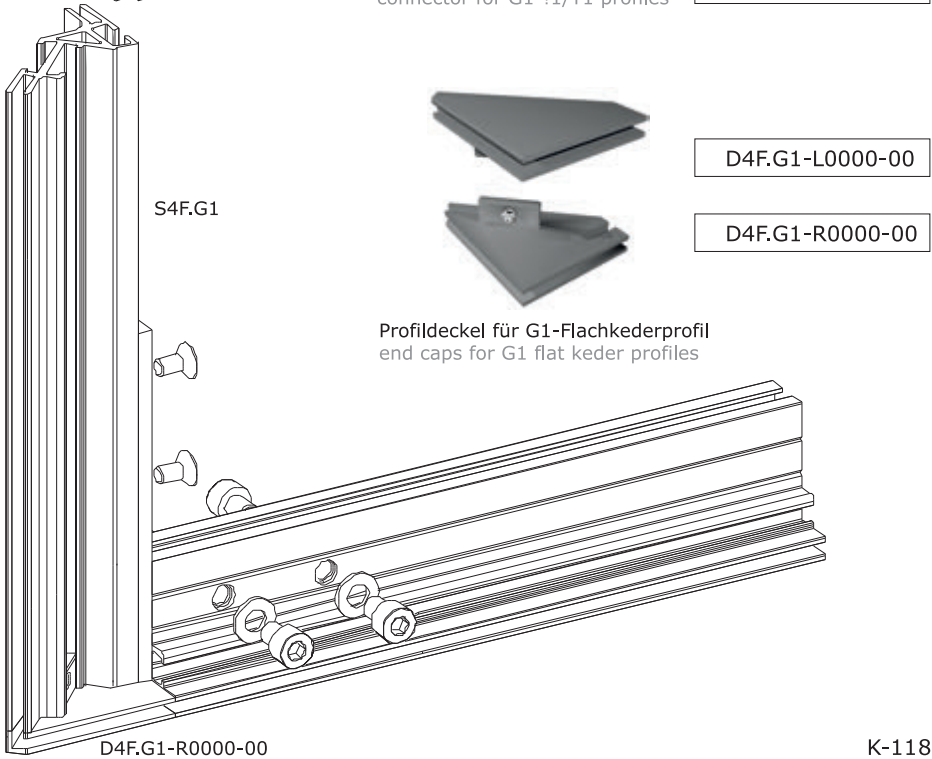
Längsverbinder für G1-Flachkederprofil  
longitudinal connector for G1 flat keder profiles

V4F.G1-LV150-00



Verbinder für G1-T1/Y1-Profile  
connector for G1-T1/Y1 profiles

V4F.G1-00000-00



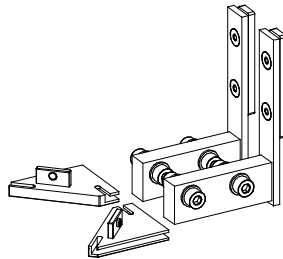
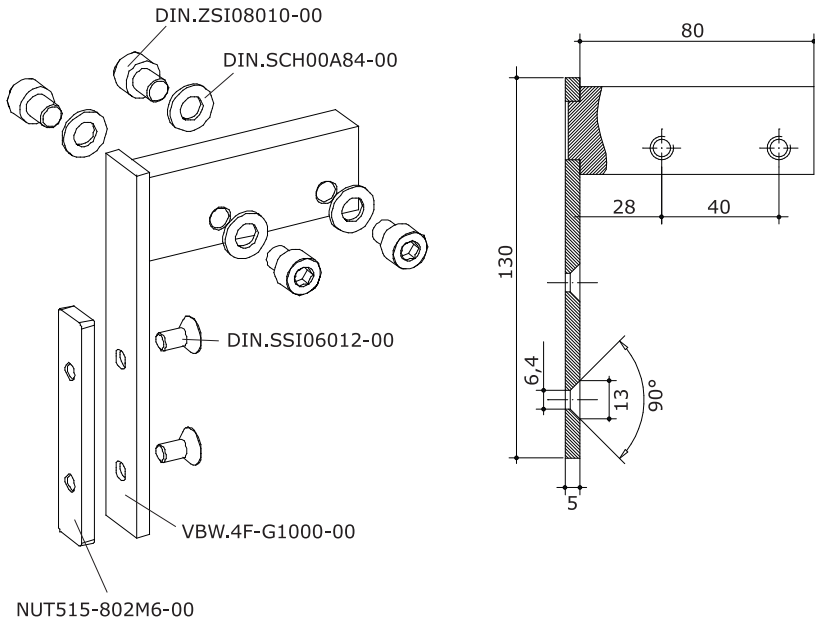
Profildeckel für G1-Flachkederprofil  
end caps for G1 flat keder profiles

D4F.G1-L0000-00

D4F.G1-R0000-00

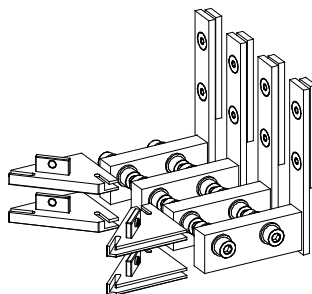
D4F.G1-R0000-00





V4F.G1-001LRS00

Verbinder-Sets  
connector sets

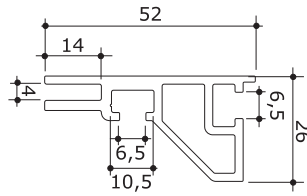


V4F.G1-002LRS00



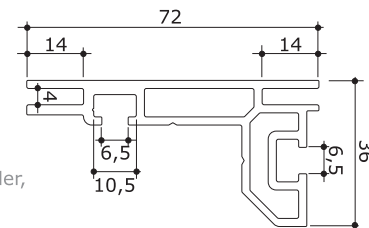
LED-Flachkederprofile  
LED profiles for flat keder





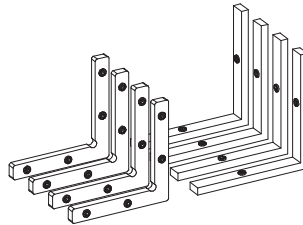
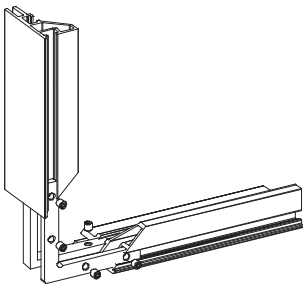
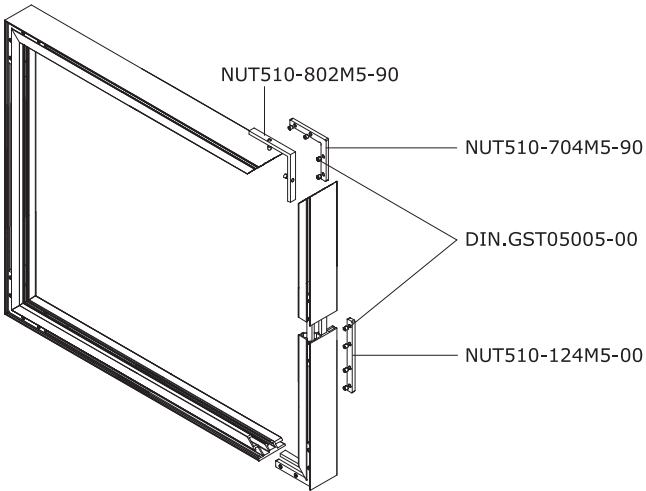
Rahmenprofil für 3mm Flach-Keder  
profile for frames and 3mm flat keder,  
1000mm - 990g,  
Herstellungslänge 6050mm  
production length is 6050mm

S4F.L1-.....-..



Rahmenprofil für 3mm Flach-Keder  
profile for frames and 3mm flat keder,  
1000mm - 1326g,  
Herstellungslänge 6050mm  
production length is 6050mm

S4F.L2-.....-..

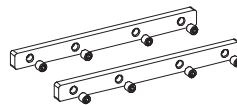
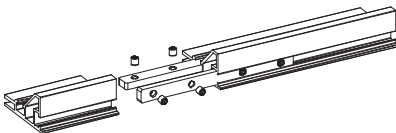


**Gehrungsverbinder-SET**

4x NUT510-704M5-90, 4x NUT510-802M5-90, 24x DIN.GST05005-00  
miter joints set

4x NUT510-704M5-90, 4x NUT510-802M5-90, 24x DIN.GST05005-00

V4F.L1-LG000S90

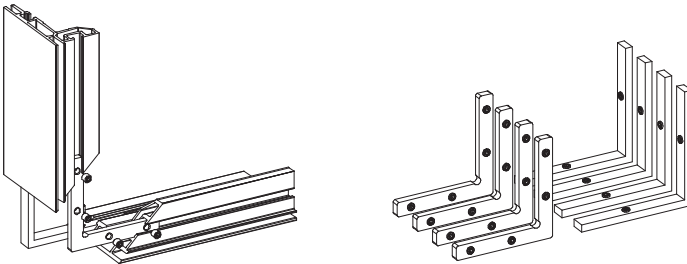
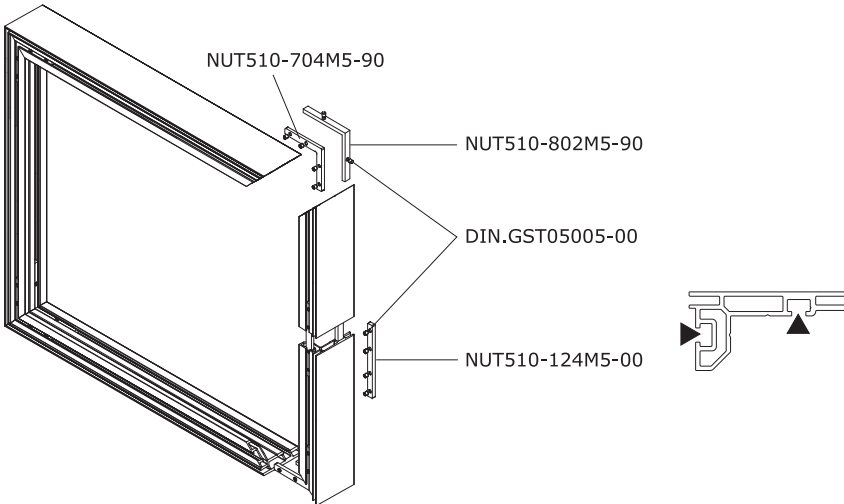


**Längsverbinder-SET**

2x NUT510-124M5-00, 8x DIN.GST05005-00  
longitudinal connector set

2x NUT510-124M5-00, 8x DIN.GST05005-00

V4F.L1-LG000-00

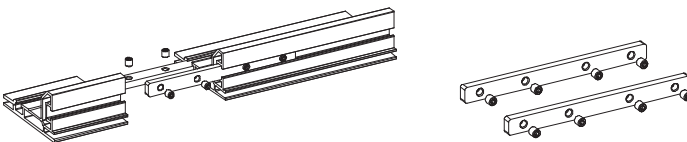


**Gehrungsverbinder-SET**

4x NUT510-704M5-90, 4x NUT510-802M5-90, 24x DIN.GST05005-00  
miter joints set

4x NUT510-704M5-90, 4x NUT510-802M5-90, 24x DIN.GST05005-00

V4F.L2-LG000S90



**Längsverbinder-SET**

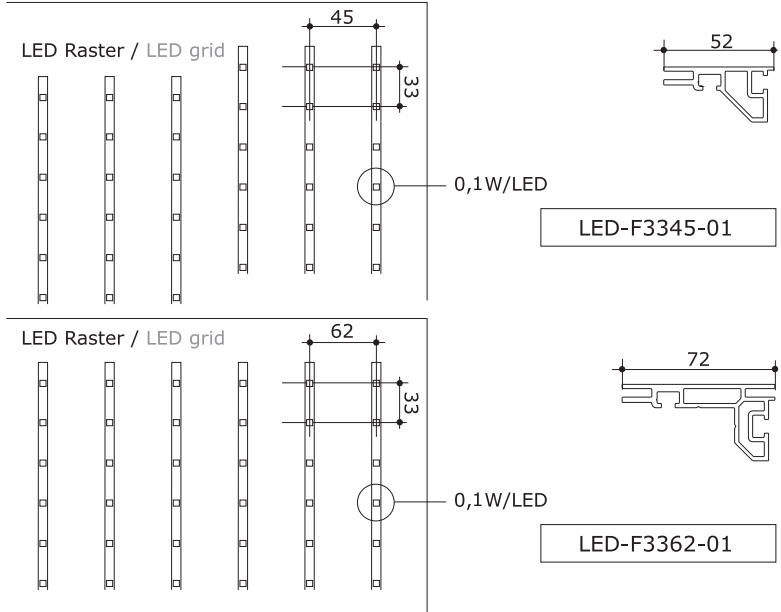
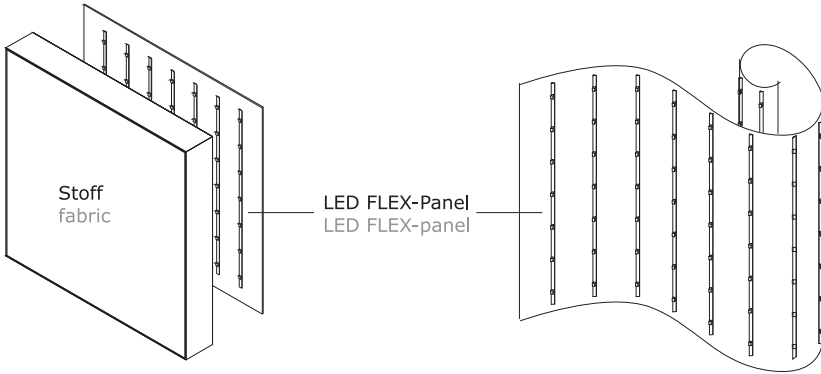
2x NUT510-124M5-00, 8x DIN.GST05005-00  
longitudinal connector set

2x NUT510-124M5-00, 8x DIN.GST05005-00

V4F.L2-LG000-00

LED-Flachkederprofile  
LED profiles for flat keder

Zubehör  
accessories



LED-Netzteil, IN 230V AC, OUT 12V DC,  
18, 35, 60, 100, 150, 240 Watt  
LED power supply, IN 230V AC, OUT 12V DC,  
18, 35, 60, 100, 150, 240 Watt

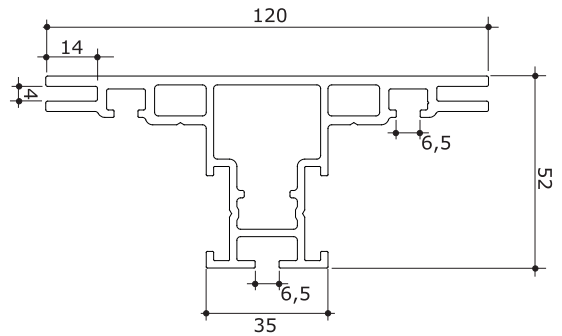
NT.12-00...-00

Verkabelung pauschal inkl. Material  
wiring blanket incl. material

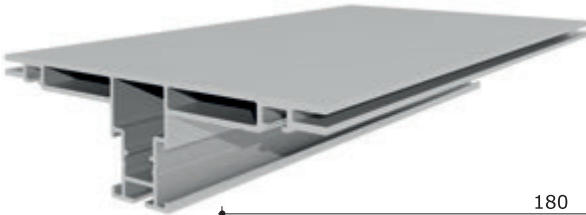
LED- FPVKB-01



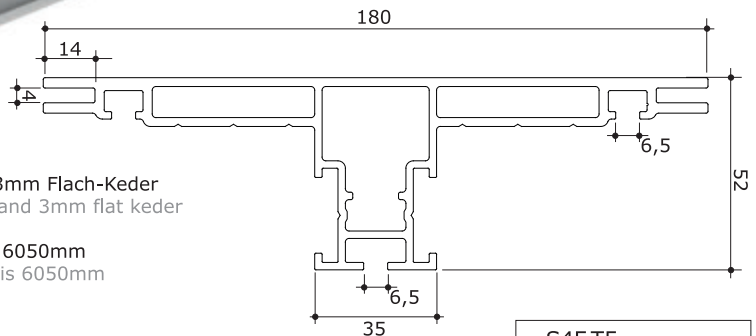
Rahmenprofil für 3mm Flach-Keder  
profile for frames and 3mm flat keder  
1000mm - 2460g,  
Herstellungslänge 6050mm  
production length is 6050mm



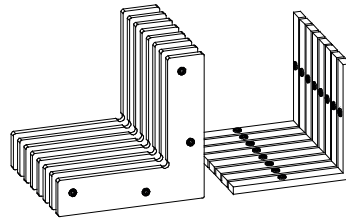
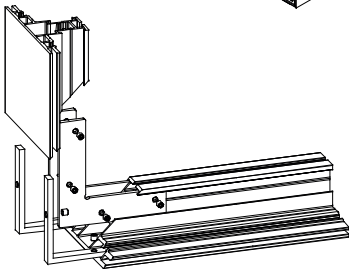
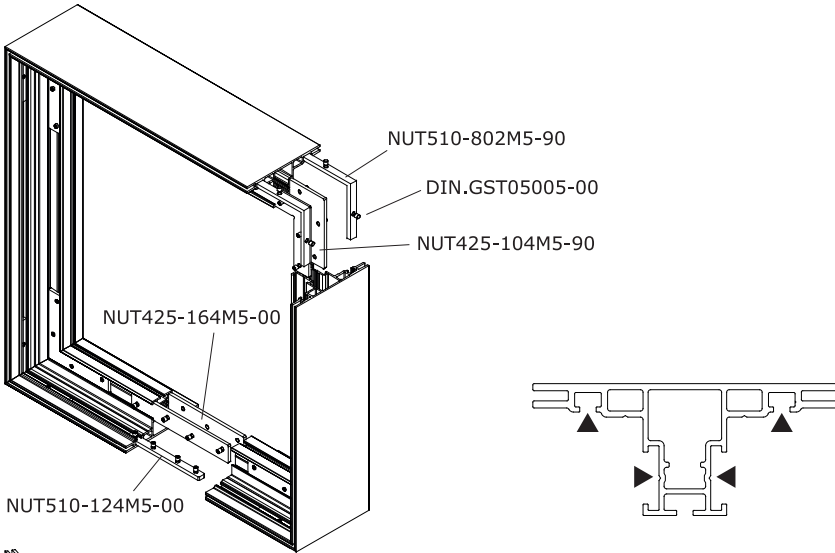
S4FT3-.....-..



Rahmenprofil für 3mm Flach-Keder  
profile for frames and 3mm flat keder  
1000mm - 3232g,  
Herstellungslänge 6050mm  
production length is 6050mm



S4FT5-.....-..

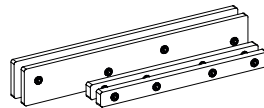
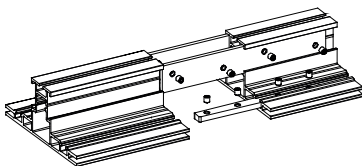


Gehrungsverbinder-SET

8x NUT510-802M5-90, 8x NUT425-104M5-90, 48x DIN.GST05005-00  
miter joints set

8x NUT510-802M5-90, 8x NUT425-104M5-90, 48x DIN.GST05005-00

V4F.T3-LGA00S90



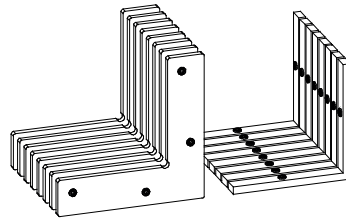
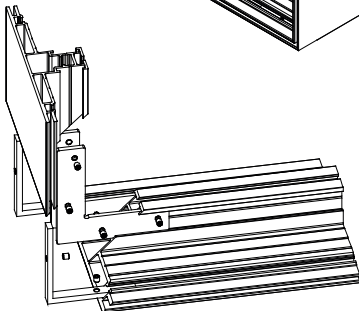
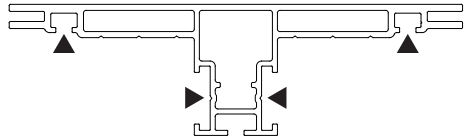
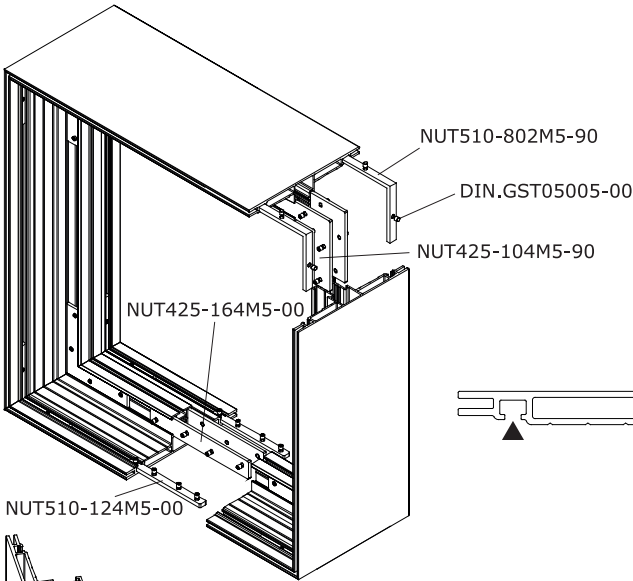
Längsverbinder-SET

2x NUT510-124M5-00, 2x NUT425-164M5-00, 16x DIN.GST05005-00  
longitudinal connector set

2x NUT510-124M5-00, 2x NUT425-164M5-00, 16x DIN.GST05005-00

V4F.T3-LGANK-00



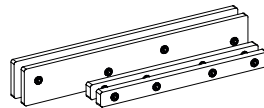
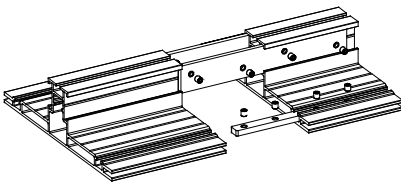


Gehrungsverbinder-SET

8x NUT510-802M5-90, 8x NUT425-104M5-90, 48x DIN.GST05005-00  
miter joints set

8x NUT510-802M5-90, 8x NUT425-104M5-90, 48x DIN.GST05005-00

V4F.T5-LGA00S90

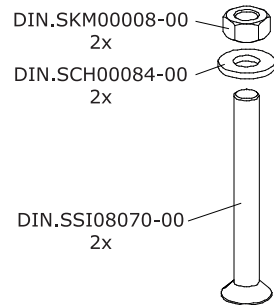
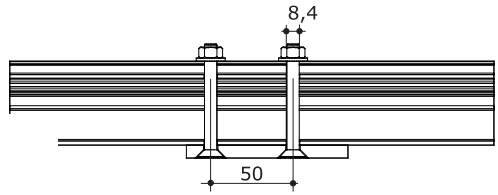
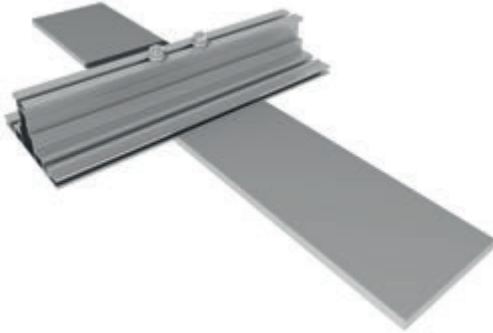


Längsverbinder-SET

2x NUT510-124M5-00, 2x NUT425-164M5-00, 16x DIN.GST05005-00  
longitudinal connector set

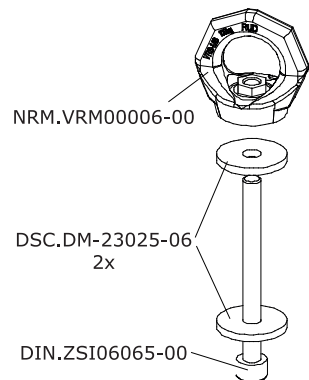
2x NUT510-124M5-00, 2x NUT425-164M5-00, 16x DIN.GST05005-00

V4F.T5-LGANK-00



Fußplattenbefestigung für LED-Rahmen 120/180  
base plate mounting for LED frame 120/180

FUB.00-002M8-70



Abhängepunkt für LED-Rahmen 120/180  
suspension point for LED frame 120/180

K4F.HP-A00M6-00



LED-Modul 3-fach, 6000K,  
24V, Länge 298mm  
triple LED module, 6000K,  
24V, length 298mm

LED-PM003-01



AC Netzleitung mit Schuko-Stecker  
inkl. Wago-Klemmen, Standardlänge 1500mm  
AC power cord with Schuko plug  
incl. Wago clamps, standard length is 1500mm

LED-PMNLT-01



DC-Schlauchleitung 2x1,5mm<sup>2</sup>  
mit Wago-Klemmen, Standardlänge 1500mm  
DC sheathed cable 2x1,5mm<sup>2</sup>  
with Wago clamps, standard length is 1500mm

LED-PMSLT-01

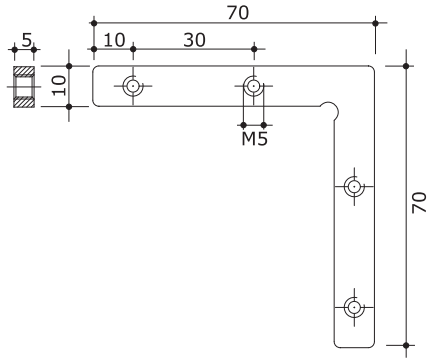


LED-Netzteil, IN 230V AC, OUT 24V DC,  
18, 35, 60, 100, 150, 240, 320 Watt  
LED power supply, IN 230V AC, OUT 24V DC,  
18, 35, 60, 100, 150, 240, 320 Watt

NT.24-00...-00

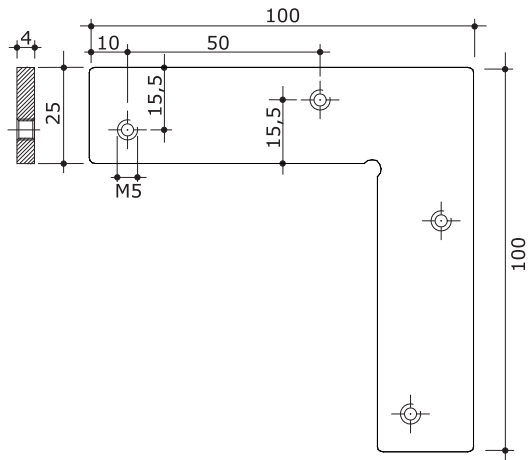
Verkabelung pauschal inkl. Material  
wiring blanket incl. material

LED-PMVKB-01



Nutenstein 90°, 4 x M5, 47g  
grooved guide 90°, 4 x M5, 47g

NUT510-704M5-90

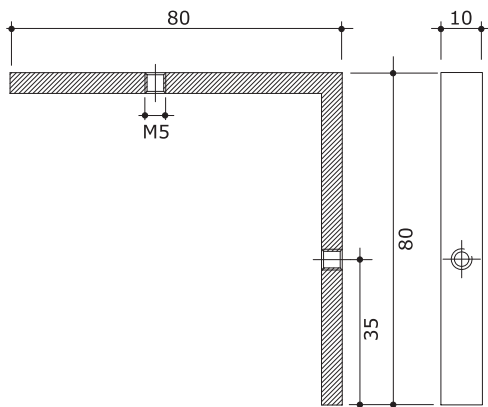


Nutenstein 90°, 4 x M5, 135g  
grooved guide 90°, 4 x M5, 135g

NUT425-104M5-90

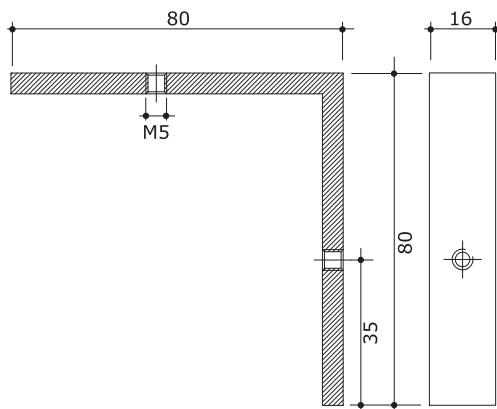


Nutenstein 90°, 2 x M5, 20g  
grooved guide 90°, 2 x M5, 20g

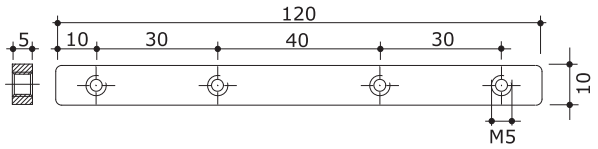


NUT510-802M5-90

Nutenstein 90°, 2 x M5, 32g  
grooved guide 90°, 2 x M5, 32g

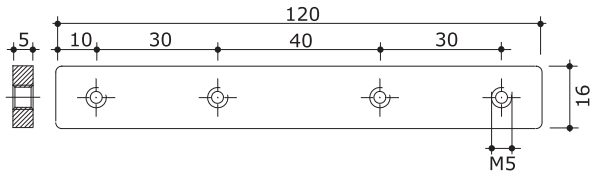


NUT516-802M5-90



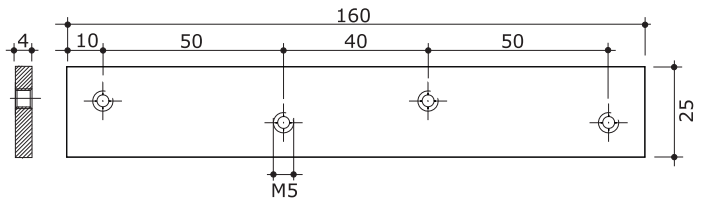
Nutenstein 4 x M5, 45g  
grooved guide 4 x M5, 45g

NUT510-124M5-00



Nutenstein 4 x M5, 72g  
grooved guide 4 x M5, 72g

NUT516-124M5-00

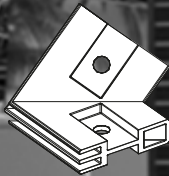


Nutenstein 4 x M5, 123g  
grooved guide 4 x M5, 123g

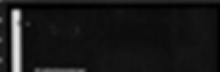
NUT425-164M5-00

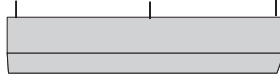
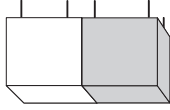
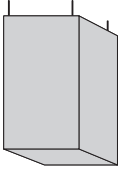


RECEPTION

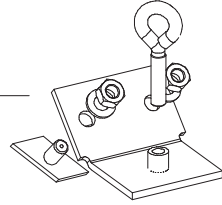
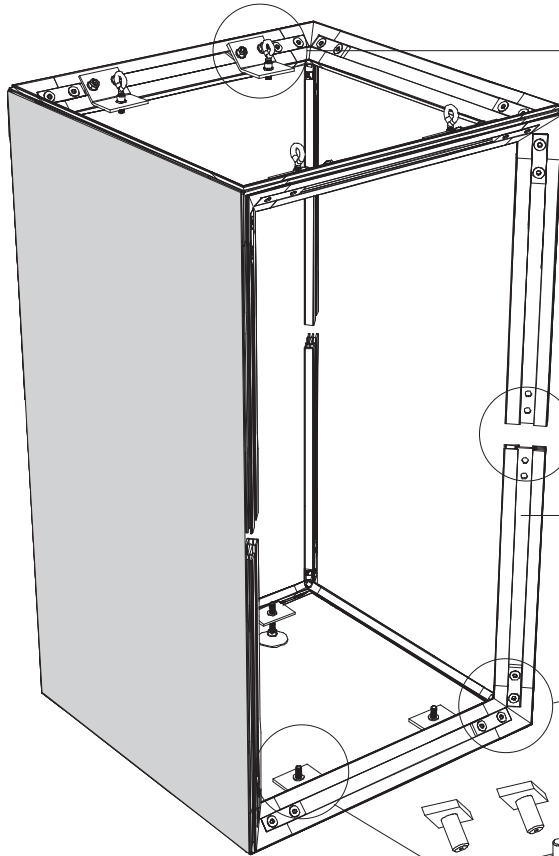


KUBUS-System

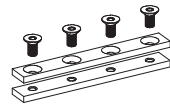




Stoffdrucke auf 5 Seiten möglich  
textile printing on 5 sides possible

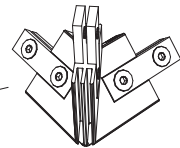


**K4F.HK-A00C6-00**

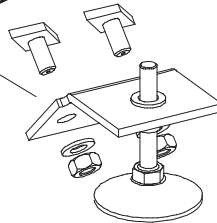


**V4F.C6-LV150-00**

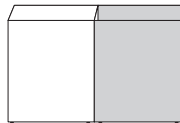
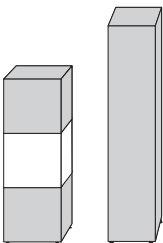
**S4F.C6-00000-01**



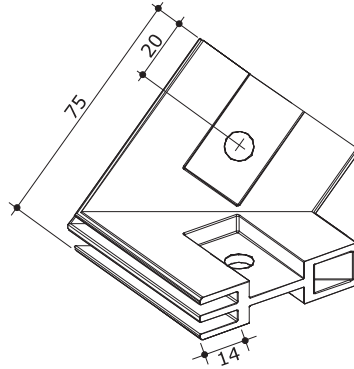
**V4F.C6-00000-00**  
(V4F.C6-003PD-00,  
3x V4F.C6-LV070-00)



**K4F.FK-A00C6-00**





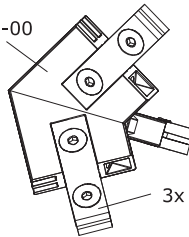


Tripod für Flachkederprofil,  
Zink-Druckguss  
Tripod for flat keder profile,  
zinc die casting  
477g

V4F.C6-003PD-00

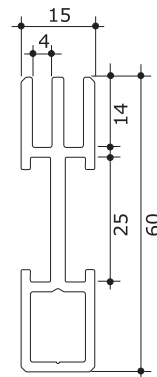
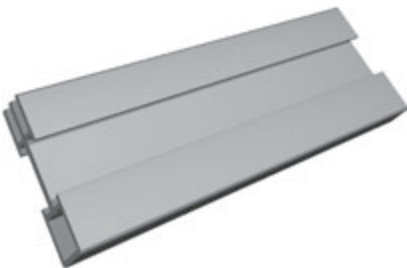
Tripod mit Verbinder  
Tripod with connectors

V4F.C6-003PD-00



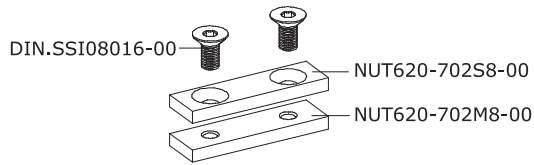
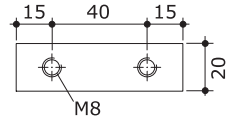
3x V4F.C6-LV070-00

V4F.C6-00000-00



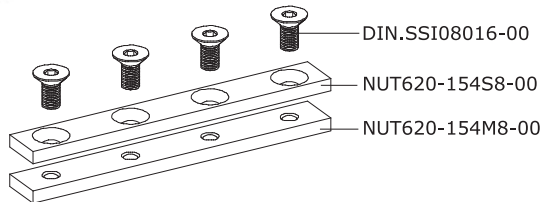
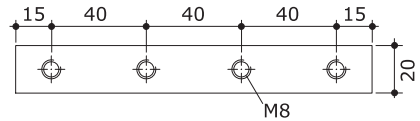
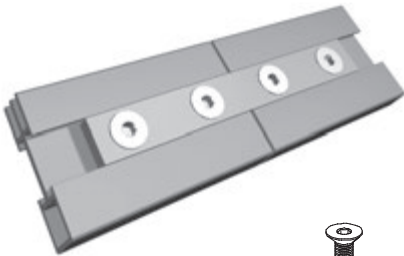
Flachkederprofil  
profil for flat feder  
1000mm - 910g  
Herstellungslänge / production length 6100mm

S4F.C6-.....-01



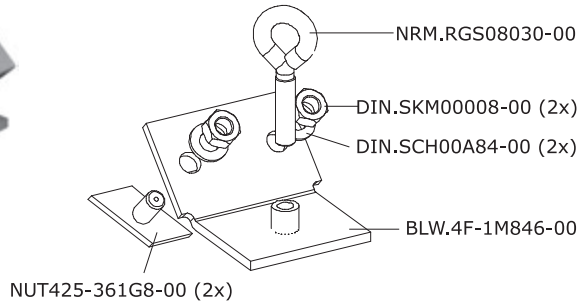
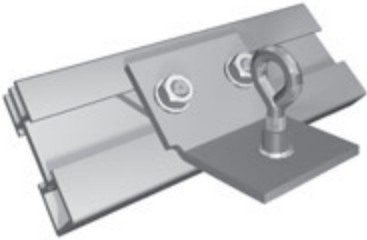
Verbinder Tripod-Flachkederprofil  
connector Tripod-profile for flat keder

V4F.C6-LV070-00



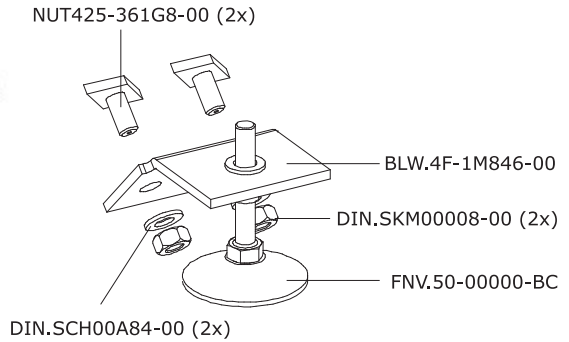
Längsverbinder Flachkederprofil  
longitudinal connector for flat keder profiles

V4F.C6-LV150-00



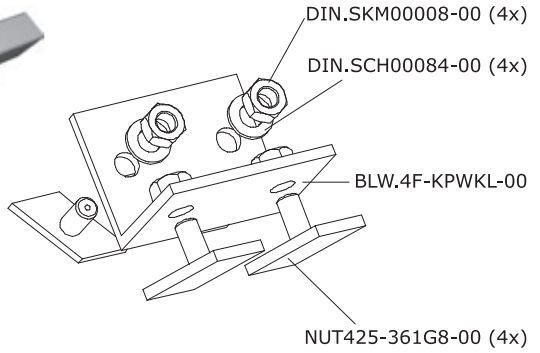
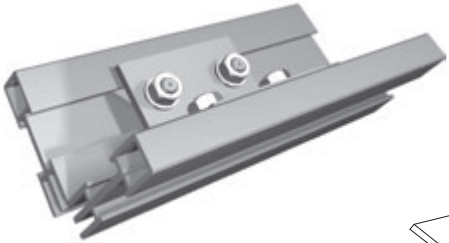
Konsole mit Abhängeöse  
bracket with eye bolt

K4F.HK-A00C6-00



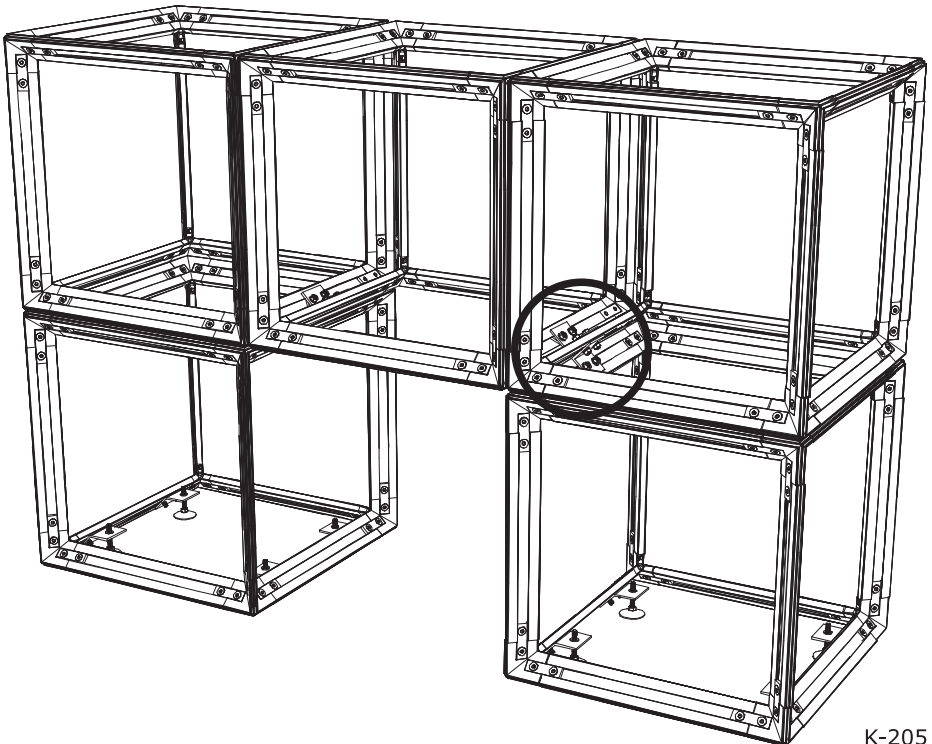
Konsole mit Nivellierfuß  
bracket with height adjustable foot

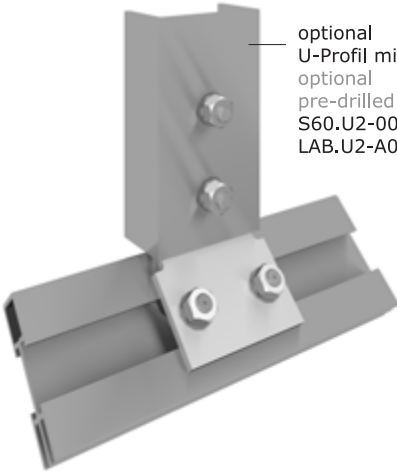
K4F.FK-A00C6-00



Koppelkonsole  
bracket to link up

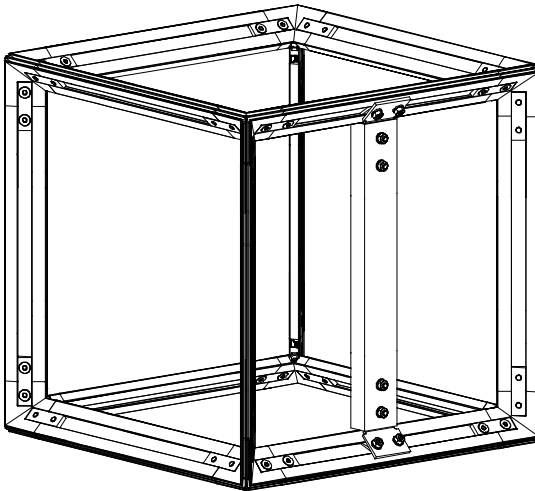
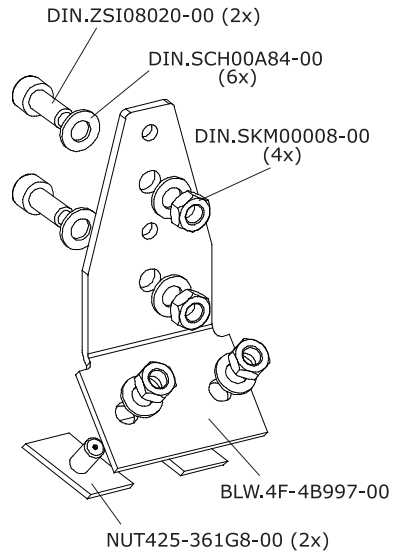
K4F.KK-0C6C6-00





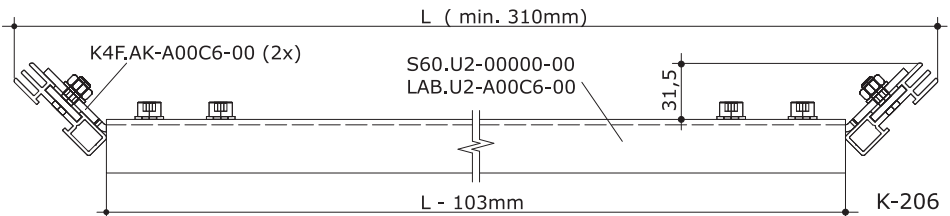
optional  
U-Profil mit Bohrungen  
optional  
pre-drilled U-profile  
S60.U2-00000-00  
LAB.U2-A00C6-00

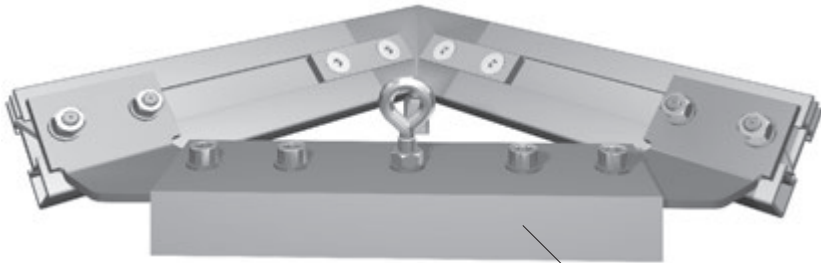
Konsole für vertikale und  
horizontale Aussteifungen  
bracket for vertical and  
horizontal bracings



K4F.AK-C00C6-00

Z4F.AK-C00C6-00

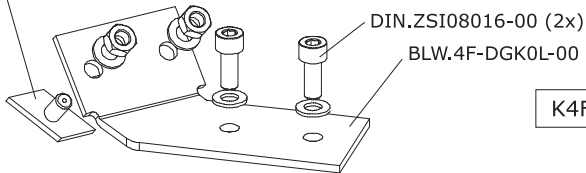




Konsolen für diagonale Aussteifungen  
brackets for diagonal bracings

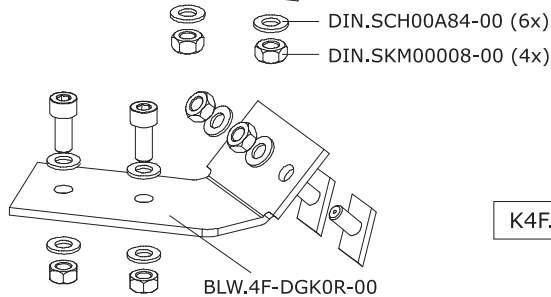
optional  
U-Profil mit Bohrungen  
optional  
pre-drilled U-Profile  
S60.U2-00000-00  
LAB.U2-DK0C6-00

NUT425-361G8-00 (2x)  
Konsole links  
bracket left

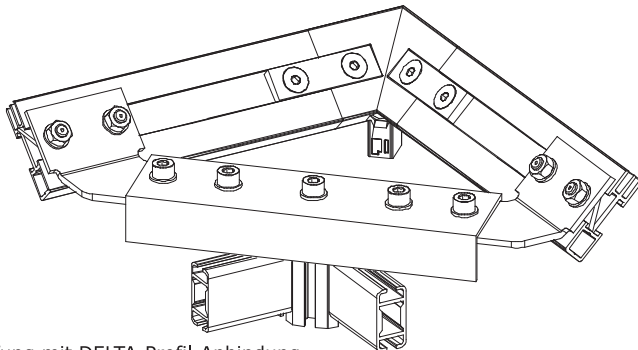


K4F.DK-L0000-00

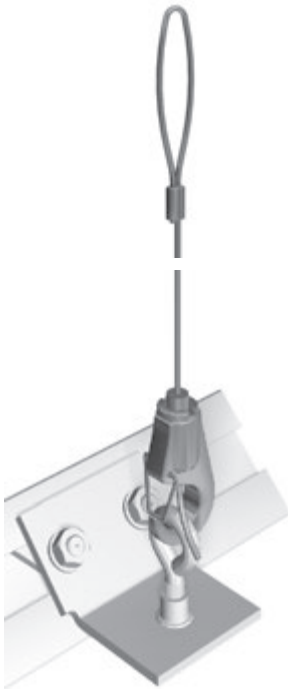
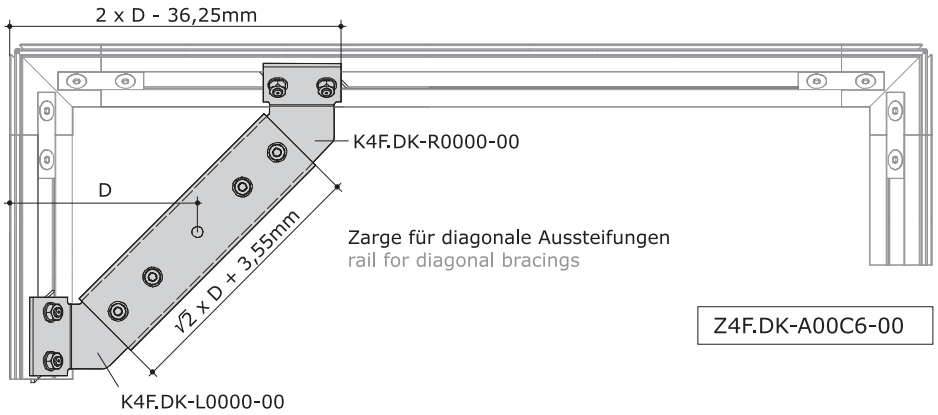
Konsole rechts  
bracket right



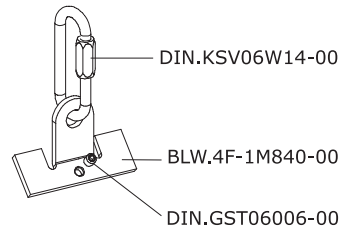
K4F.DK-R0000-00



diagonale Aussteifung mit DELTA-Profil-Anbindung  
diagonal bracings connected to DELTA profile

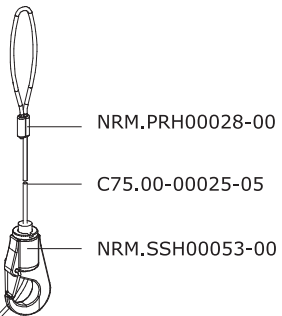


Abhängekonsole  
suspension



K4F.HK-000C6-00

variable Seilabhängung  
mit Schnellspannhaken,  
Arbeitslast max. 61kg  
variable cable suspension  
with quick clamping hook,  
load-bearing capacity 61kg



DRS.HK-C0025-00

Seillänge 1500mm, andere Längen auf Anfrage  
cable length 1500mm, other lengths on request







Schrauben  
screws



Nutensteine  
grooved guides



Werkzeuge  
tools



Transport-Container  
transport container



Gewindestift, M8x1, L10 grub screw for allen key, M8x1, L10	SW4 width across flats 4	NRM.GST08010-70
Gewindestift, M8x1, L15 grub screw for allen key, M8x1, L15	SW4 width across flats 4	NRM.GST08015-70
Gewindestift, M12, L24 grub screw for allen key, M12, L24	SW4 width across flats 4	NRM.GST12024-00



Gewindestift, M4x6, D913 grub screw for allen key, M4x6, D913	SW2 width across flats 2	DIN.GST04006-00
Gewindestift, M4x12, D913 grub screw for allen key, M4x12, D913	SW2 width across flats 2	DIN.GST04012-00
Gewindestift, M4x20, D913 grub screw for allen key, M4x20, D913	SW2 width across flats 2	DIN.GST04020-00
Gewindestift, M6x6, D913 grub screw for allen key, M6x6, D913	SW3 width across flats 3	DIN.GST06006-00
Gewindestift, M6x12, D913 grub screw for allen key, M6x12, D913	SW3 width across flats 3	DIN.GST06012-00
Gewindestift, M6x16, D913 grub screw for allen key, M6x16, D913	SW3 width across flats 3	DIN.GST06016-00
Gewindestift, M6x20, D913 grub screw for allen key, M6x20, D913	SW3 width across flats 3	DIN.GST06020-00
Gewindestift, M6x25, D913 grub screw for allen key, M6x25, D913	SW3 width across flats 3	DIN.GST06025-00
Gewindestift, M8x16, D913 grub screw for allen key, M8x16, D913	SW4 width across flats 4	DIN.GST08016-00
Gewindestift, M8x25, D913 grub screw for allen key, M8x25, D913	SW4 width across flats 4	DIN.GST08025-00
Gewindestift, M8x35, D913 grub screw for allen key, M8x35, D913	SW4 width across flats 4	DIN.GST08035-00



Sperrzahnschraube, M6 L10 pawl screw, M6 L10	SW10 width across flats 10	DIN .SSS06010-00
Sperrzahnschraube, M6 L12 pawl screw, M6 L12	SW10 width across flats 10	DIN .SSS06012-00
Sperrzahnmutter, M6 nut, M6	SW10 width across flats 10	DIN .SSM00006-00



Senkkopfschr./Kreuzschlitz, Hm4x6, D965 head screw, Hm4x6, D965	Philips Kreuzschlitz 2 cross recess no. 2	DIN.SSK04006-00
Senkkopfschr./Kreuzschlitz, Hm4x8, D965 head screw, Hm4x8, D965	Philips Kreuzschlitz 2 cross recess no. 2	DIN.SSK04008-00
Senkkopfschr./Kreuzschlitz, Hm4x12, D965 head screw, Hm4x12, D965	Philips Kreuzschlitz 2 cross recess no. 2	DIN.SSK04012-00
Senkkopfschr./Kreuzschlitz, Hm5x8, D965 head screw, Hm5x8, D965	Philips Kreuzschlitz 2 cross recess no. 2	DIN.SSK05008-00
Senkkopfschr./Kreuzschlitz, Hm5x10, D965 head screw, Hm5x10, D965	Philips Kreuzschlitz 2 cross recess no. 2	DIN.SSK05010-00
Senkkopfschr./Kreuzschlitz, Hm5x30, D965 head screw, Hm5x30, D965	Philips Kreuzschlitz 2 cross recess no. 2	DIN.SSK05030-00
Senkkopfschr./Kreuzschlitz, Hm6x8, D965 head screw, Hm6x8, D965	Philips Kreuzschlitz 3 cross recess no. 3	DIN.SSK06008-00
Senkkopfschr./Kreuzschlitz, Hm6x10, D965 head screw, Hm6x10, D965	Philips Kreuzschlitz 3 cross recess no. 3	DIN.SSK06010-00
Senkkopfschr./Kreuzschlitz, Hm6x12, D965 head screw, Hm6x12, D965	Philips Kreuzschlitz 3 cross recess no. 3	DIN.SSK06012-00
Senkkopfschr./Kreuzschlitz, Hm6x16, D965 head screw, Hm6x16, D965	Philips Kreuzschlitz 3 cross recess no. 3	DIN.SSK06016-00



Senkkopfschraube mit Inbus, M6x12, D7991 head screw for allen key, M6x12, D7991	SW4 width across flats 4	DIN.SSI06012-00
Senkkopfschraube mit Inbus, M6x16, D7991 head screw for allen key, M6x16, D7991	SW4 width across flats 4	DIN.SSI06016-00
Senkkopfschraube mit Inbus, M6x20, D7991 head screw for allen key, M6x20, D7991	SW4 width across flats 4	DIN.SSI06020-00
Senkkopfschraube mit Inbus, M6x35, D7991 head screw for allen key, M6x35, D7991	SW4 width across flats 4	DIN.SSI06035-00
Senkkopfschraube mit Inbus, M8x16, D7991 head screw for allen key, M8x16, D7991	SW5 width across flats 5	DIN.SSI08016-00
Senkkopfschraube mit Inbus, M8x25, D7991 head screw for allen key, M8x25, D7991	SW5 width across flats 5	DIN.SSI08025-00
Senkkopfschraube mit Inbus, M8x50, D7991 head screw for allen key, M8x50, D7991	SW5 width across flats 5	DIN.SSI08050-00
Senkkopfschraube mit Inbus, M8x80, D7991 head screw for allen key, M8x80, D7991	SW5 width across flats 5	DIN.SSI08080-00
Senkkopfschraube mit Inbus, M10x30, D7991 head screw for allen key, M10x30, D7991	SW6 width across flats 6	DIN.SSI10030-00



Zylinderkopfschraube mit Inbus, M5x20 D912 cylinder head screw for allen key, M5x20 D912	SW4 width across flats 4	DIN.ZSI05020-00
Zylinderkopfschraube mit Inbus, M6x20 D912 cylinder head screw for allen key, M6x20 D912	SW5 width across flats 5	DIN.ZSI06020-00
Zylinderkopfschraube mit Inbus, M8x10 D912 cylinder head screw for allen key, M8x10 D912	SW6 width across flats 6	DIN.ZSI08010-00
Zylinderkopfschraube mit Inbus, M8x18 D912 cylinder head screw for allen key, M8x18 D912	SW6 width across flats 6	DIN.ZSI08018-00
Zylinderkopfschraube mit Inbus, M10x16 D912 cylinder head screw f. allen key, M10x16 D912	SW8 width across flats 8	DIN.ZSI10016-00



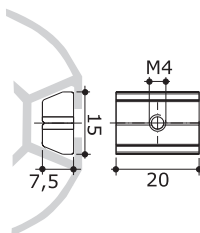
Sechskantmutter, M8 D934 nut, M8 D934	SW13 width across flats 13	DIN.SKM00008-00
Sechskantmutter, M3 D934 nut, M3 D934	SW5,5 width across flats 5,5	DIN.SKM00003-00
Scheibe A8,4 D125 washer A8,4 D125		DIN.SCH00A84-00
Scheibe A10,5 D125 washer A10,5 D125		DIN.SCH0A105-00
Scheibe 10,5 D433 washer 10,5 D433		DIN.SCH00105-00
Scheibe 13 D634 washer 13 D634		DIN.SCH00130-00
Scheibe 15 D6799 washer 15 D5799		DIN.SCH00150-00



Hammerkopfschraube, M6x10 hammer screw, M6x10		NRM.HKS06010-00
--------------------------------------------------	--	-----------------

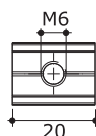


Ösenmutter, M6 D582 lifting eye nut, M6 D582		DIN.OSM00006-00
Ösenschraube, M6 D580 lifting eye bolt, M6 D580		DIN.OSS00006-00
Ringschraube, M4x10 L15 eye bolt, M4x10 L15		NRM.RGS04015-00
Ringschraube, M6x10 L15 eye bolt, M6x10 L15		NRM.RGS06015-00



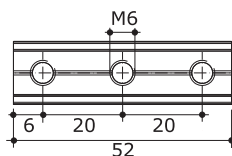
Nutenstein M4, 6g  
grooved guide M4, 6g

NUT.15-201M4-00



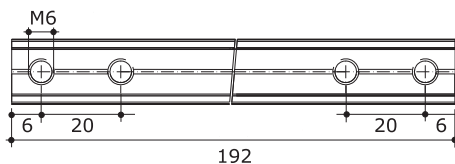
Nutenstein M6, 5g  
grooved guide M6, 5g

NUT.15-201M6-00



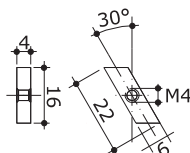
Nutenstein 3 x M6, 14g  
grooved guide 3 x M6, 14g

NUT.15-523M6-00



Nutenstein 4 x M6, 52g  
grooved guide 4 x M6, 52g

NUT.15-924M6-00



Nutenstein M4, Stahl, 3g, zum nachträglichen  
Einbau, für alle Nuten geeignet  
grooved guide M4, steel, 3g, for a later fitting  
in all grooves

NUT.06-221M4-00



Ratsche, 1/4 Zoll / ratchet, 1/4 "

TOL .04-RATSE-00

Ratscheneinsatz / hexagonal insert 1/4"

SW3 / width across flats 3

TOL .SW-RATSE-03

SW4 / width across flats 4

TOL .SW-RATSE-04

SW5 / width across flats 5

TOL .SW-RATSE-05

SW6 / width across flats 6

TOL .SW-RATSE-06

SW8 / width across flats 8

TOL .SW-RATSE-08

Philips Kreuzschlitz 2 / cross recess no. 2

TOL .PH-RATSE-02

Philips Kreuzschlitz 2 / cross recess no. 2

TOL .PH-RATSE-03

Winkelschraubendreher / allen key

SW2 / width acr. flats 2

TOL .SW-WNKEL-02

SW3 / width acr. flats 3

TOL .SW-WNKEL-03

SW4 / width acr. flats 4

TOL .SW-WNKEL-04

SW5 / width acr. flats 5

TOL .SW-WNKEL-05

SW6 / width acr. flats 6

TOL .SW-WNKEL-06

SW8 / width acr. flats 8

TOL .SW-WNKEL-08

Philips Kreuzschlitz 1  
cross recess no. 1

TOL .PH-WNKEL-01

Philips Kreuzschlitz 2  
cross recess no. 2

TOL .PH-WNKEL-02

Philips Kreuzschlitz 3  
cross recess no. 3

TOL .PH-WNKEL-03

Schraubendreher / screw driver

SW2 / width acr. flats 2

TOL .SW-SCDRV-02

SW3 / width acr. flats 3

TOL .SW-SCDRV-03

SW4 / width acr. flats 4

TOL .SW-SCDRV-04

SW5 / width acr. flats 5

TOL .SW-SCDRV-05

SW6 / width acr. flats 6

TOL .SW-SCDRV-06

SW8 / width acr. flats 8

TOL .SW-SCDRV-08

Philips Kreuzschlitz 1  
cross recess no. 1

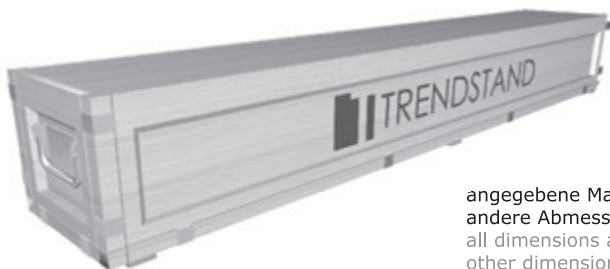
TOL .PH-SCDRV-01

Philips Kreuzschlitz 2  
cross recess no. 2

TOL .PH-SCDRV-02

Philips Kreuzschlitz 3  
cross recess no. 3

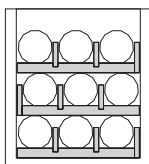
TOL .PH-SCDRV-03



angegebene Maße sind Innenmaße  
andere Abmessungen auf Anfrage  
all dimensions are inside dimensions  
other dimensions upon request

Kammleisten (KL) zur Sicherung der Profile  
combs (c) to fix the profiles

KL: PAC.10-00000-00  
für ALPHA-52 und  
DELTA-52 Profile  
c: PAC.10-00000-00  
for ALPHA-52 and  
DELTA-52 profiles



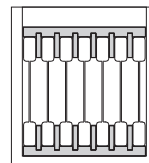
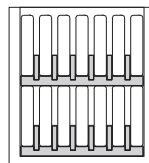
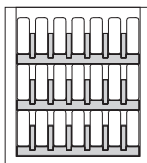
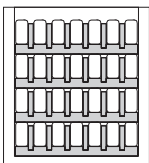
1124x210x245mm PAC.CT-01000-B2

2044x210x245mm PAC.CT-02000-B2

2544x210x245mm PAC.CT-02500-B2

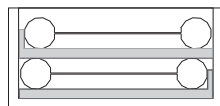
3044x210x245mm PAC.CT-03000-B2

KL: PAC.41-00000-00  
für KAPPA-20 und  
SIGMA-20 Profile  
c: PAC.41-00000-00  
for KAPPA-20 and  
SIGMA-20 profiles



2044x347x161mm PAC.CT-02000-B3

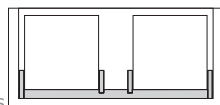
KL: PAC.10-00010-00  
für ALPHA-52 Träger  
c: PAC.10-00010-00  
for ALPHA-52 girders



3044x347x161mm PAC.CT-03000-B3

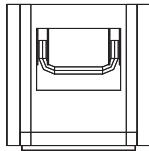
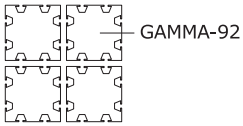
3544x347x161mm PAC.CT-03500-B3

KL: PAC.21-00010-00  
für GAMMA-132 Profile  
c: PAC.21-00010-00  
for GAMMA-132 profiles



4044x347x161mm PAC.CT-04000-B3

5044x347x161mm PAC.CT-05000-B3



angegebene Maße sind Innenmaße  
andere Abmessungen auf Anfrage  
all dimensions are inside dimensions  
other dimensions upon request

1044x195x213mm PAC.G92-1000-B2

2044x195x213mm PAC.G92-2000-B2

3044x195x213mm PAC.G92-3000-B2

4044x195x213mm PAC.G92-4000-B2

4544x195x213mm PAC.G92-4500-B2

5044x195x213mm PAC.G92-5000-B2

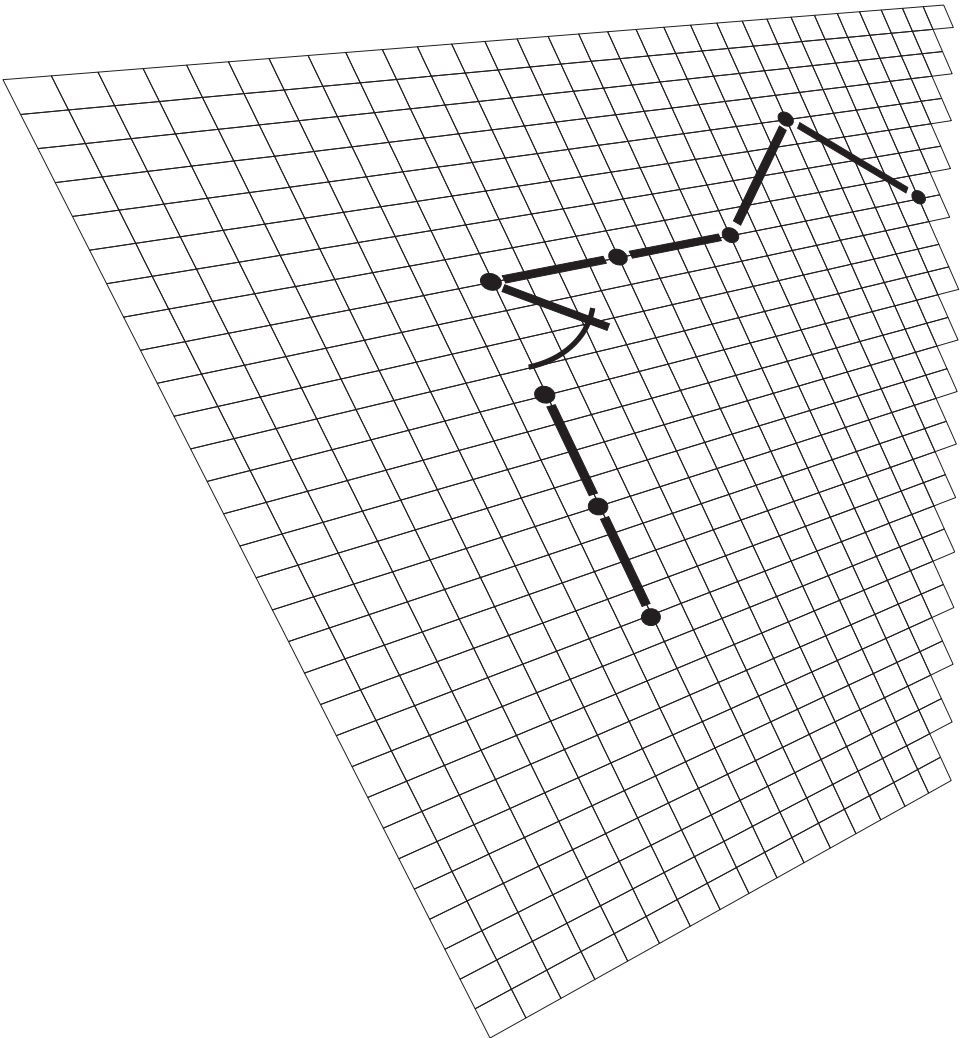
5544x195x213mm PAC.G92-5500-B2



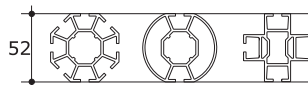
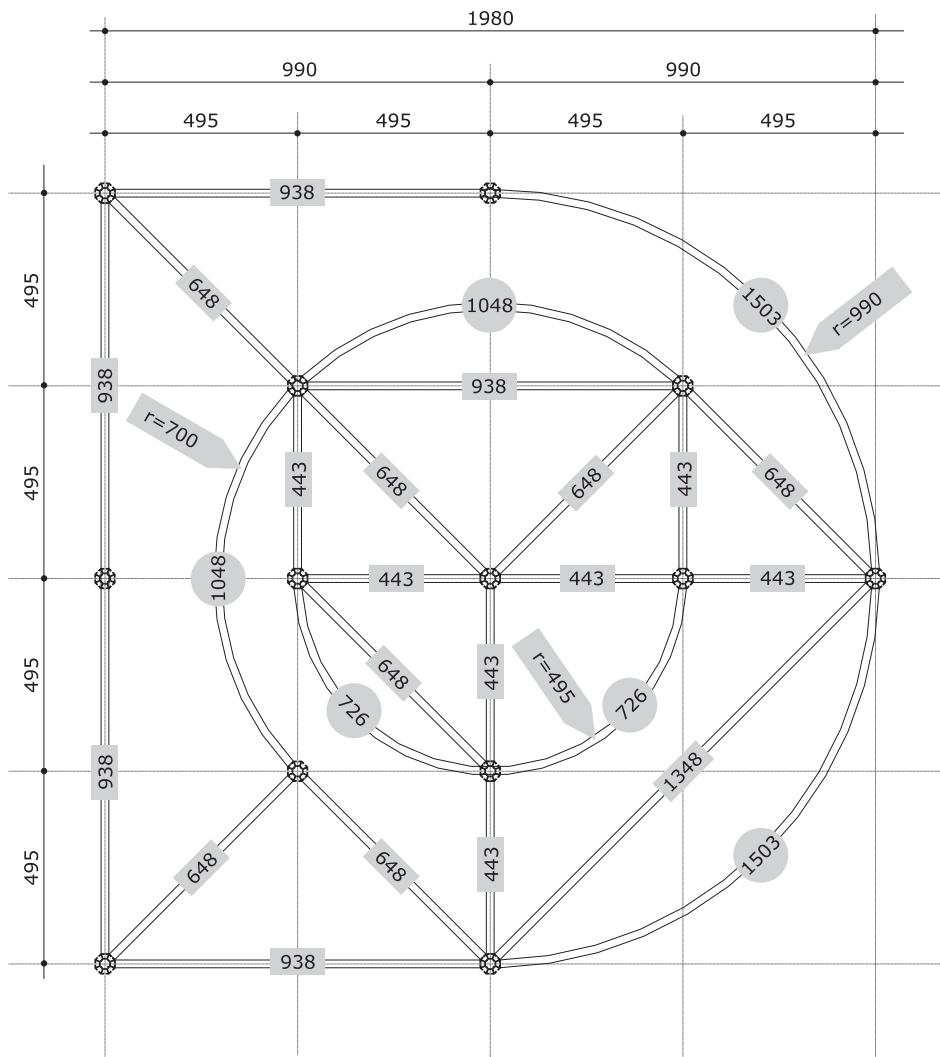


---

Planungshilfen  
planning assistance

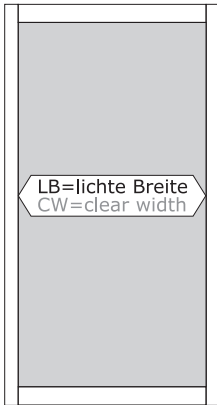


Rastermaße für ALPHA, DELTA  
und ZENO Profile  
planning grid for ALPHA, DELTA  
and ZENO profiles

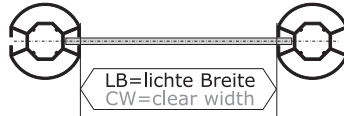




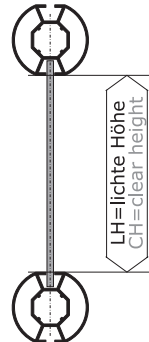
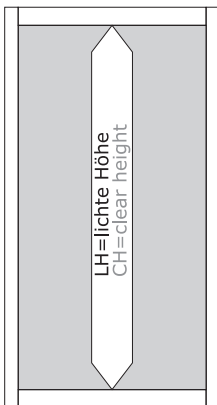
Empfohlene Plattenstärke ist 5mm  
recommended thickness is 5mm



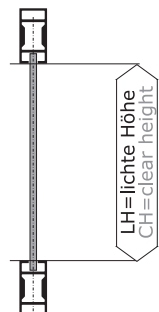
ALPHA, DELTA, GAMMA und ZENO - Stützen  
ALPHA, DELTA, GAMMA and ZENO - posts  
Plattenbreite =  $LB + 22\text{mm}$   
panel width =  $CW + 22\text{mm}$



ALPHA, DELTA, GAMMA und ZENO - Zargen  
ALPHA, DELTA, GAMMA and ZENO - rails  
Plattenhöhe =  $LH + 22\text{mm}$   
panel height =  $CH + 22\text{mm}$



KAPPA-20 und SIGMA-20 - Zargen  
KAPPA-20 and SIGMA-20 - rails  
Plattenhöhe =  $LH + 15\text{mm}$   
panel height =  $CH + 15\text{mm}$





TRENDSTAND  
Exhibition Systems GmbH

Hauptstandort Leipzig  
Hilchenbacher Straße 5  
D-04509 Krostitz  
Tel.: +49 (0)34295 70779-0  
Fax: +49 (0)34295 70779-11

Design-Büro München  
Föhringer Allee 1  
D-85774 Unterföhring  
Tel.: +49 (0)89 327097-0  
Fax: +49 (0)89 327097-77

[www.trendstand.de](http://www.trendstand.de)  
[mail@trendstand.de](mailto:mail@trendstand.de)

 TRENDSTAND